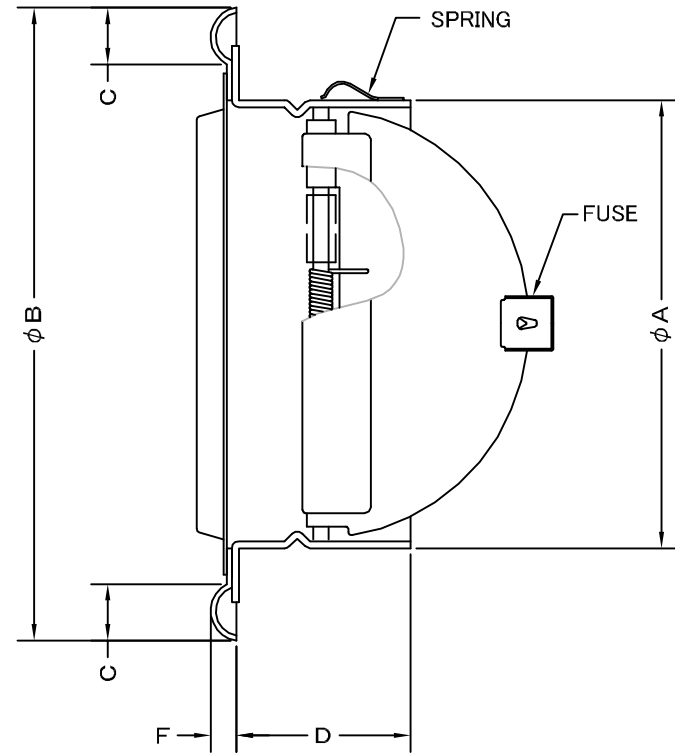
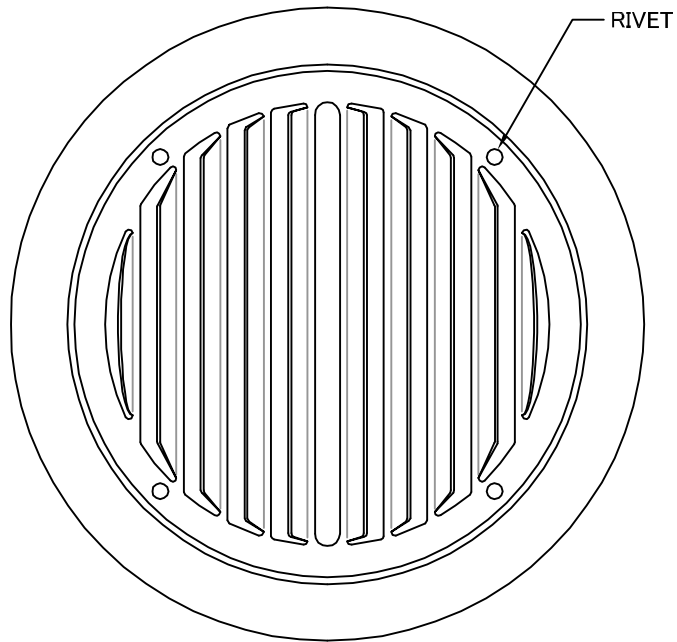


TITLE



SIZE	A	B	C	D	F	DUCT SIZE	Q'TTY
SXTD 100	97	145	15	47	7	#4(φ100)	
SXTD 125	122	169	15	53	7	#5(φ125)	
SXTD 150	146	203	20	47	7	#6(φ150)	

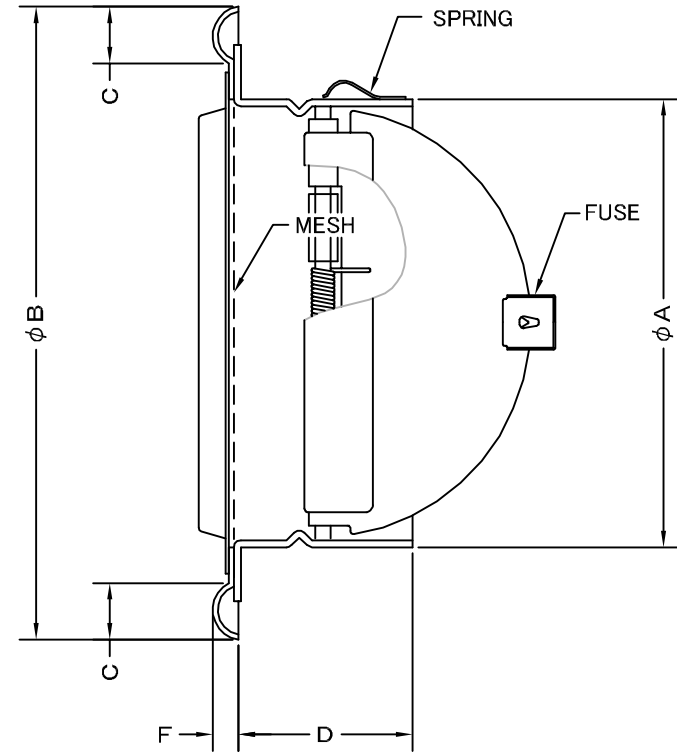
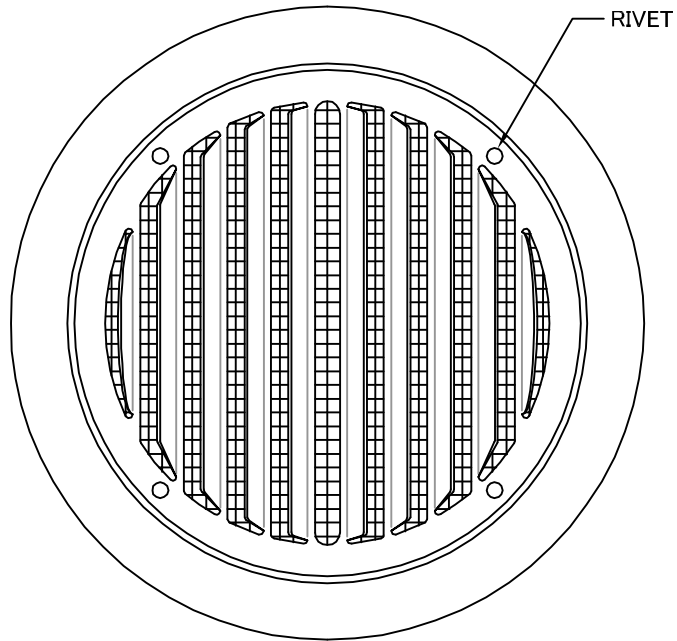
材質	ALUMINUM, 1.0t (FD部: SS 41, 1.6t)						
表面仕上	銀色アルマイト加工						
図面名称	アルミ製FD付平型ベントキャップ (左右吹きタイプ)					型式	SXTD
	承認	検図	製図	設計	尺度	FREE	図番 SJ018100S
H. T	H. K	H. A	K. N	作成日	2005・10・01		



SEIHO

西邦工業株式会社

TITLE



《 MESH種類 》  
3MESH ・ 5MESH ・ 10MESH

SIZE	A	B	C	D	F	DUCT SIZE	Q'TTY
SXTD 100N	97	145	15	47	7	#4(φ 100)	
SXTD 125N	122	169	15	53	7	#5(φ 125)	
SXTD 150N	146	203	20	47	7	#6(φ 150)	

材質	ALUMINUM , 1.0t (FD部 : SS 41 , 1.6t)						
表面仕上	銀色アルマイト加工						
図面名称	アルミ製金網付FD付平型ベントキャップ (左右吹きタイプ)					型式	SXTD-N
承認	検図	製図	設計	尺度	FREE	図番	SJ018140S
H. T	H. K	H. A	K. N	作成日	2005・10・01		



SEIHO

西邦工業株式会社