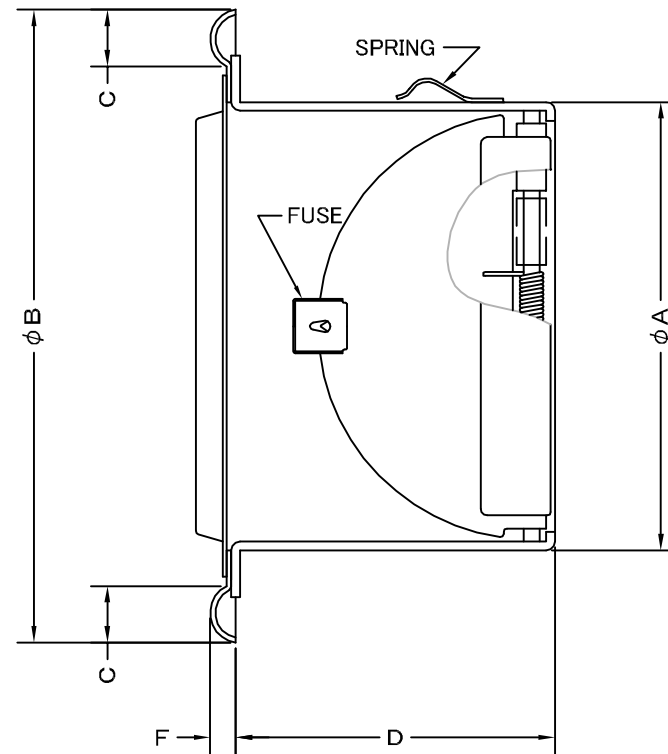
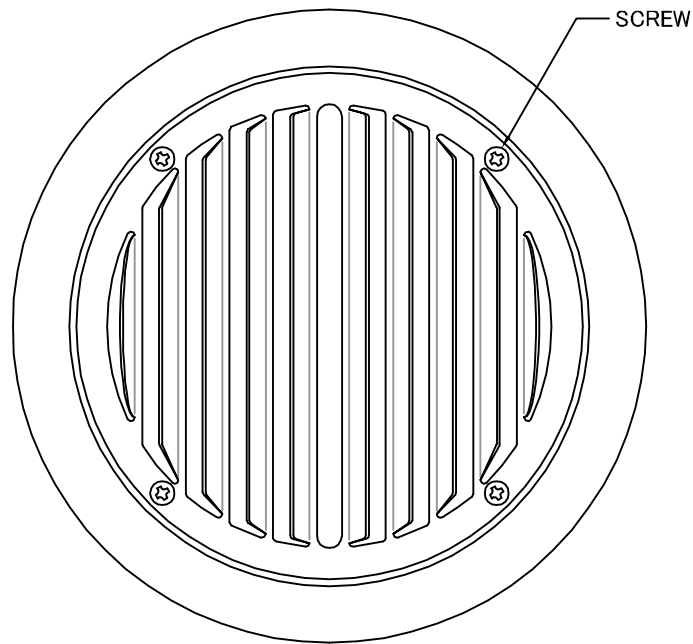


TITLE



変更履歴		
H17.10.01	A	FD部材質変更

材質	ALUMINUM, 1.0t (FD部: SUS 304, 1.5t)		
表面仕上	銀色アルマイト加工		
図面名称	アルミ製FD付平型ベントキャップ (左右吹きタイプ)		型式 SXTD-C
承認	検図	製図	設計
H. T	H. K	H. A	K. N
尺度		FREE	図番 SK018500A
作成日		2005・10・01	

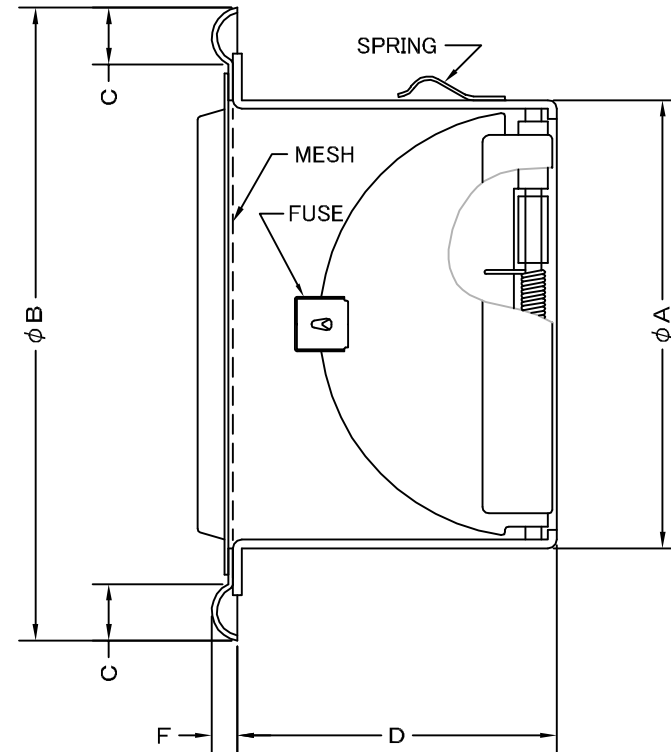
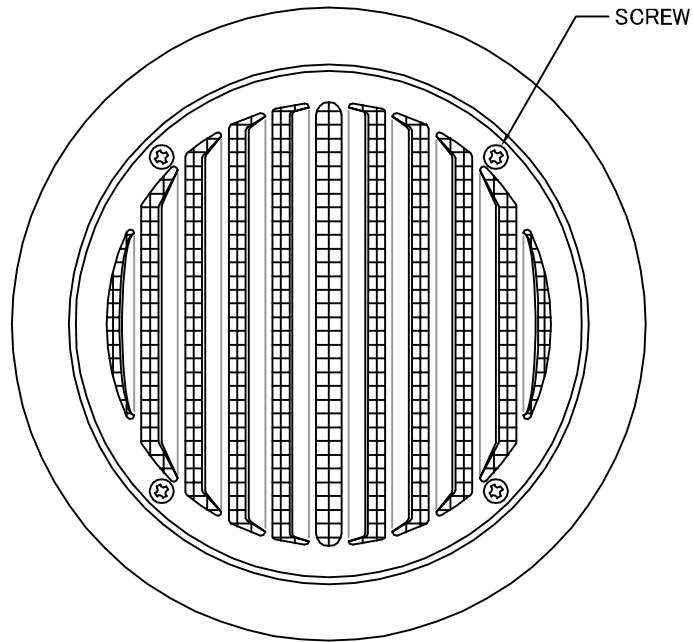
SIZE	A	B	C	D	F	DUCT SIZE	Q'TTY
SXTD 100C	97	145	15	67	7	#4(φ100)	
SXTD 125C	122	169	15	83	7	#5(φ125)	
SXTD 150C	147	203	20	97	7	#6(φ150)	



SEIHO

西邦工業株式会社

TITLE



《 MESH種類 》  
3MESH ・ 5MESH ・ 10MESH

SIZE	A	B	C	D	F	DUCT SIZE	Q'TTY
SXTD 100CN	97	145	15	67	7	#4(φ 100)	
SXTD 125CN	122	169	15	83	7	#5(φ 125)	
SXTD 150CN	147	203	20	97	7	#6(φ 150)	

材質	ALUMINUM , 1.0t (FD部 : SUS 304 , 1.5t)						
表面仕上	銀色アルマイト加工						
図面名称	アルミ製金網付FD付平型ベントキャップ (左右吹きタイプ)					型式	SXTD-CN
承認	検図	製図	設計	尺度	FREE	図番	SK018540A
H. T	H. K	H. A	K. N	作成日	2005・10・01		



SEIHO

西邦工業株式会社