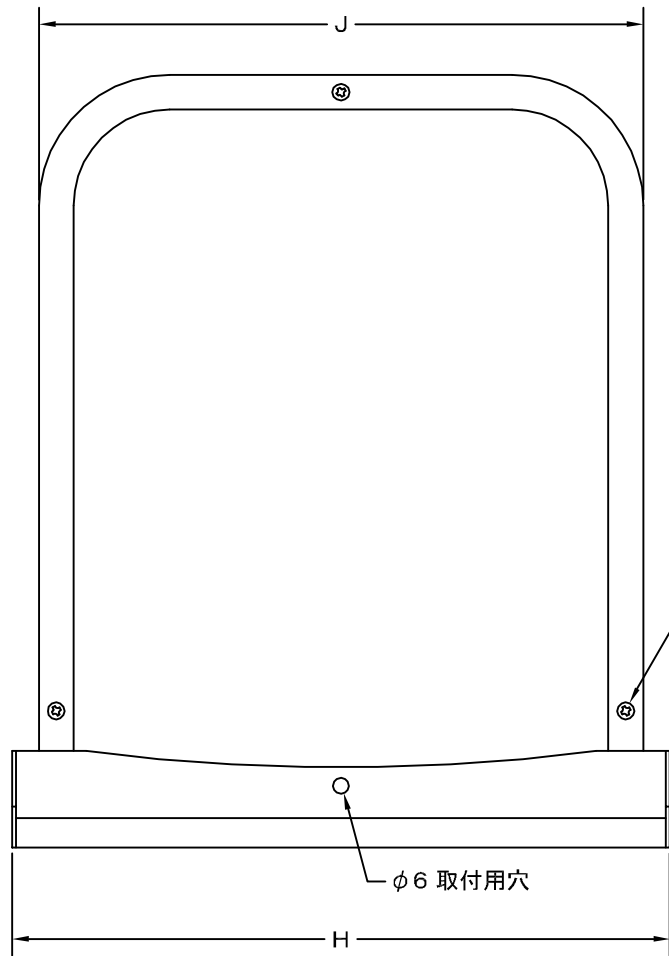


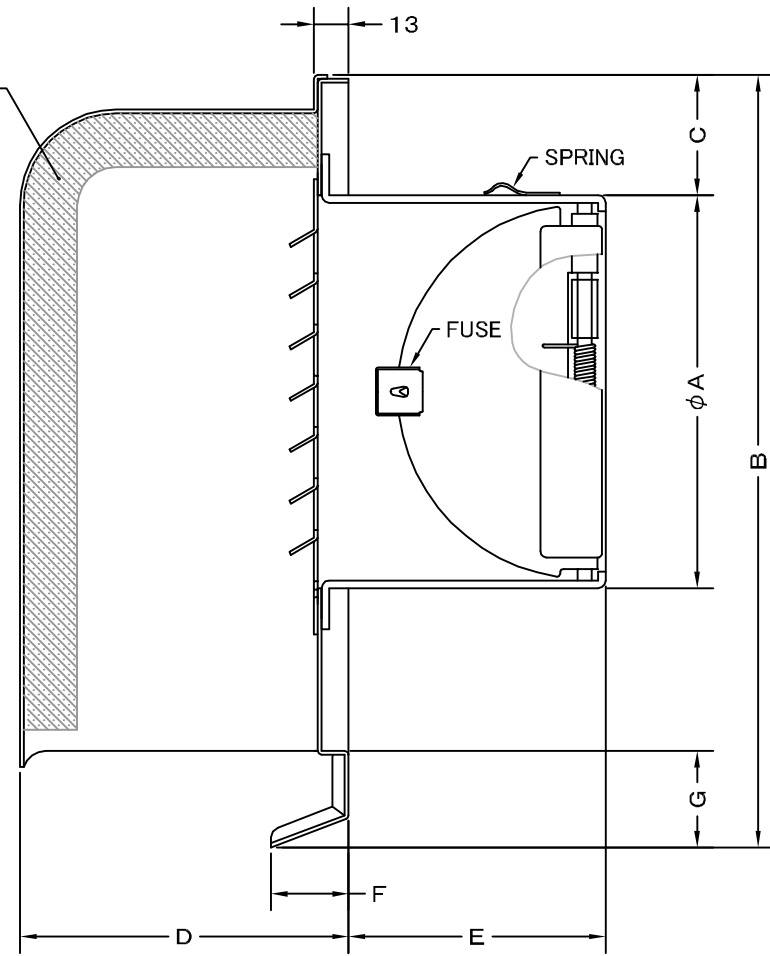
TITLE



吸音材  
(ポリエチレンフォーム)

3-SCREW

φ6 取付用穴



SIZE	A	B	C	D	E	F	G	H	J	Q'TTY
GFXD 75ABSC	72	227	56	108	42	24	29	202	186	
GFXD 100ABSC	97	227	44	108	57	24	29	202	186	
GFXD 125ABSC	122	289	56	123	72	29	36	256	236	
GFXD 150ABSC	147	289	44	123	87	29	36	256	236	
GFXD 175ABSC	172	372	58	148	97	29	40	316	293	
GFXD 200ABSC	197	372	43	148	107	29	40	316	293	

材質 SUS 304 , 0. 5t (FD部 : SUS 304 , 1. 5t)

表面仕上 シルバー焼付塗装仕上げ

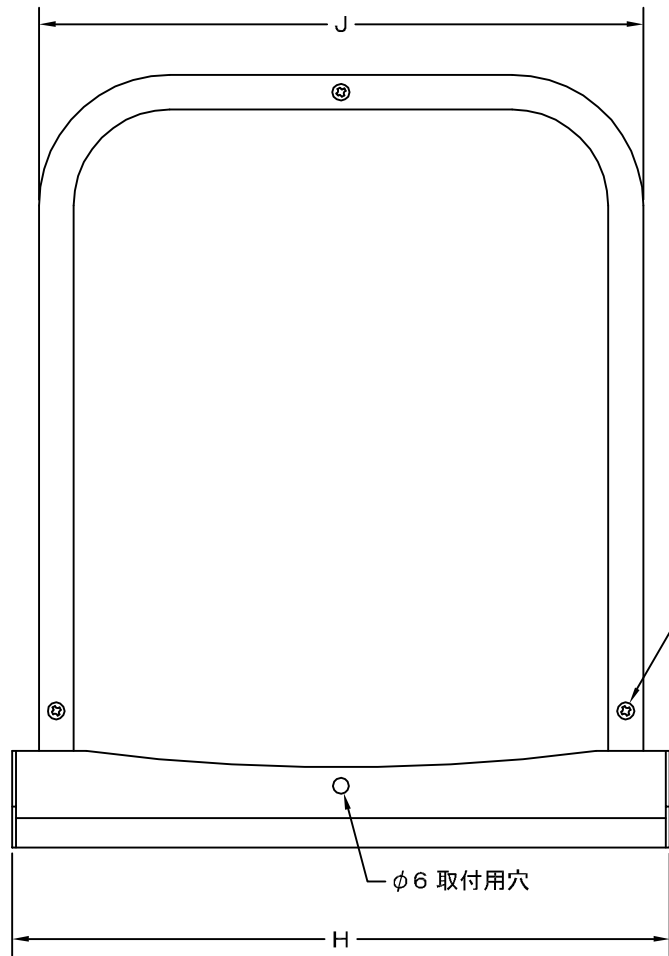
図面名称 ステンレス製FD付フード脱着式ワイド水切付 深型防音フード(フード内ガラー脱着タイプ) 型式 GFXD-ABSC

承認	検図	製図	設計	尺度	FREE	図番	SC554500S
H. T	H. K	H. A	K. N	作成日			



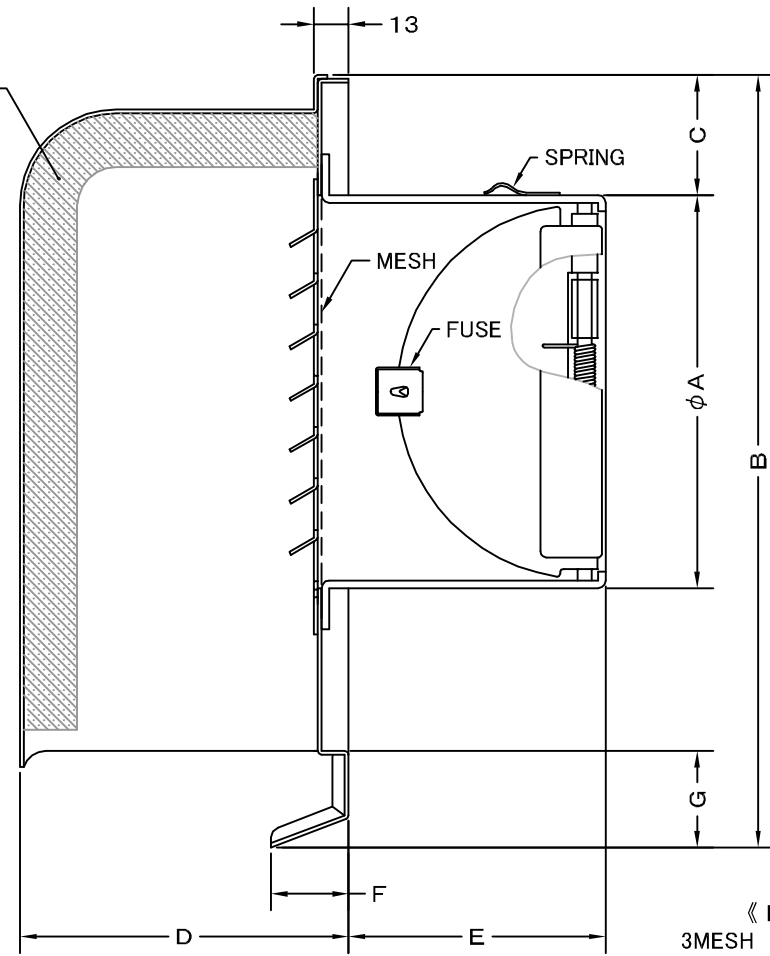
西邦工業株式会社

TITLE



吸音材  
(ポリエチレンフォーム)

3-SCREW



《 MESH種類 》  
3MESH ・ 5MESH ・ 10MESH

SIZE	A	B	C	D	E	F	G	H	J	Q'TTY
GFXD 75ABSCN	72	227	56	108	42	24	29	202	186	
GFXD 100ABSCN	97	227	44	108	57	24	29	202	186	
GFXD 125ABSCN	122	289	56	123	72	29	36	256	236	
GFXD 150ABSCN	147	289	44	123	87	29	36	256	236	
GFXD 175ABSCN	172	372	58	148	97	29	40	316	293	
GFXD 200ABSCN	197	372	43	148	107	29	40	316	293	

材質	SUS 304 , 0. 5t (FD部 : SUS 304 , 1. 5t)	
表面仕上	シルバー焼付塗装仕上ゲ	
図面名称	ステンレス製金網付FD付フード脱着式ワイド水切付 深型防音フード(フード内ガラリ脱着タイプ)	型式 GFXD-ABSCN
承認	検図	製図
H. T	H. K	H. A
設計	設計	設計
K. N	K. N	K. N
尺度	FREE	図番
作成日	2005・10・01	SC554540S



西邦工業株式会社