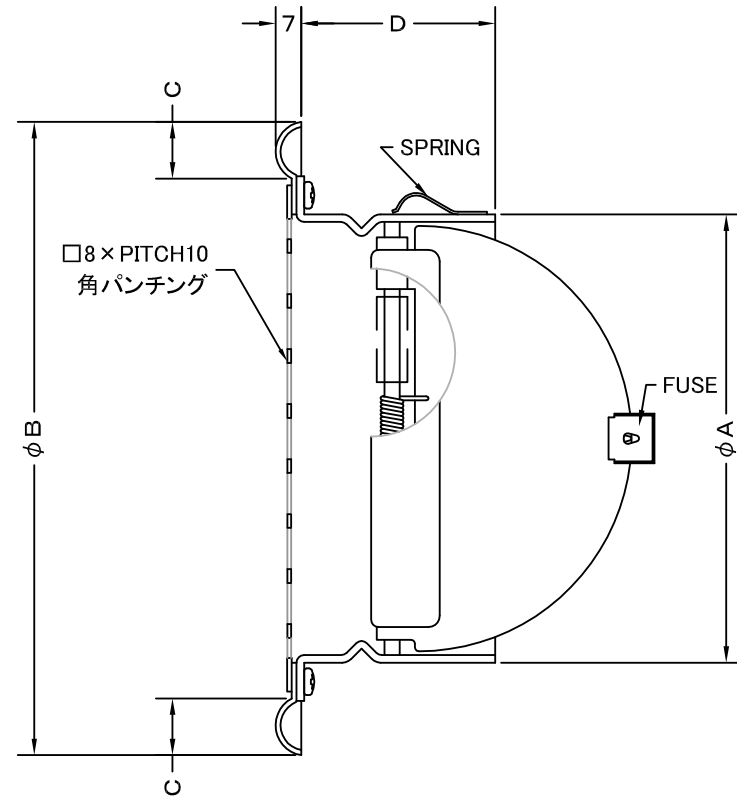
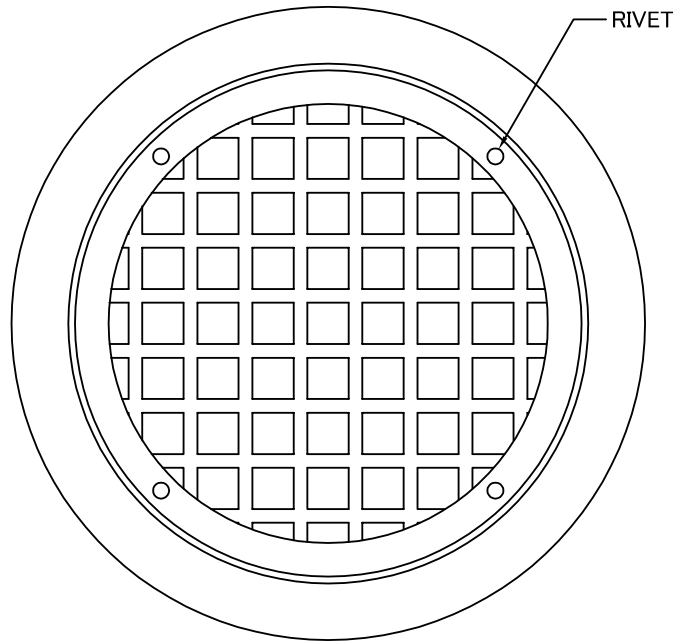


TITLE



変更履歴

2015.05.01 | D | φ200 A寸法修正

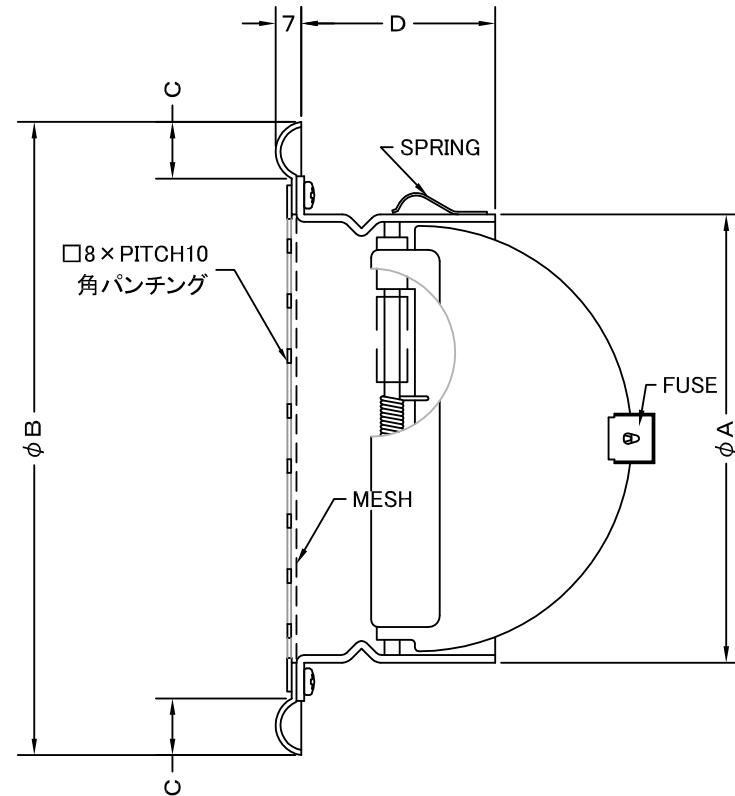
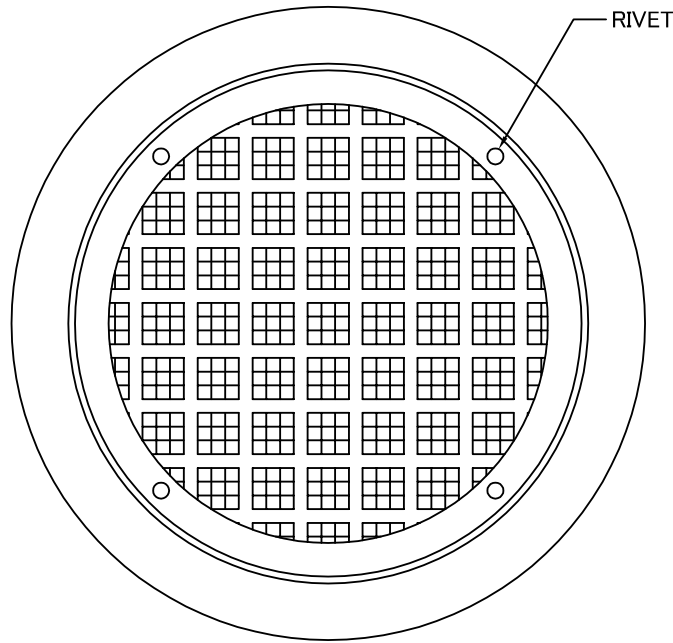
SIZE	A	B	C	D	DUCT SIZE	Q'TTY
SED 100	97	145	15	47	#4(φ100)	
SED 125	122	169	15	53	#5(φ125)	
SED 150	146	203	20	47	#6(φ150)	
SED 200	197	254	20	65	#8(φ200)	

材 質	ALUMINUM , 1. 0t (FD部 : SS 41 , 1. 6t)					
表面仕上	銀色アルマイト加工					
図面名称	アルミ製FD付平型ベントキャップ (角パンチングタイプ)				型式	SED
承認	検図	製図	設計	尺度	FREE	図番 SJ014100D
H. T	H. K	H. A	K. N	作成日	2005・10・01	



西邦工業株式会社

TITLE



《 MESH種類 》  
3MESH ・ 5MESH ・ 10MESH

SIZE	A	B	C	D	DUCT SIZE	Q'TTY
SED 100N	97	145	15	47	#4(φ100)	
SED 125N	122	169	15	53	#5(φ125)	
SED 150N	146	203	20	47	#6(φ150)	
SED 200N	197	254	20	65	#8(φ200)	

材質	ALUMINUM , 1. 0t (FD部 : SS 41 , 1. 6t)					
表面仕上	銀色アルマイト加工					
図面名称	アルミ製金網付FD付平型ベントキャップ (角パンチングタイプ)				型式	SED-N
承認	検図	製図	設計	尺度	FREE	図番 SJ014140D
H. T	H. K	H. A	K. N	作成日	2005・10・01	



西邦工業株式会社