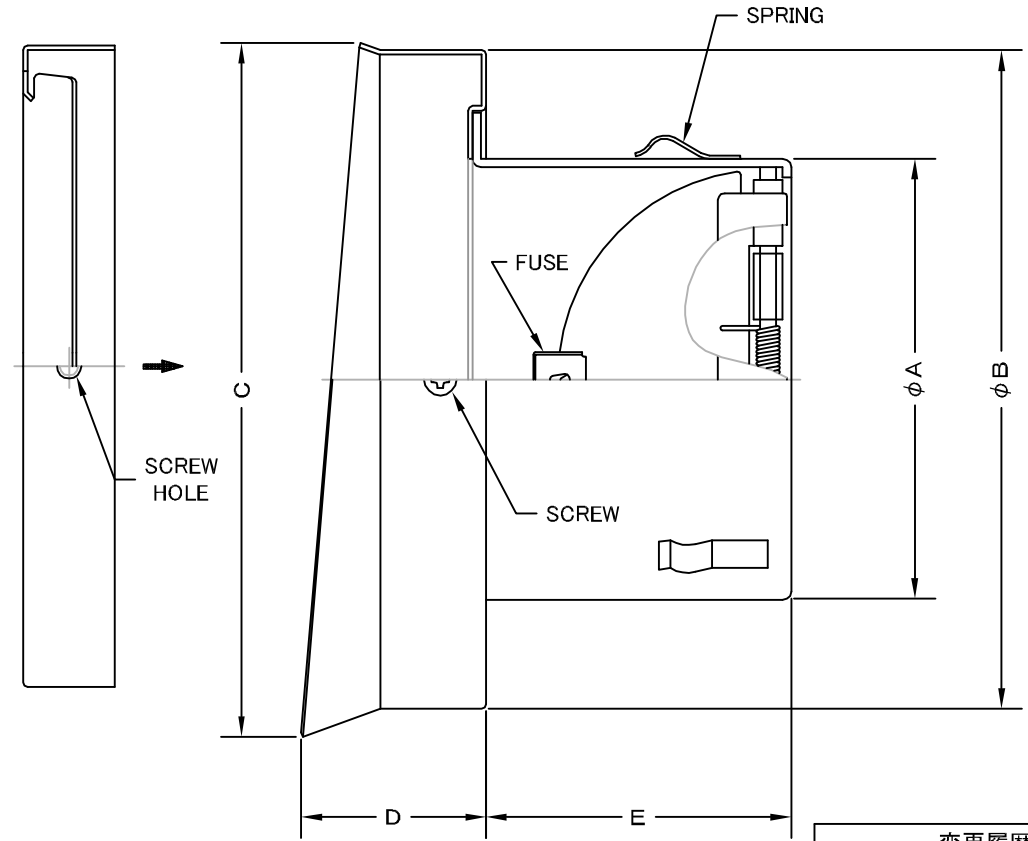
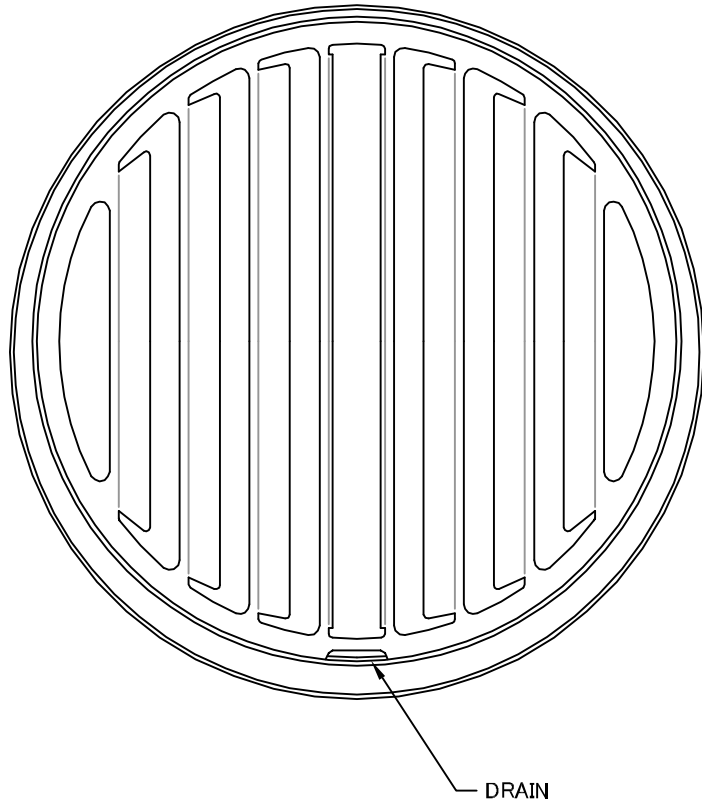


TITLE



SIZE	A	B	C	D	E	DUCT SIZE	Q'TTY
STD 75TC	72	144	152	41	52	# 3(φ 75)	
STD 100TC	97	144	152	41	67	# 4(φ 100)	
STD 125TC	122	169	177	41	83	# 5(φ 125)	
STD 150TC	147	192	200	41	97	# 6(φ 150)	

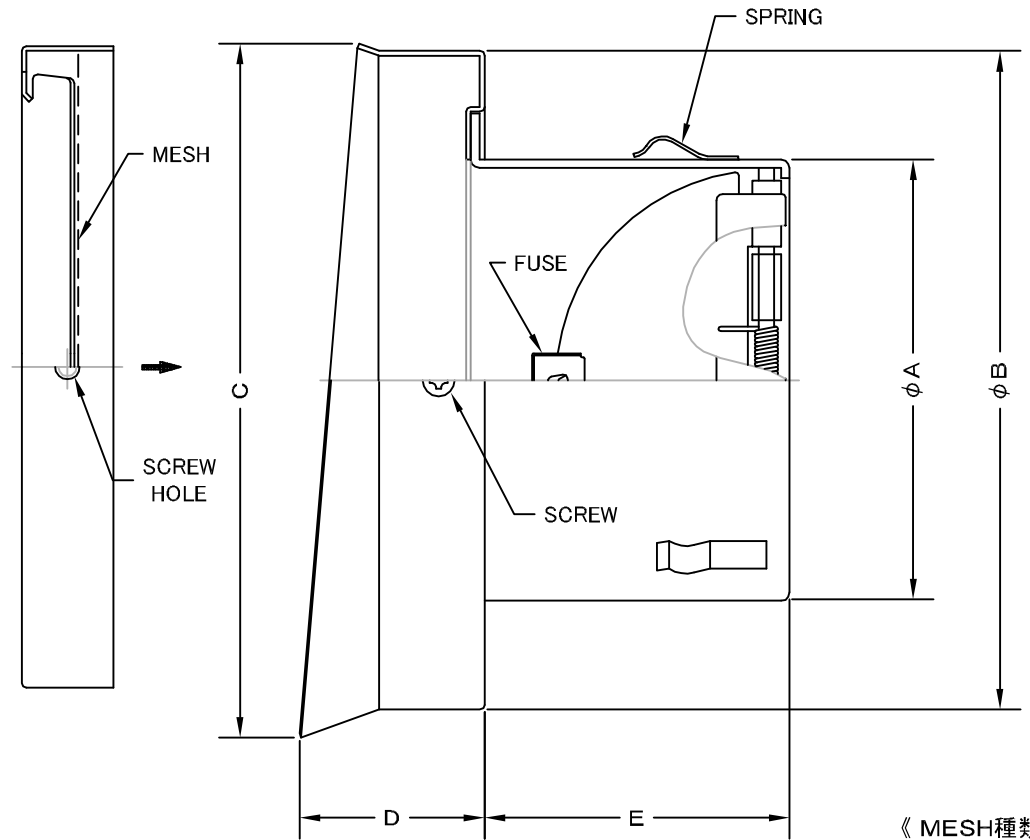
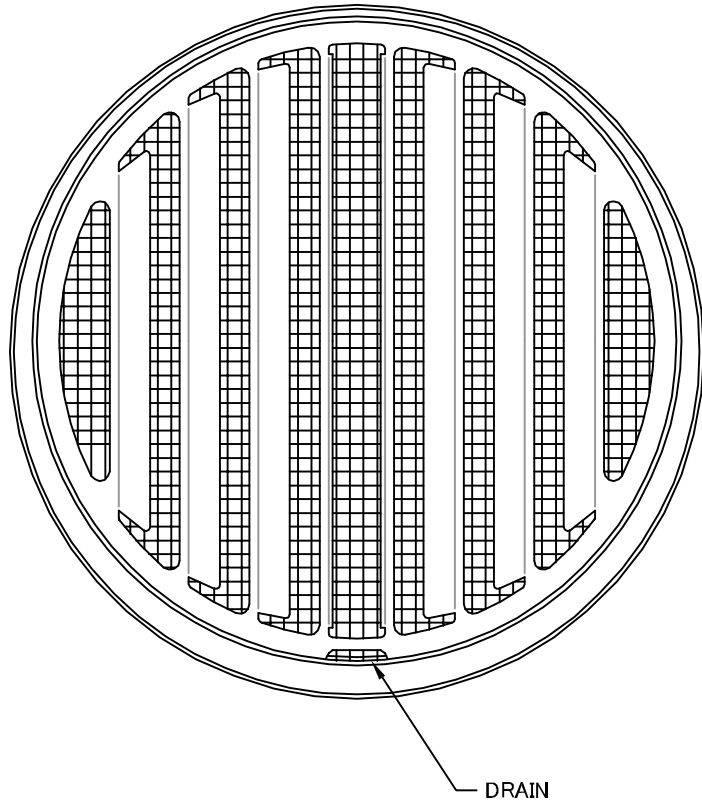
変更履歴		
H17.10.01	A	FD部材質変更

材質	ALUMINUM , 1.0t (FD部 : SUS 304 , 1.5t)		
表面仕上	銀色アルマイト加工		
図面名称	アルミ製FD付カセット水切型ベントキャップ (左右吹タイプ)		型式 STD-TC
承認	検図	製図	設計
H. T	H. K	H. A	K. N
尺度		FREE	図番 SK016500A
作成日		2005・10・01	



西邦工業株式会社

TITLE



《 MESH種類 》
3MESH ・ 5MESH ・ 10MESH

SIZE	A	B	C	D	E	DUCT SIZE	Q'TTY
STD 75TCN	72	144	152	41	52	# 3(φ 75)	
STD 100TCN	97	144	152	41	67	# 4(φ 100)	
STD 125TCN	122	169	177	41	83	# 5(φ 125)	
STD 150TCN	147	192	200	41	97	# 6(φ 150)	

材 質	ALUMINUM , 1.0t (FD部 : SUS 304 , 1.5t)						
表面仕上	銀色アルマイト加工						
図面名称	アルミ製金網付FD付カセット水切型ベントキャップ (左右吹タイプ)					型式	STD-TCN
承認	検図	製図	設計	尺度	FREE	図番	SK016540A
H. T	H. K	H. A	K. N	作成日	2005・10・01		



SEIHO

西邦工業株式会社