

# 外壁用アルミ製換気口〈フラットグリル(水切り付)〉

Aluminum VentCaps

## SN-T

〈金網型10メッシュ 水切り付 低圧損〉



フェイス  
脱着式

ドレン  
対応

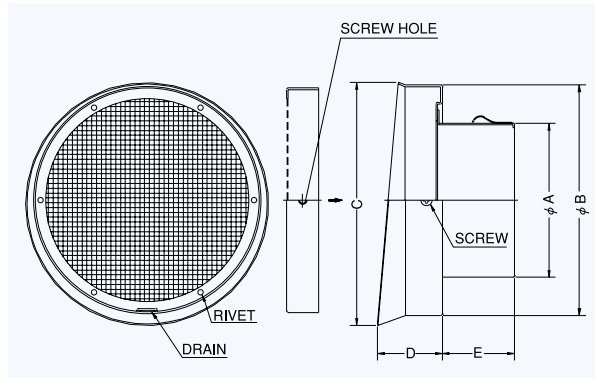
低圧損

- 材質 アルミニウム
- 仕上 アルマイト処理 Anodized
- フェイス脱着式

金網付製品	型式
5メッシュ	SN-T 5M
3メッシュ	SN-T 3M

### ■特長

- 壁面とフェイスが離れているため、汚れ防止に効果があります。



### Dimensions

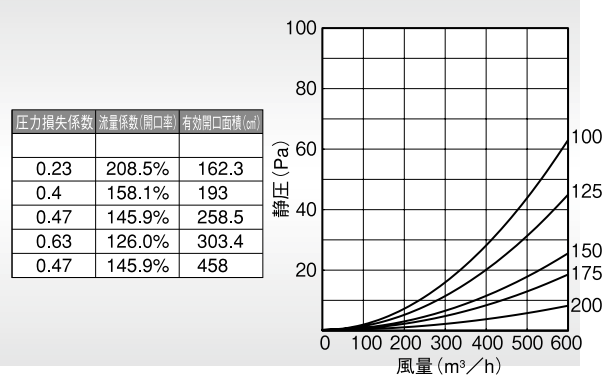
\*指定色は日塗工の番号でご指定下さい。

Model	A	B	C	D	E	標準価格	指定色加算
SN 75T	72	144	152	41	42	¥ 5,400	¥ 1,200
SN100T	97	144	152	41	42	¥ 5,400	¥ 1,200
SN125T	120	169	177	41	52	¥ 6,000	¥ 1,400
SN150T	145	192	200	41	67	¥ 7,000	¥ 1,500
SN175T	170	235	248	44	67	¥ 12,100	¥ 1,900
SN200T	195	235	248	44	77	¥ 12,100	¥ 1,900

### 2管路製品

Model	A	B	C	D	E	標準価格	指定色加算
SNK125T-VP	122	169	177	41	52	¥ 5,900	¥ 1,300
SNK125T-VM	128	169	177	41	52	¥ 5,900	¥ 1,300

### 圧力損失特性



## SND-TC

〈金網型10メッシュ 水切り付 防火ダンパー付 低圧損〉



フェイス  
脱着式

前フューズ  
Front Fuse

ドレン  
対応

低圧損

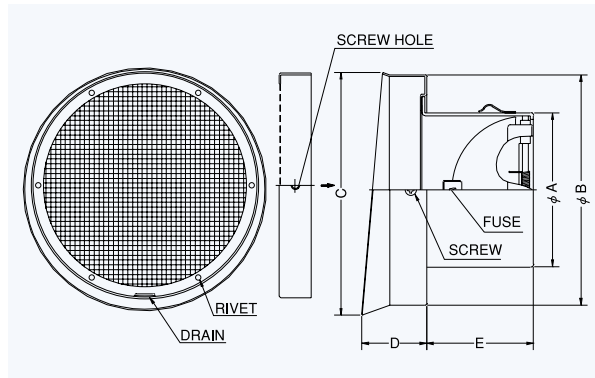
特定  
防火設備  
適合品

- 材質 フェイス:アルミニウム  
FD:SUS304 1.5t
- 仕上 アルマイト処理 Anodized
- フェイス脱着式
- 温度フューズ 標準72℃  
オプション  
120℃・180℃

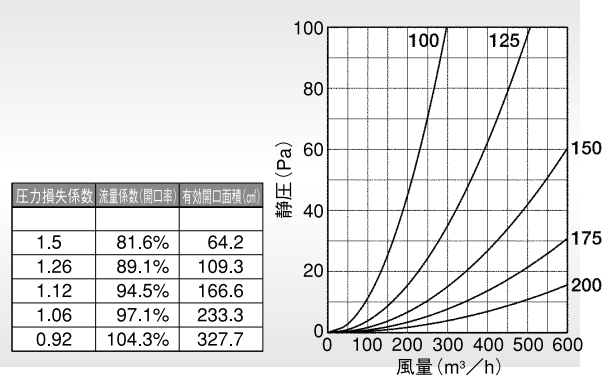
金網付製品	型式
5メッシュ	SND-TC 5M
3メッシュ	SND-TC 3M

### ■特長

- 壁面とフェイスが離れているため、汚れ防止に効果があります。



### 圧力損失特性



### Dimensions

\*指定色は日塗工の番号でご指定下さい。

Model	A	B	C	D	E	標準価格	指定色加算
SND 75TC	72	144	152	41	52	¥ 7,000	¥ 1,200
SND100TC	97	144	152	41	67	¥ 7,100	¥ 1,200
SND125TC	122	169	177	41	83	¥ 8,700	¥ 1,400
SND150TC	147	192	200	41	97	¥ 9,800	¥ 1,500
SND175TC	172	235	248	44	107	¥ 14,700	¥ 1,900
SND200TC	197	235	248	44	117	¥ 15,300	¥ 1,900