

外壁用アルミ製換気口〈フラットグリル〉

Aluminum VentCaps

KX

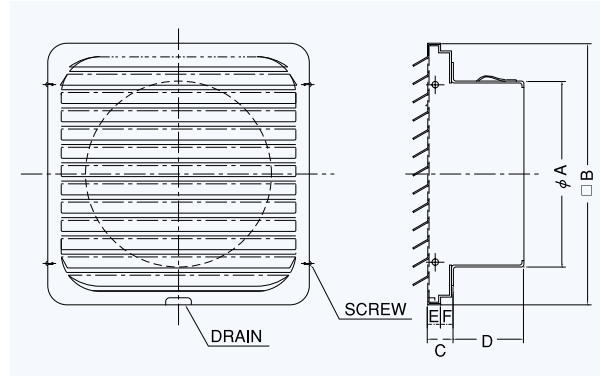
〈角ガラリ型 低圧損〉



- 材質 アルミニウム
- 仕上 アルマイト処理 Anodized
- フェイス脱着式

金網付型式

- KX-N 10M
- KX-N 5M
- KX-N 3M



■特長

- 壁面とフェイスが離れているため、汚れ防止に効果があります。

Dimensions

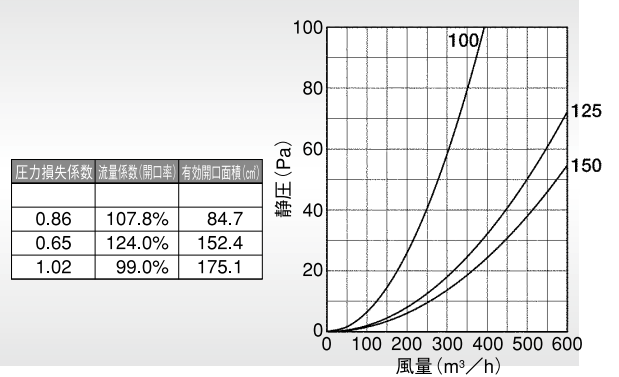
* 指定色は日塗工の番号でご指定下さい。

Model	A	B	C	D	E	F	標準価格	金網加算	指定色加算
KX 75	72	155	20	45	11	9	¥3,800	¥ 700	¥1,200
KX100	97	155	20	45	11	9	¥3,800	¥ 700	¥1,200
KX125	120	204	20	45	11	9	¥5,700	¥1,000	¥1,600
KX150	145	204	20	55	11	9	¥5,700	¥1,000	¥1,600

2管路製品

KXK125-VP	122	204	20	45	11	9	¥6,200	¥1,000	¥1,600
KXK125-VM	128	204	20	45	11	9	¥6,200	¥1,000	¥1,600

圧力損失特性



KXD-C

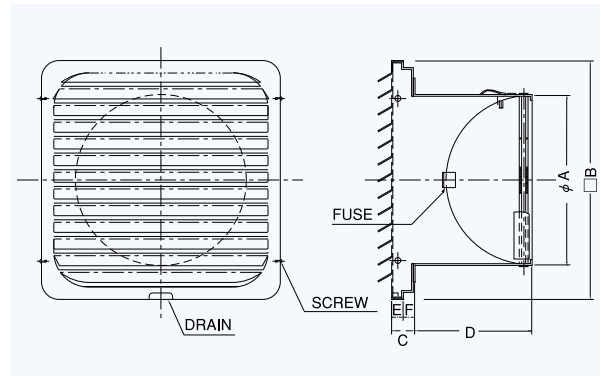
〈角ガラリ型 防火ダンパー付〉



- 材質 フェイス:アルミニウム
FD:SUS304 1.5t
- 仕上 アルマイト処理 Anodized
- フェイス脱着式
- 温度フェース 標準72℃
オプション
120℃・180℃

金網付型式

- KXD-CN 10M
- KXD-CN 5M
- KXD-CN 3M



■特長

- 壁面とフェイスが離れているため、汚れ防止に効果があります。

Dimensions

* 指定色は日塗工の番号でご指定下さい。

Model	A	B	C	D	E	F	標準価格	金網加算	指定色加算
KXD 75C	72	155	20	55	11	9	¥ 7,200	¥ 700	¥1,200
KXD100C	97	155	20	70	11	9	¥ 7,200	¥ 700	¥1,200
KXD125C	122	204	20	86	11	9	¥10,300	¥1,000	¥1,600
KXD150C	147	204	20	100	11	9	¥10,300	¥1,000	¥1,600

圧力損失特性

