

外壁用ステンレス製換気口〈ベントキャップ〉

Stainless Steel VentCaps

SV-FS

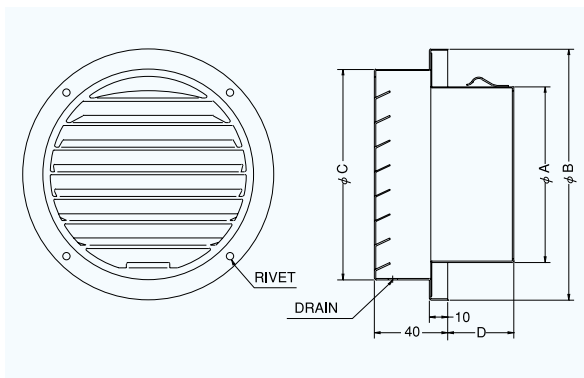
〈厚型〉



- 材質 フェイス:SUS304
胴体:SUS304
- 仕上 シルバー焼付塗装

金網付型式

- SV-FSN 10M
- SV-FSN 5M
- SV-FSN 3M



Dimensions

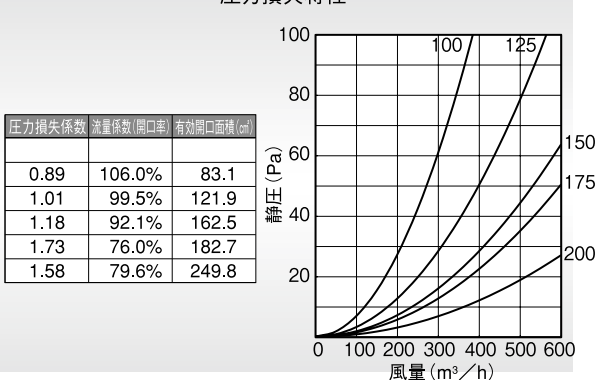
* 指定色は日塗工の番号でご指定下さい。

Model	A	B	C	D	標準価格	金網加算	指定色加算
SV 75FS	72	110	88	46	¥ 2,000	¥ 400	¥ 1,100
SV100FS	97	137	115	46	¥ 2,200	¥ 500	¥ 1,200
SV125FS	122	164	140	46	¥ 2,900	¥ 600	¥ 1,400
SV150FS	147	190	165	51	¥ 3,300	¥ 700	¥ 1,500
SV175FS	170	213	189	56	¥ 4,300	¥ 800	¥ 1,700
SV200FS	197	237	212	71	¥ 4,900	¥ 900	¥ 2,000

2管路製品

SVK125FS-VP	122	164	140	46	¥ 3,300	¥ 600	¥ 1,200
SVK125FS-VM	128	164	140	46	¥ 3,300	¥ 600	¥ 1,200

圧力損失特性



SV-FS 大口徑

〈厚型〉

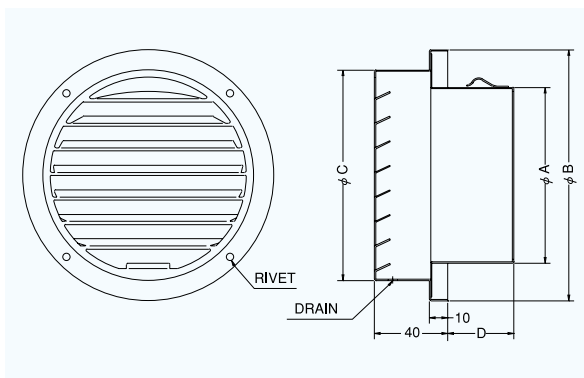


大口徑

- 材質 フェイス:SUS304
胴体:SUS304
- 仕上 シルバー焼付塗装

金網付型式

- SV-FSN 10M
- SV-FSN 5M
- SV-FSN 3M

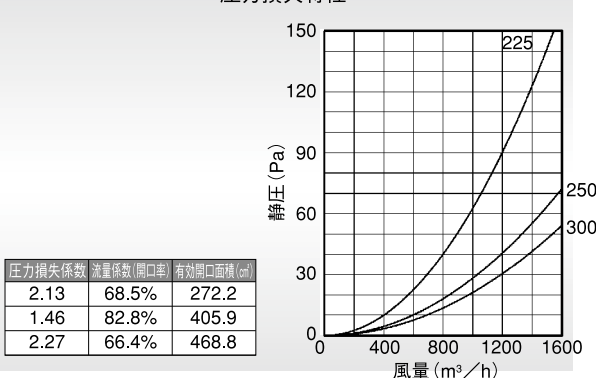


Dimensions

* 指定色は日塗工の番号でご指定下さい。

Model	A	B	C	D	標準価格	金網加算	指定色加算
SV225FS	220	257	232	71	¥ 11,000	¥ 1,600	¥ 2,600
SV250FS	245	316	286	71	¥ 14,300	¥ 2,000	¥ 2,800
SV300FS	295	377	345	71	¥ 19,800	¥ 2,500	¥ 3,200

圧力損失特性



外壁用ステンレス製換気口〈ベントキャップ〉

Stainless Steel VentCaps

SVD-FS

〈厚型 防火ダンパー付〉



Rear Fuse
後フューズ

普及品
SPREAD

- 材質 フェイス：SUS304
FD：鋼板1.6t
- 仕上 シルバー焼付塗装
- 温度フューズ 標準72℃
オプション 120℃・180℃

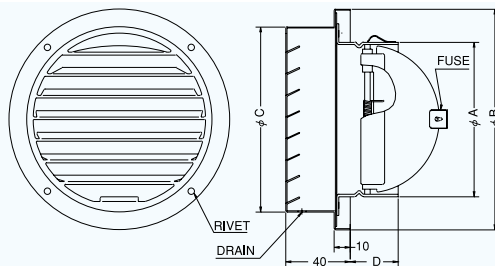
金網付型式

SVD-FSN 10M
SVD-FSN 5M
SVD-FSN 3M

Dimensions

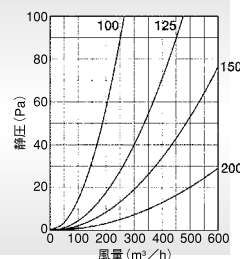
Model	A	B	C	D	標準価格	金網加算	指定色加算
SVD100FS	97	137	115	42	¥5,200	¥500	¥1,200
SVD125FS	122	164	140	47	¥6,600	¥600	¥1,400
SVD150FS	146	190	165	42	¥6,700	¥700	¥1,500
SVD200FS	197	237	212	57	¥9,600	¥900	¥2,000

*指定色は日塗工の番号でご指定下さい。



圧力損失特性

圧力損失係数	流量係数(開口率)	有効開口面積 (cm ²)
1.89	72.7%	57.1
1.43	83.6%	102.5
1.42	83.9%	148.1
1.76	75.4%	236.5



SVD-FSC

〈厚型 防火ダンパー付〉



前フューズ
Front Fuse

普及品
SPREAD

特防火設備
適合品

- 材質 フェイス：SUS304
FD：SUS304 1.5t
- 仕上 シルバー焼付塗装
- 温度フューズ 標準72℃
オプション 120℃・180℃

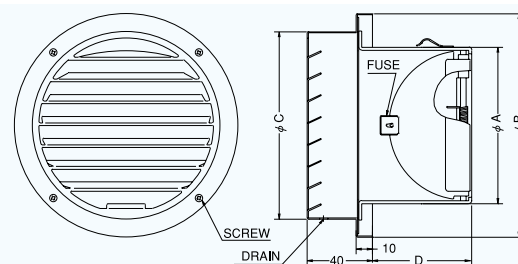
金網付型式

SVD-FSCN 10M
SVD-FSCN 5M
SVD-FSCN 3M

Dimensions

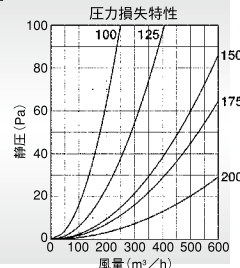
Model	A	B	C	D	標準価格	金網加算	指定色加算
SVD 75FSC	72	110	88	47	¥ 4,200	¥ 400	¥ 1,100
SVD100FSC	97	137	115	62	¥ 4,500	¥ 500	¥ 1,300
SVD125FSC	122	164	140	78	¥ 6,200	¥ 600	¥ 1,400
SVD150FSC	147	190	165	92	¥ 6,600	¥ 700	¥ 1,500
SVD175FSC	172	213	189	102	¥ 9,800	¥ 800	¥ 1,800
SVD200FSC	197	237	212	112	¥11,100	¥ 900	¥ 2,000

*指定色は日塗工の番号でご指定下さい。



圧力損失特性

圧力損失係数	流量係数(開口率)	有効開口面積 (cm ²)
2.14	68.4%	53.7
1.96	71.4%	87.7
1.61	78.8%	139.4
2.23	67.0%	161.1
1.73	76.0%	239.8



SVD-FSC 大口徑

〈厚型 防火ダンパー付〉



前フューズ
Front Fuse

普及品
SPREAD

特防火設備
適合品

大口徑

- 材質 フェイス：SUS304
FD：SUS304 1.5t
- 仕上 シルバー焼付塗装
- 温度フューズ 標準72℃
オプション
120℃・180℃

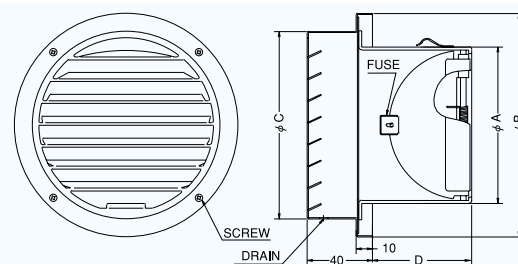
金網付型式

SVD-FSCN 10M
SVD-FSCN 5M
SVD-FSCN 3M

Dimensions

Model	A	B	C	D	標準価格	金網加算	指定色加算
SVD250FSC	247	316	286	140	¥27,000	¥2,000	¥2,800

*指定色は日塗工の番号でご指定下さい。



圧力損失特性

圧力損失係数	流量係数(開口率)	有効開口面積 (cm ²)
2.41	64.4%	315.9

