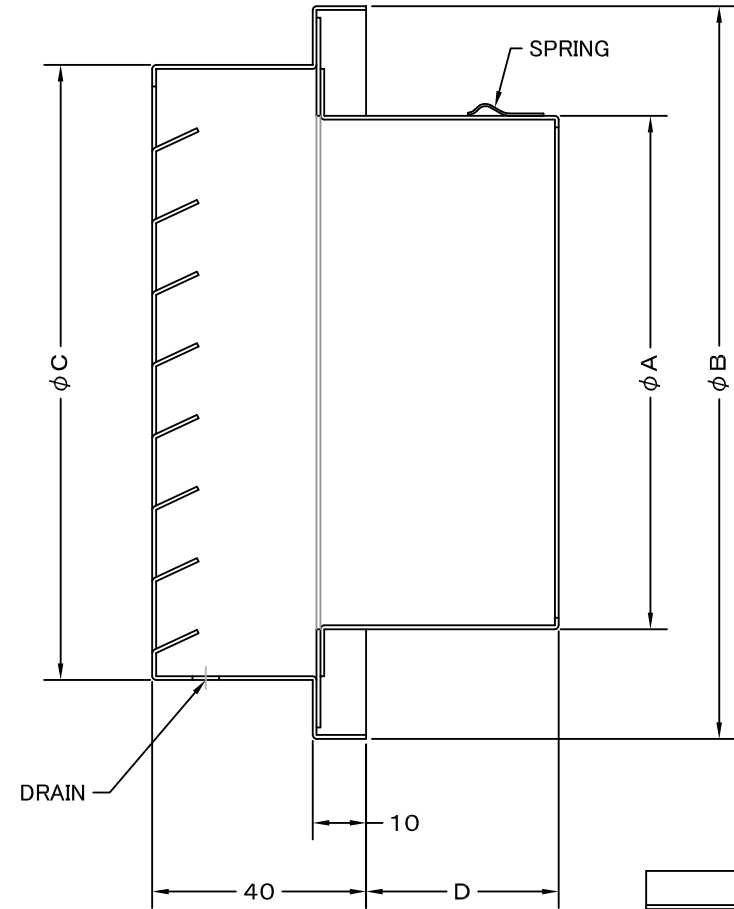
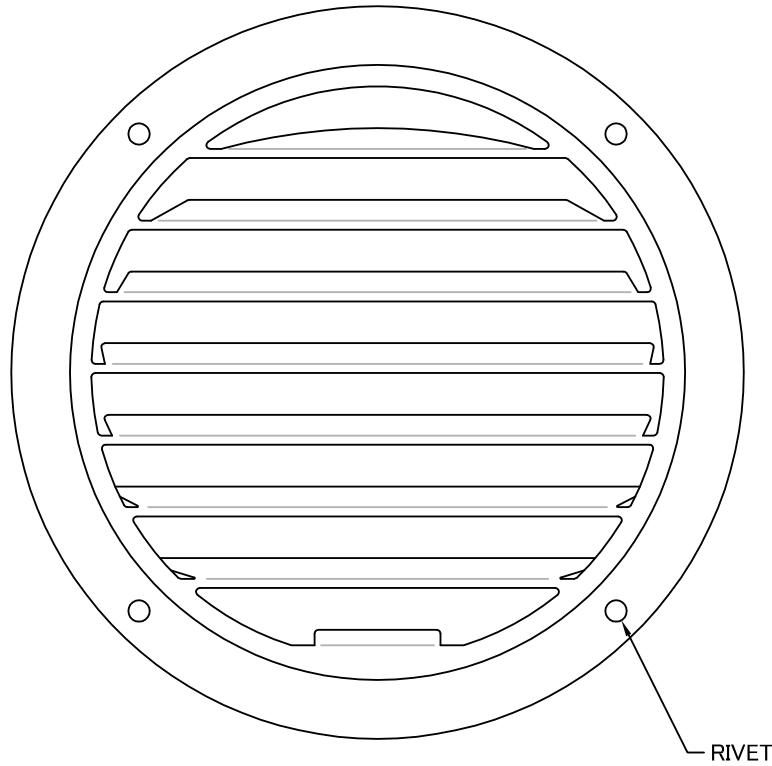


TITLE



SIZE	A	B	C	D	DUCT SIZE	Q'TTY
SV 75FS	72	110	88	46	# 3(ϕ 75)	
SV 100FS	97	137	115	46	# 4(ϕ 100)	
SV 125FS	122	164	140	46	# 5(ϕ 125)	
SV 150FS	147	190	165	51	# 6(ϕ 150)	
SV 175FS	170	213	189	56	# 7(ϕ 175)	
SV 200FS	197	237	212	71	# 8(ϕ 200)	
SV 225FS	220	257	232	71	# 9(ϕ 225)	
SV 250FS	245	316	286	71	#10(ϕ 250)	
SV 300FS	295	377	345	71	#12(ϕ 300)	

変更履歴	
2005.02.01	B 図番変更(316304)

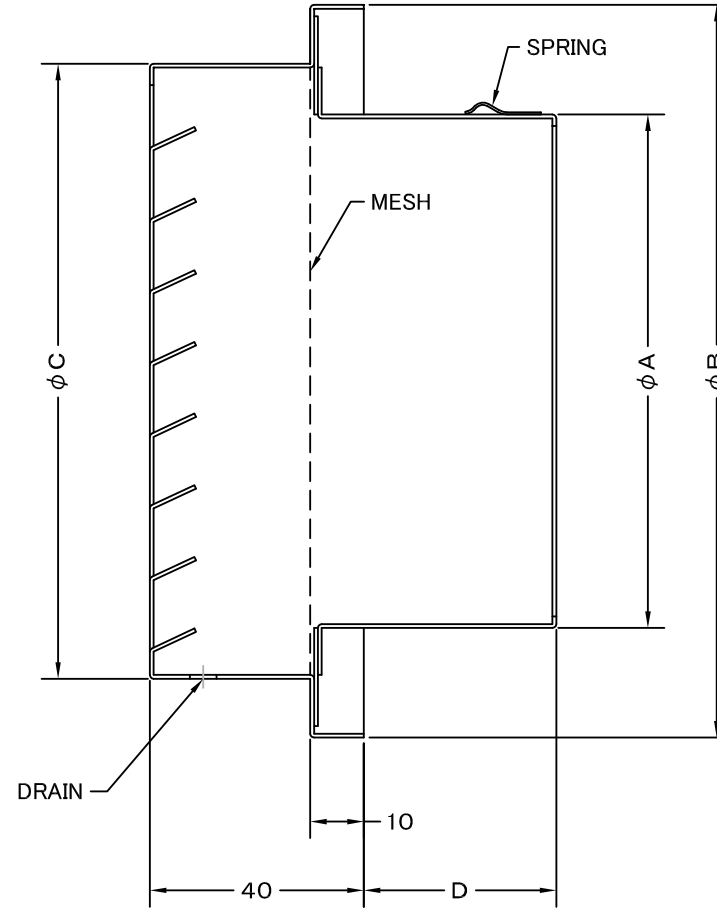
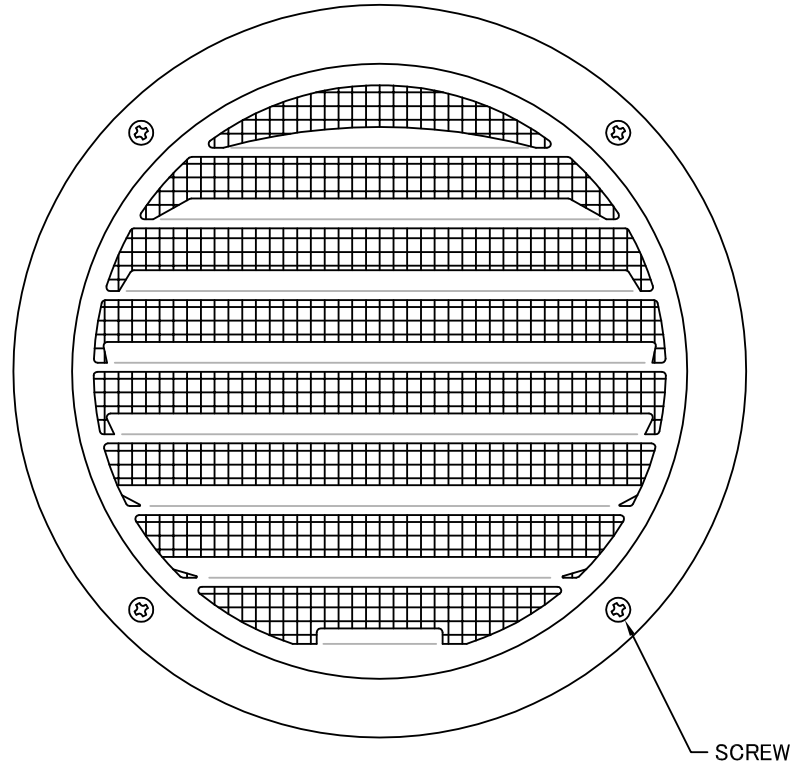
材質	SUS 304 , 0. 5t	
表面仕上	シルバー焼付塗装仕上げ	
図面名称	ステンレス製厚型ベントキャップ	
	型式	SV-FS
承認	検図	製図
H. T	H. K	H. A
設計	設計	設計
K. N	K. N	K. N
尺度	FREE	図番
作成日	2005・10・01	SA002000B



SEIHO

西邦工業株式会社

TITLE



《 MESH種類 》
3MESH ・ 5MESH ・ 10MESH

SIZE	A	B	C	D	DUCT SIZE	Q'TTY
SV 75FSN	72	110	88	46	# 3(ϕ 75)	
SV 100FSN	97	137	115	46	# 4(ϕ 100)	
SV 125FSN	122	164	140	46	# 5(ϕ 125)	
SV 150FSN	147	190	165	51	# 6(ϕ 150)	
SV 175FSN	170	213	189	56	# 7(ϕ 175)	
SV 200FSN	197	237	212	71	# 8(ϕ 200)	
SV 225FSN	220	257	232	71	# 9(ϕ 225)	
SV 250FSN	245	316	286	71	#10(ϕ 250)	
SV 300FSN	295	377	345	71	#12(ϕ 300)	

材質	SUS 304 , 0. 5t					
表面仕上	シルバー焼付塗装仕上					
図面名称	ステンレス製金網付厚型ベントキャップ				型式	SV-FSN
	承認	検図	製図	設計	尺度	FREE
H. T	H. K	H. A	K. N	作成日	2005・10・01	図番 SA002040B



SEIHO

西邦工業株式会社