

# 外壁用アルミ製換気口〈フラットグリル〉

Aluminum VentCaps

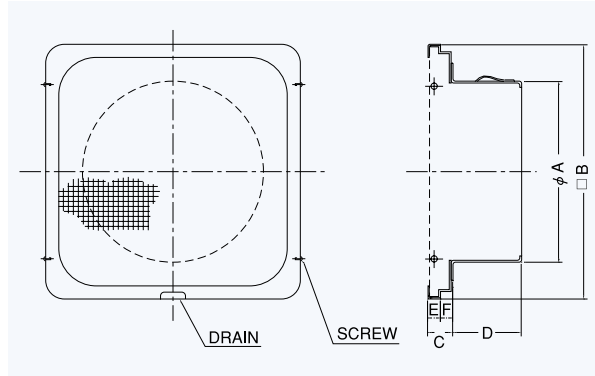
## KN

### 〈角金網型10メッシュ 低圧損〉



- 材質 アルミニウム
- 仕上 アルマイト処理 Anodized
- フェイス脱着式

金網付製品	型式
5メッシュ	KN 5M
3メッシュ	KN 3M



#### ■特長

- タイルに角形がよく調和します。

#### Dimensions

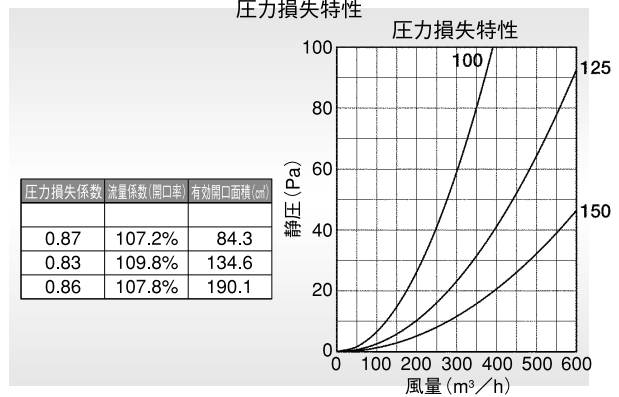
\*指定色は日塗工の番号でご指定下さい。

Model	A	B	C	D	E	F	標準価格	指定色加算
KN 75	72	155	20	45	11	9	¥4,800	¥1,200
KN100	97	155	20	45	11	9	¥4,800	¥1,200
KN125	120	204	20	45	11	9	¥6,700	¥1,600
KN150	145	204	20	55	11	9	¥6,700	¥1,600

#### 2管路製品

KNK125-VP	122	204	20	45	11	9	¥6,300	¥1,600
KNK125-VM	128	204	20	45	11	9	¥6,300	¥1,600

#### 圧力損失特性



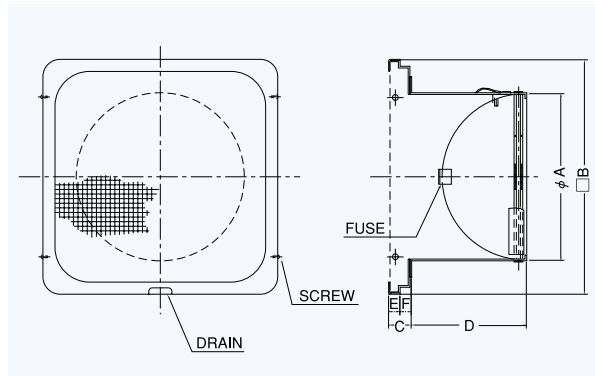
## KND-C

### 〈角金網型10メッシュ 防火ダンパー付〉



- 材質 フェイス:アルミニウム  
FD:SUS304 1.5t
- 仕上 アルマイト処理 Anodized
- フェイス脱着式
- 温度フェース 標準72℃  
オプション  
120℃・180℃

金網付製品	型式
5メッシュ	KND-C 5M
3メッシュ	KND-C 3M



#### ■特長

- タイルに角形がよく調和します。

#### Dimensions

\*指定色は日塗工の番号でご指定下さい。

Model	A	B	C	D	E	F	標準価格	指定色加算
KND 75C	72	155	20	55	11	9	¥7,200	¥1,200
KND100C	97	155	20	70	11	9	¥7,200	¥1,200
KND125C	122	204	20	86	11	9	¥10,300	¥1,600
KND150C	147	204	20	100	11	9	¥10,300	¥1,600

#### 圧力損失特性

