

## SF

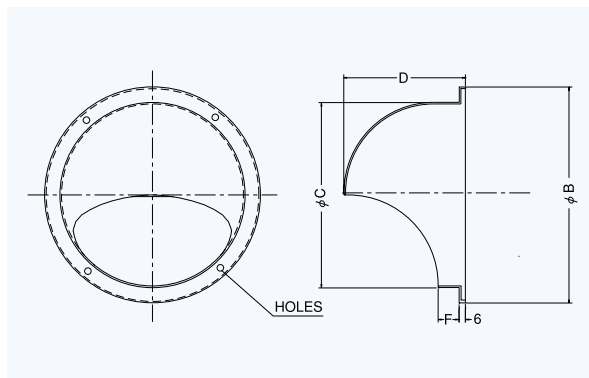
〈フードのみ 差込胴体なし 壁面ネジ止め〉



- 材質 アルミニウム
- 仕上 アルマイト処理 Anodized

### 金網付型式

- SF-N 10M
- SF-N 5M
- SF-N 3M



### ■特長

- フラットガラの使用場所にフードでカバーします。

### Dimensions

\* 指定色は日塗工の番号でご指定下さい。

Model	B	C	D	F	標準価格	金網加算	指定色加算
SF 75	121	96	68	14	¥ 1,700	¥ 400	¥ 1,100
SF100	155	130	90	19	¥ 2,000	¥ 500	¥ 1,300
SF125	175	150	100	19	¥ 2,500	¥ 600	¥ 1,500
SF150	205	180	115	19	¥ 2,900	¥ 700	¥ 1,800
SF175	240	210	130	19	¥ 5,100	¥ 800	¥ 2,000
SF200	270	240	145	19	¥ 5,000	¥ 900	¥ 2,300
SF225	298	268	160	19	¥ 7,200	¥ 1,600	¥ 3,700
SF250	330	300	175	19	¥10,100	¥2,000	¥4,000
SF300	360	330	190	19	¥11,000	¥2,500	¥5,300

## SFVD

〈偏芯ガラリ型 防火ダンパー付〉

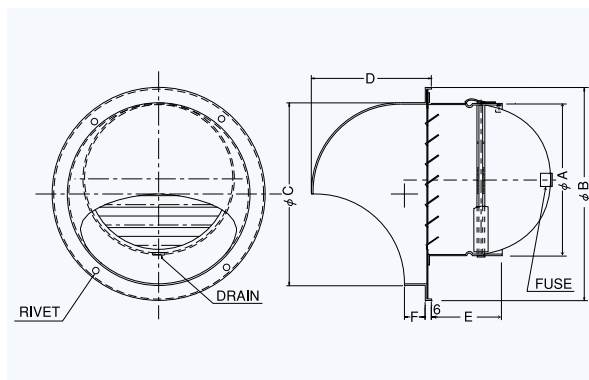


### Rear Fuse 後フューズ

- 材質 フェイス：アルミニウム  
FD：鋼板 1.6t
- 仕上 アルマイト処理 Anodized
- 温度フューズ 標準72℃  
オプション  
120℃・180℃

### 金網付型式

- SFVD-N 10M
- SFVD-N 5M
- SFVD-N 3M



### ■特長

- 偏芯しているため、  
風雨の侵入を効果的に防ぎます。

### Dimensions

\* 指定色は日塗工の番号でご指定下さい。

Model	A	B	C	D	E	F	標準価格	金網加算	指定色加算
SFVD100	97	155	130	90	46	19	¥6,300	¥500	¥1,300
SFVD150	146	205	180	115	46	19	¥8,600	¥700	¥1,800

※この製品は生産終了を予定しております。ご注文の際はお問い合わせください。

### 圧力損失特性

