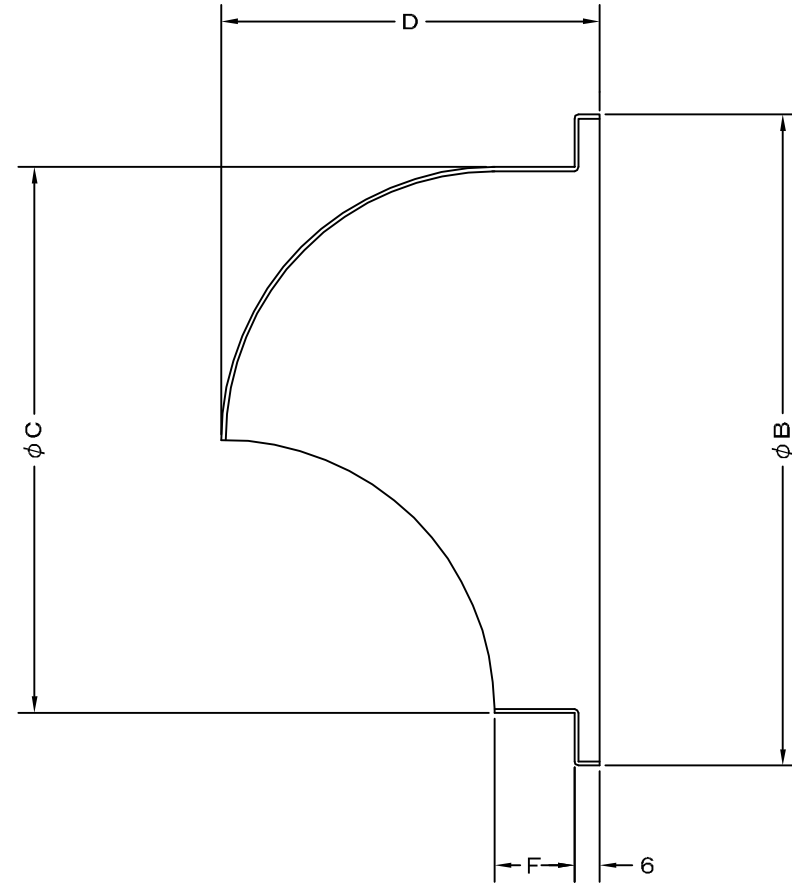
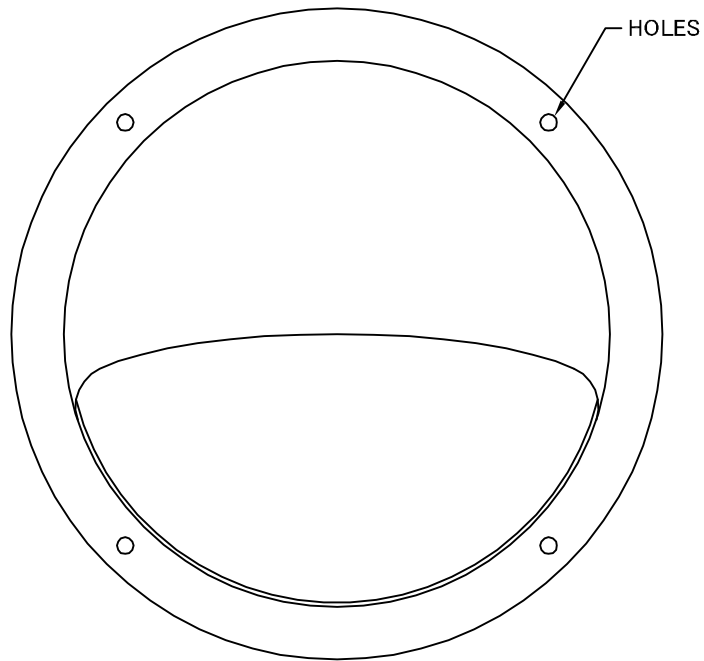


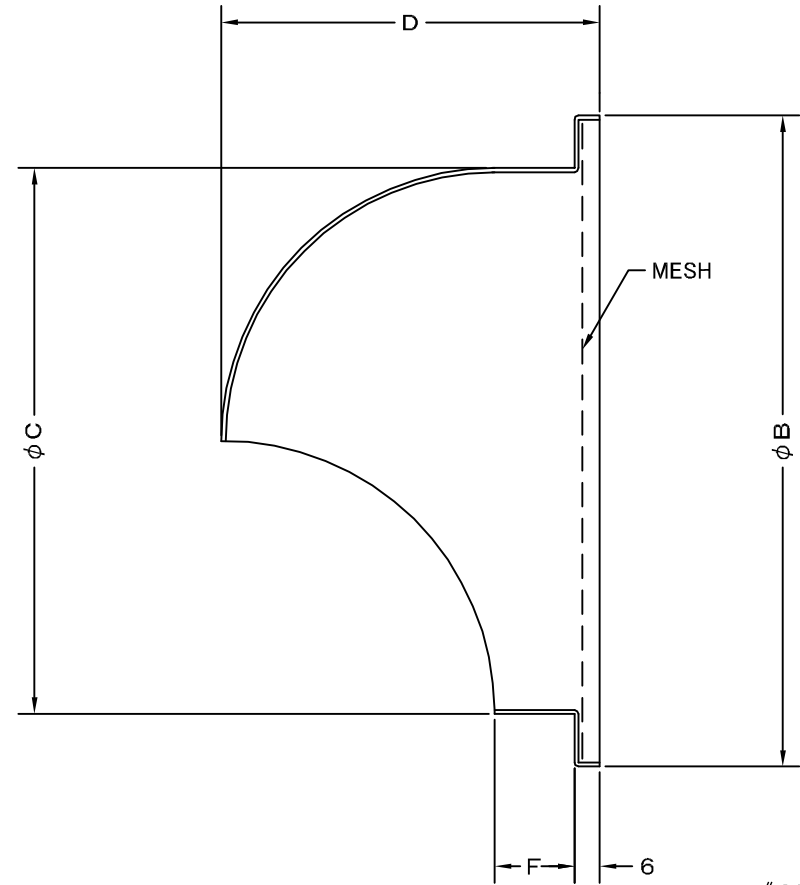
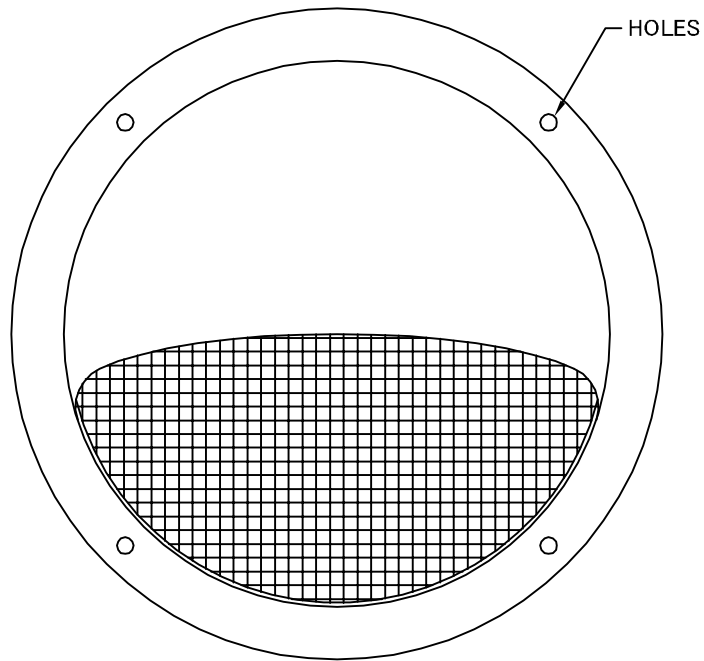
TITLE



SIZE	B	C	D	F	Q'TTY
SF 75	121	96	68	14	
SF 100	155	130	90	19	
SF 125	175	150	100	19	
SF 150	205	180	115	19	
SF 175	240	210	130	19	
SF 200	270	240	145	19	
SF 225	298	268	160	19	
SF 250	330	300	175	19	
SF 300	360	330	190	19	

材質	ALUMINUM, 1.0t						
表面仕上	銀色アルマイト加工						
図面名称	アルミ製丸型フード (差込無し・壁面ビス止用)				型式	SF	
	承認	検図	製図	設計	尺度	FREE	
H. T	H. K	H. A	K. N	作成日	2005・10・01	図番	SI021090S
		西邦工業株式会社					

TITLE



《 MESH種類 》
3MESH ・ 5MESH ・ 10MESH

SIZE	B	C	D	F	Q'TTY
SF 75N	121	96	68	14	
SF 100N	155	130	90	19	
SF 125N	175	150	100	19	
SF 150N	205	180	115	19	
SF 175N	240	210	130	19	
SF 200N	270	240	145	19	
SF 225N	298	268	160	19	
SF 250N	330	300	175	19	
SF 300N	360	330	190	19	

材質	ALUMINUM , 1.0t						
表面仕上	銀色アルマイト加工						
図面名称	アルミ製金網付丸型フード (差込無し・壁面ビス止用)				型式	SF-N	
	承認	検図	製図	設計	尺度	FREE	
H. T	H. K	H. A	K. N	作成日	2005・10・01	図番	SI021080S



西邦工業株式会社