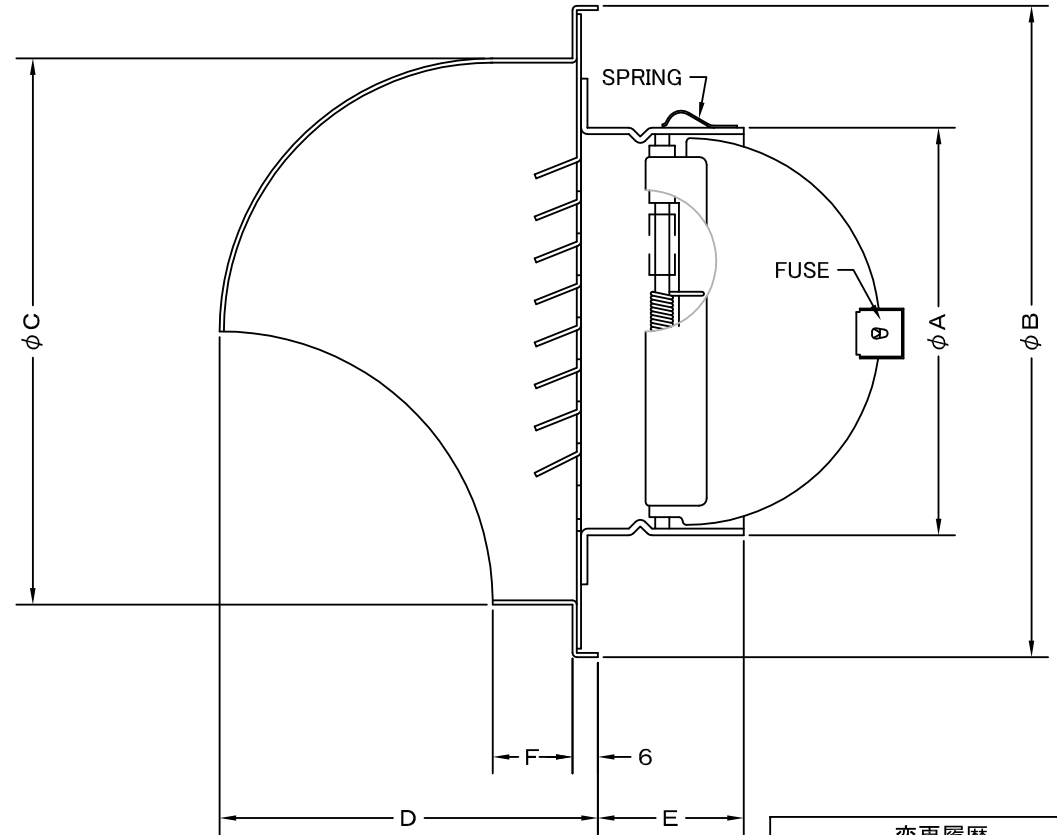
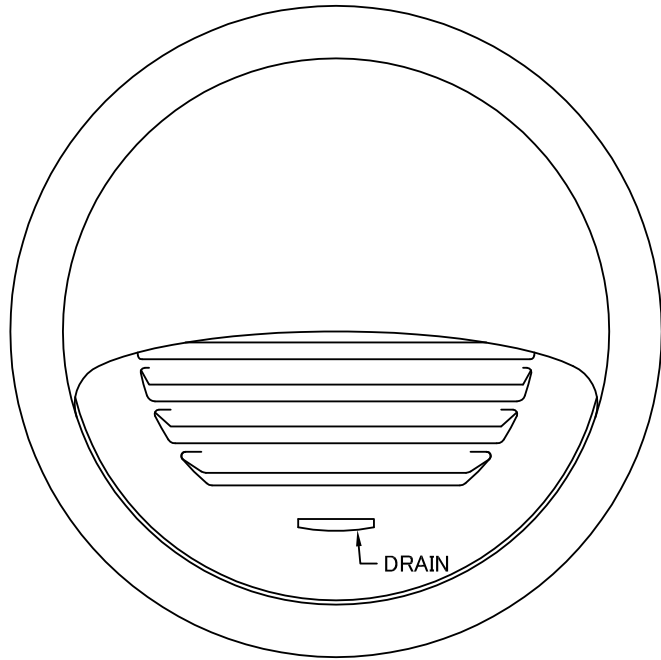


TITLE



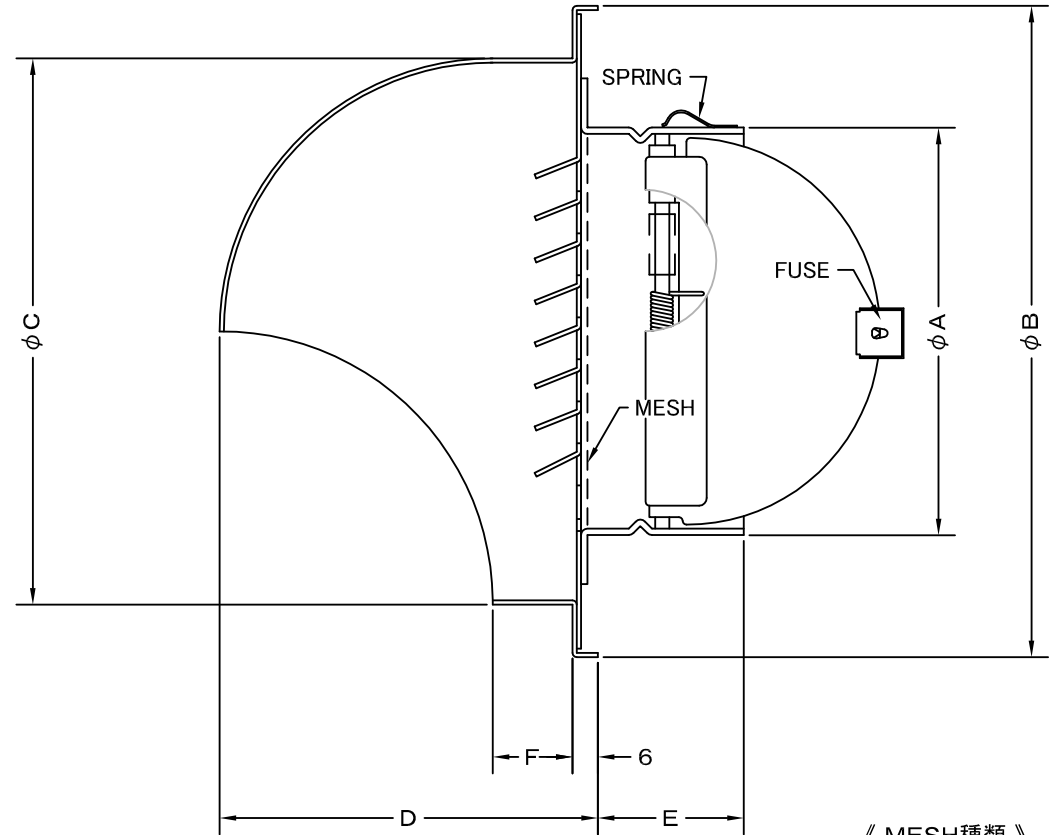
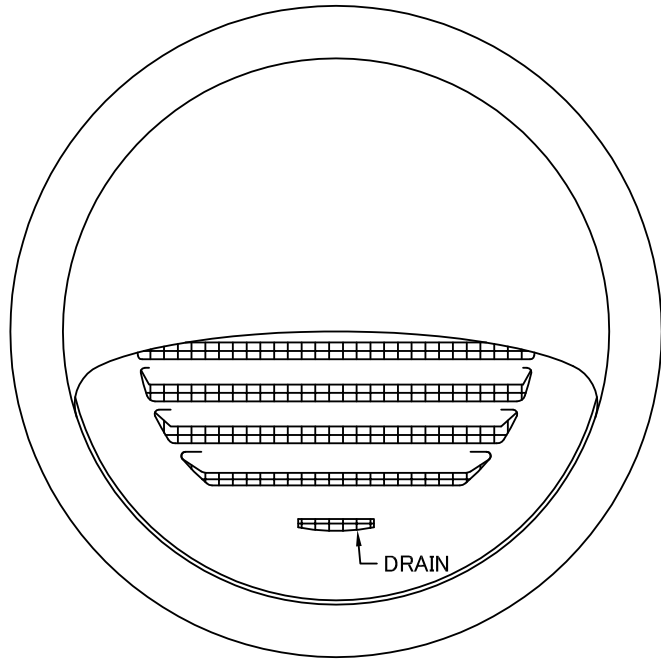
SIZE	A	B	C	D	E	F	DUCT SIZE	Q'TTY
SFXD 100	97	155	130	90	46	19	#4(ϕ 100)	
SFXD 125	122	175	150	100	52	19	#5(ϕ 125)	
SFXD 150	146	205	180	115	46	19	#6(ϕ 150)	
SFXD 200	197	270	240	145	64	19	#8(ϕ 200)	

変更履歴

2015.05.01 | D | ϕ 200 A寸法修正

材質	ALUMINUM, 1.0t (FD部: SS41, 1.6t)						
表面仕上	銀色アルマイト加工						
図面名称	アルミ製FD付丸型セルフフード					型式	SFXD
	承認	検図	製図	設計	尺度	FREE	図番 SJ023100D
H. T	H. K	H. A	K. N	作成日	2005・10・01		
		西邦工業株式会社					

TITLE



《 MESH種類 》
3MESH ・ 5MESH ・ 10MESH

SIZE	A	B	C	D	E	F	DUCT SIZE	Q'TTY
SFXD 100N	97	155	130	90	46	19	#4(ϕ 100)	
SFXD 125N	122	175	150	100	52	19	#5(ϕ 125)	
SFXD 150N	146	205	180	115	46	19	#6(ϕ 150)	
SFXD 200N	197	270	240	145	64	19	#8(ϕ 200)	

材質	ALUMINUM , 1. 0t (FD部 : SS41 , 1. 6t)						
表面仕上	銀色アルマイト加工						
図面名称	アルミ製金網付FD付丸型セルフフード					型式	SFXD-N
承認	検図	製図	設計	尺度	FREE	図番	SJ023140D
H. T	H. K	H. A	K. N	作成日	2005・10・01		



SEIHO

西邦工業株式会社