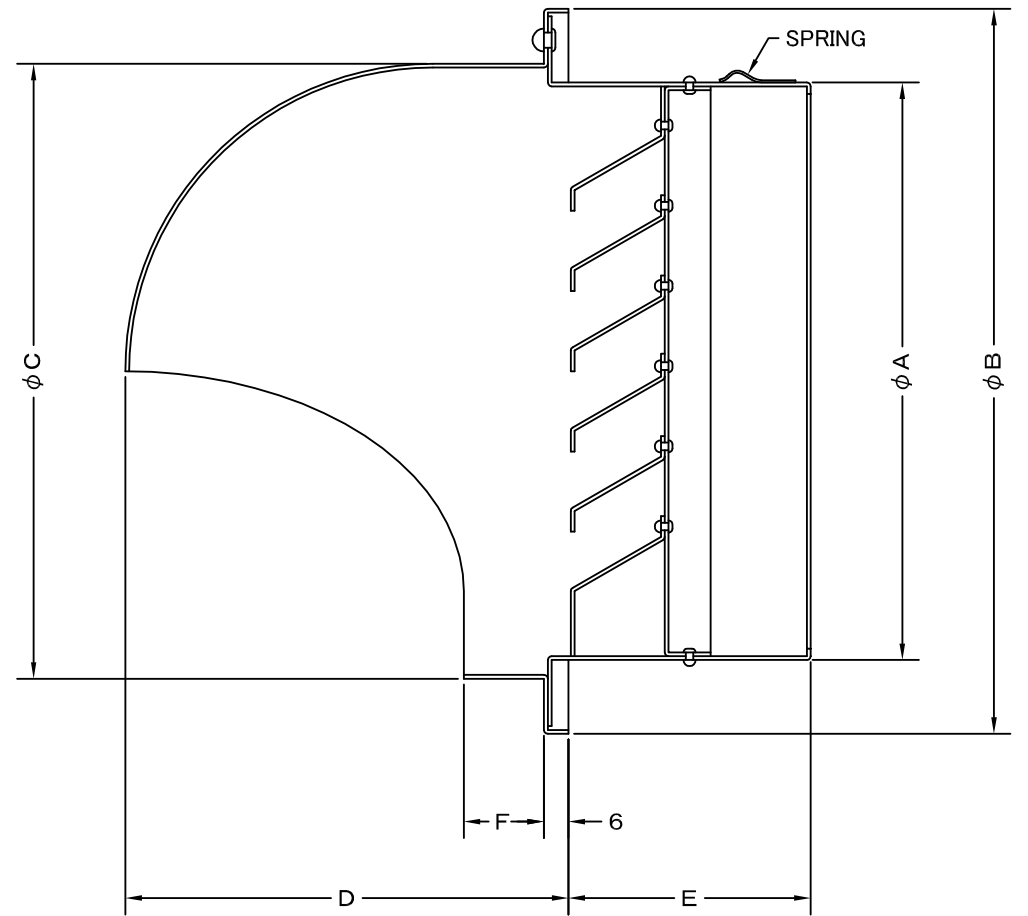
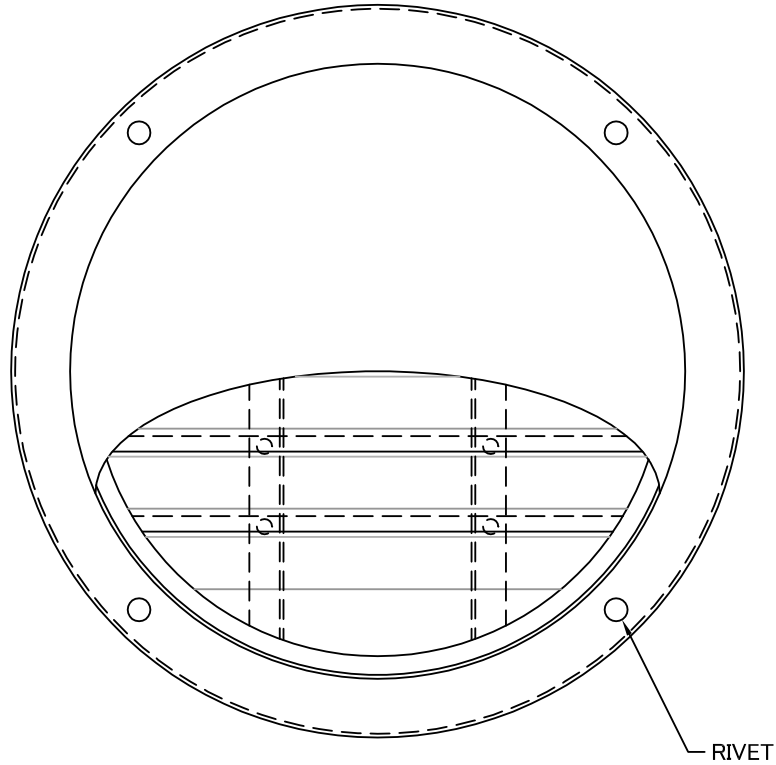


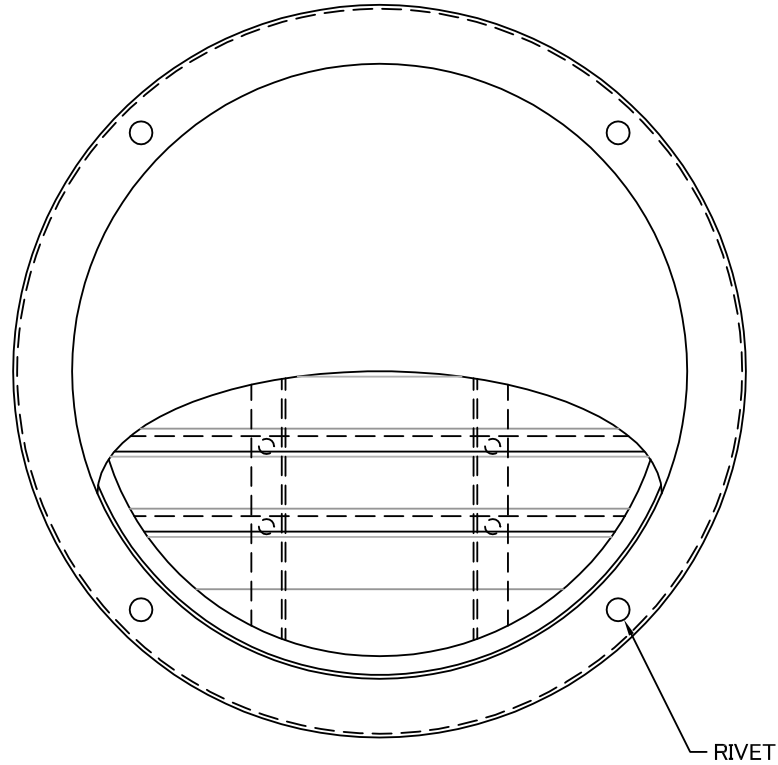
TITLE



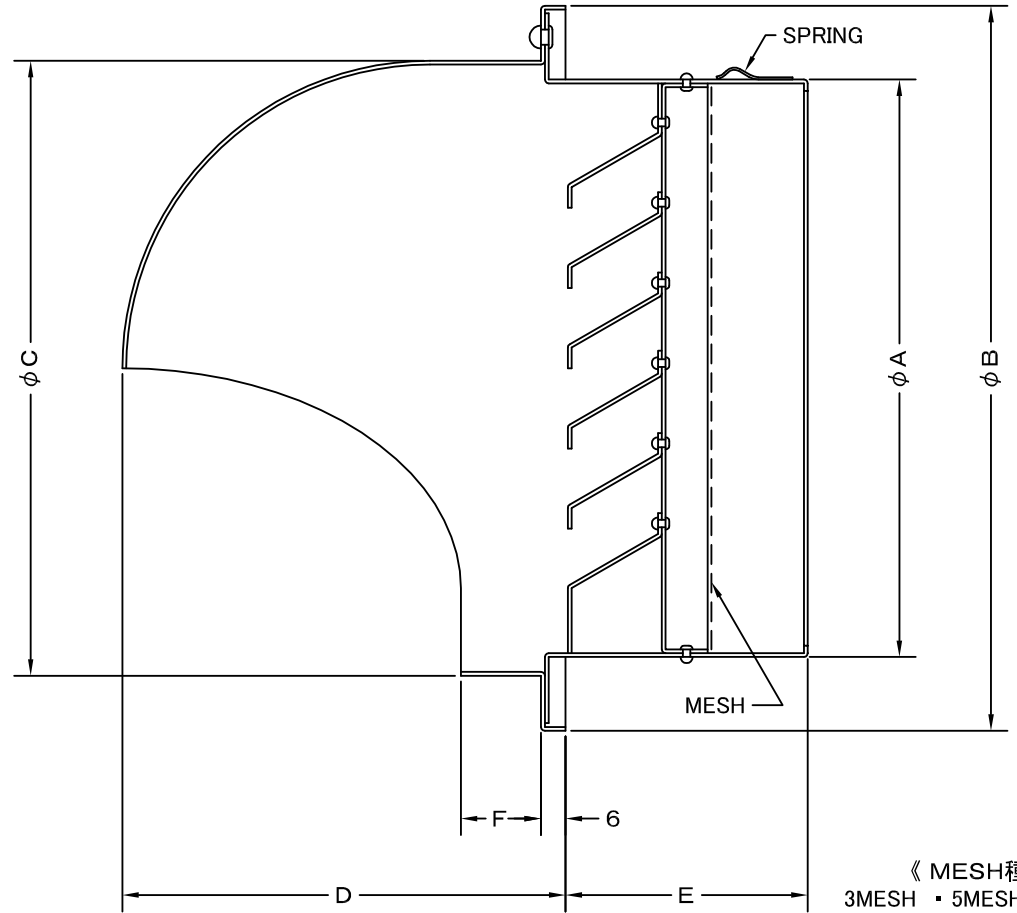
SIZE	A	B	C	D	E	F	DUCT SIZE	Q'TTY
SFL 225	220	298	268	160	70	19	# 9(ϕ 225)	
SFL 250	245	330	300	175	70	19	#10(ϕ 250)	
SFL 300	295	360	330	190	70	19	#12(ϕ 300)	

材質	ALUMINUM, 1.0t						
表面仕上	銀色アルマイト加工						
図面名称	アルミ製丸型セルフフード (大口径タイプ)					型式	SFL
	承認	検図	製図	設計	尺度	FREE	図番 SI025000S
H. T	H. K	H. A	K. N	作成日	2005・10・01		
 西邦工業株式会社							

TITLE



RIVET



《 MESH種類 》
3MESH ・ 5MESH ・ 10MESH

SIZE	A	B	C	D	E	F	DUCT SIZE	Q'TTY
SFL 225N	220	298	268	160	70	19	# 9(φ 225)	
SFL 250N	245	330	300	175	70	19	#10(φ 250)	
SFL 300N	295	360	330	190	70	19	#12(φ 300)	

材質	ALUMINUM , 1. 0t					
表面仕上	銀色アルマイト加工					
図面名称	アルミ製金網付丸型セルフフード (大口徑タイプ)				型式	SFL-N
承認	検図	製図	設計	尺度	FREE	図番 SI025040S
H. T	H. K	H. A	K. N	作成日	2005・10・01	



SEIHO

西邦工業株式会社