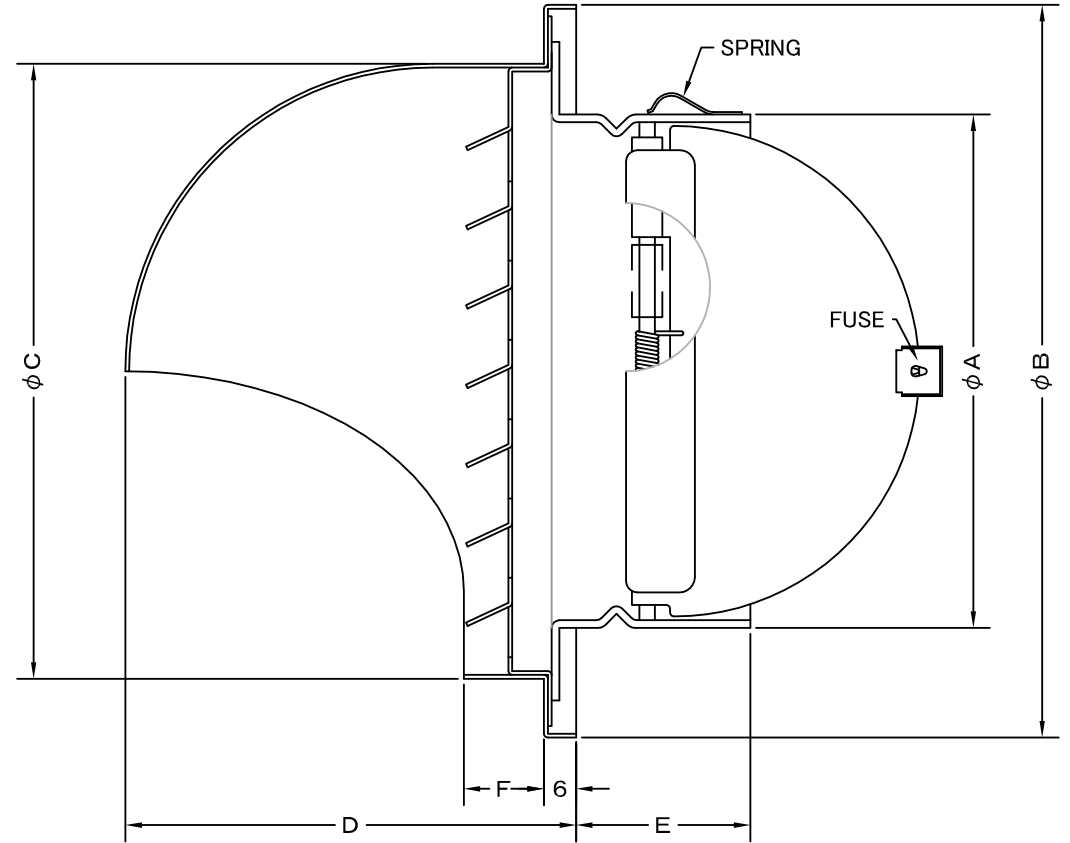
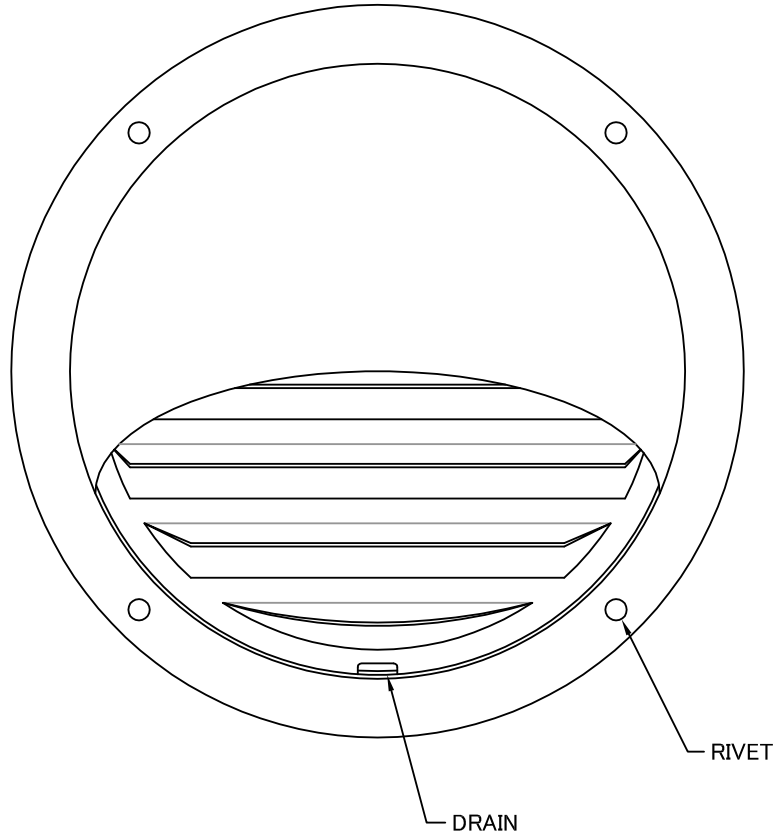


TITLE



SIZE	A	B	C	D	E	F	DUCT SIZE	Q'TTY
SFXD 100Z	97	155	130	90	46	19	# 4(ϕ 100)	
SFXD 125Z	122	175	150	100	52	19	# 5(ϕ 125)	
SFXD 150Z	146	205	180	115	46	19	# 6(ϕ 150)	
SFXD 200Z	197	270	240	145	64	19	# 8(ϕ 200)	

変更履歴

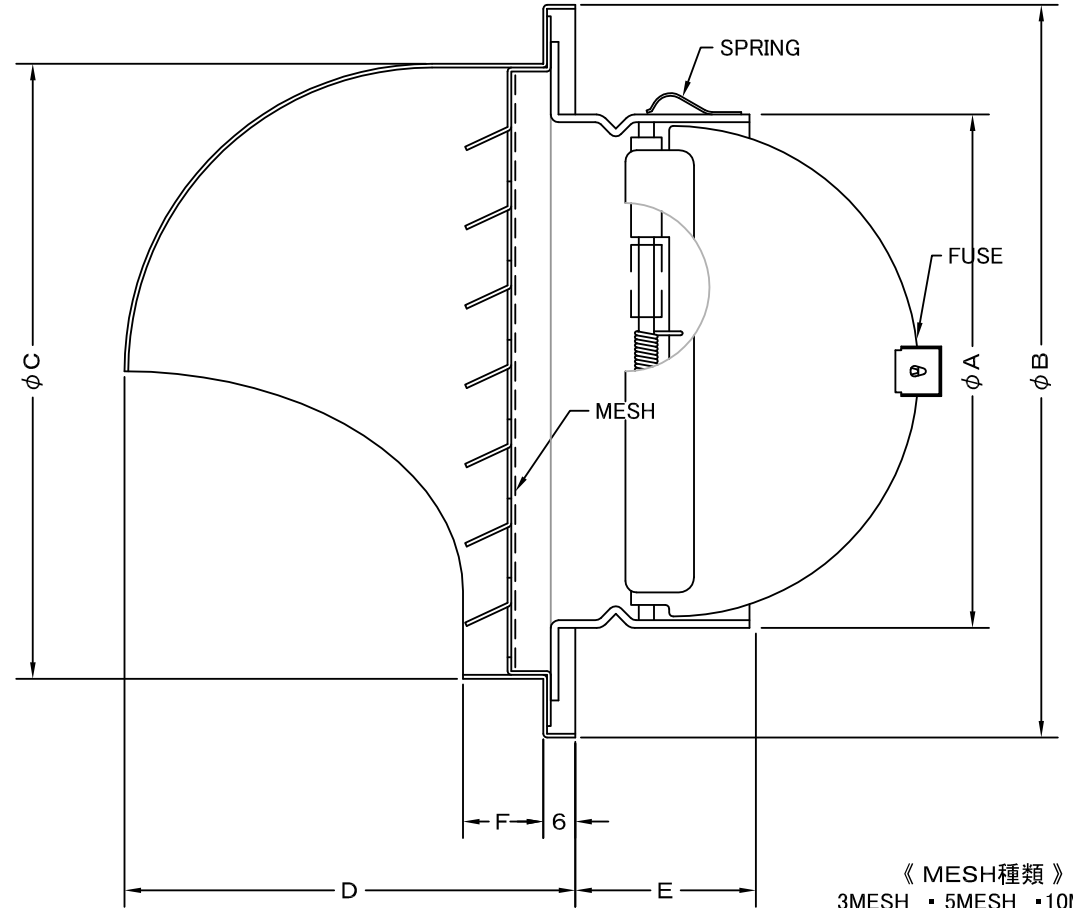
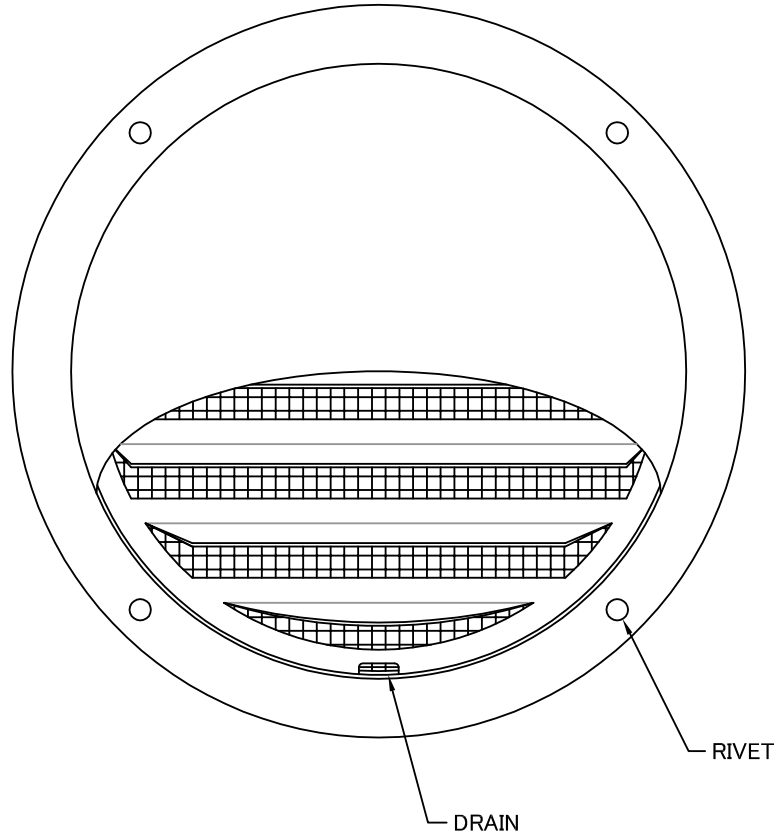
2015.05.01 | D | ϕ 200 A寸法修正

材質	ALUMINUM , 1. 0t (FD部 : SS41 , 1. 6t)						
表面仕上	銀色アルマイト加工						
図面名称	アルミ製FD付丸型セルフフード (低圧損型)				型式	SFXD-Z	
	承認	検図	製図	設計	尺度	FREE	
H. T	H. K	H. A	K. N	作成日	2005・10・01	図番	SJ026100D



西邦工業株式会社

TITLE



《 MESH種類 》
3MESH ・ 5MESH ・ 10MESH

SIZE	A	B	C	D	E	F	DUCT SIZE	Q'TTY
SFXD 100ZN	97	155	130	90	46	19	# 4(ϕ 100)	
SFXD 125ZN	122	175	150	100	52	19	# 5(ϕ 125)	
SFXD 150ZN	146	205	180	115	46	19	# 6(ϕ 150)	
SFXD 200ZN	197	270	240	145	64	19	# 8(ϕ 200)	

材質	ALUMINUM , 1. 0t (FD部 : SS41 , 1. 6t)						
表面仕上	銀色アルマイト加工						
図面名称	アルミ製金網付FD付丸型セルフフード (低圧損型)					型式	SFXD-ZN
承認	検図	製図	設計	尺度	FREE	図番	SJ026140D
H. T	H. K	H. A	K. N	作成日	2005・10・01		



西邦工業株式会社