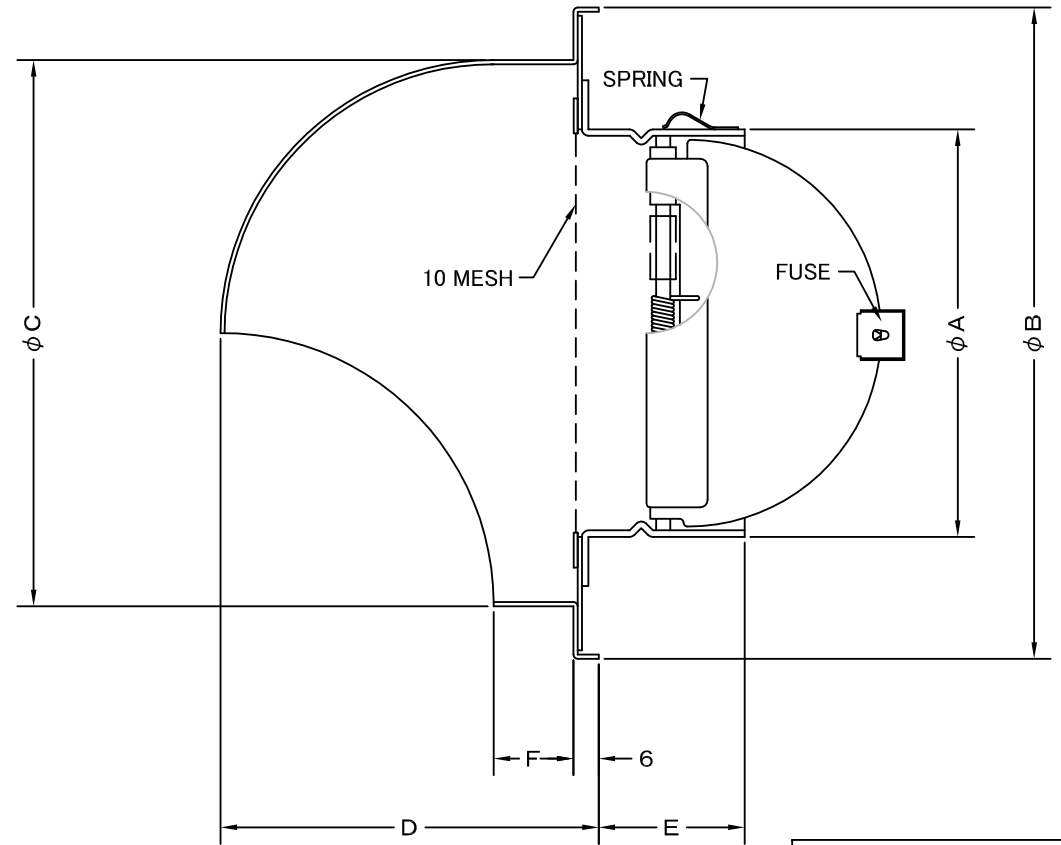
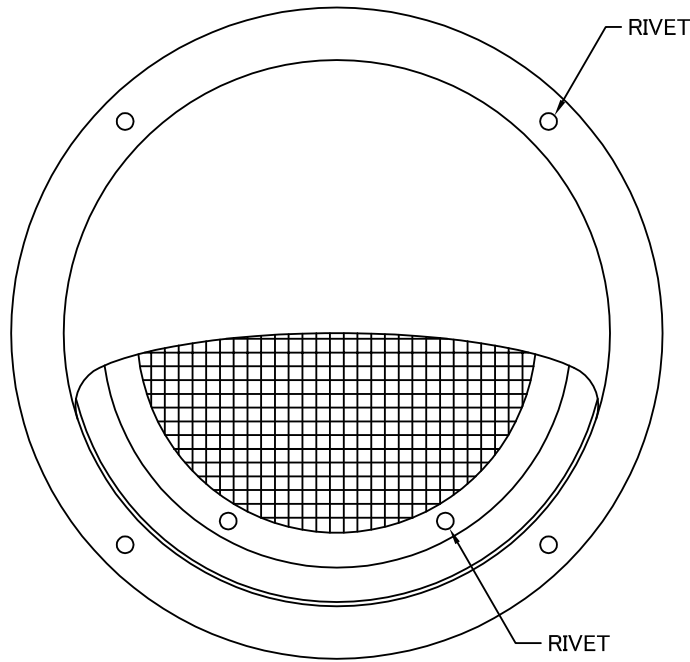


TITLE



変更履歴		
2015.05.01	D	ϕ 200 A寸法修正

SIZE	A	B	C	D	E	F	DUCT SIZE	Q'TTY
SFND 100	97	155	130	90	46	19	#4(ϕ 100)	
SFND 125	122	175	150	100	52	19	#5(ϕ 125)	
SFND 150	146	205	180	115	46	19	#6(ϕ 150)	
SFND 200	197	270	240	145	64	19	#8(ϕ 200)	

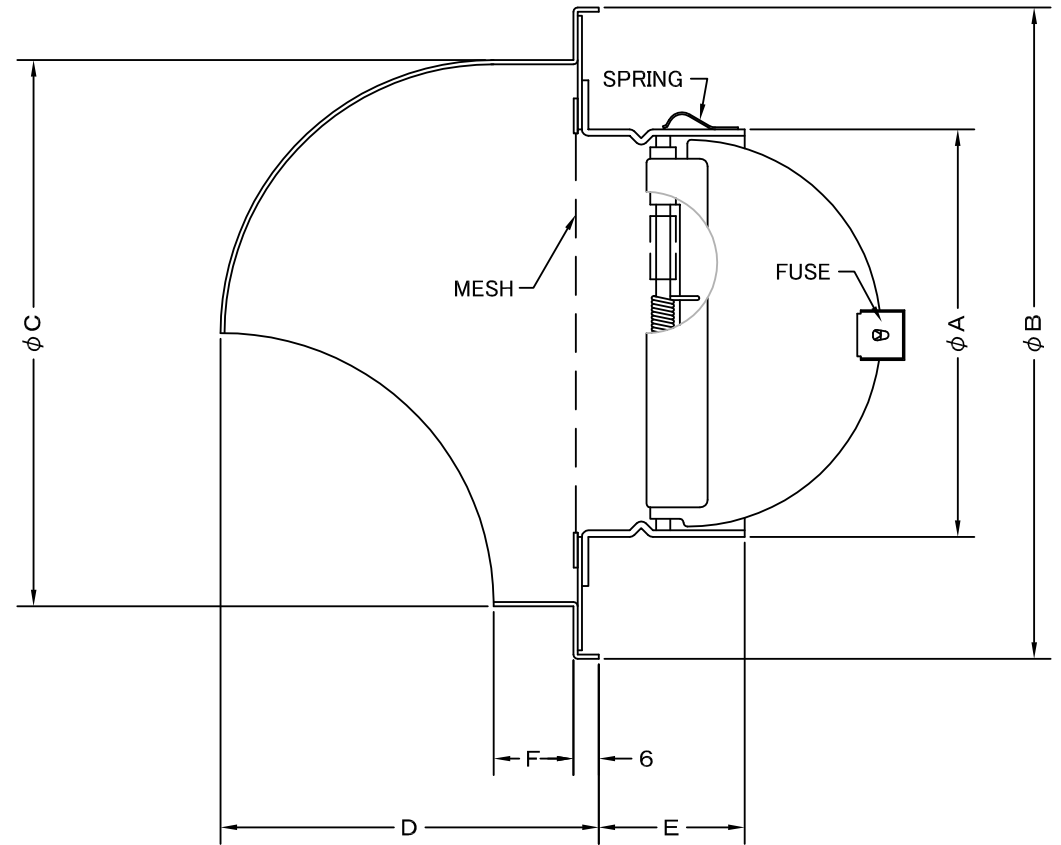
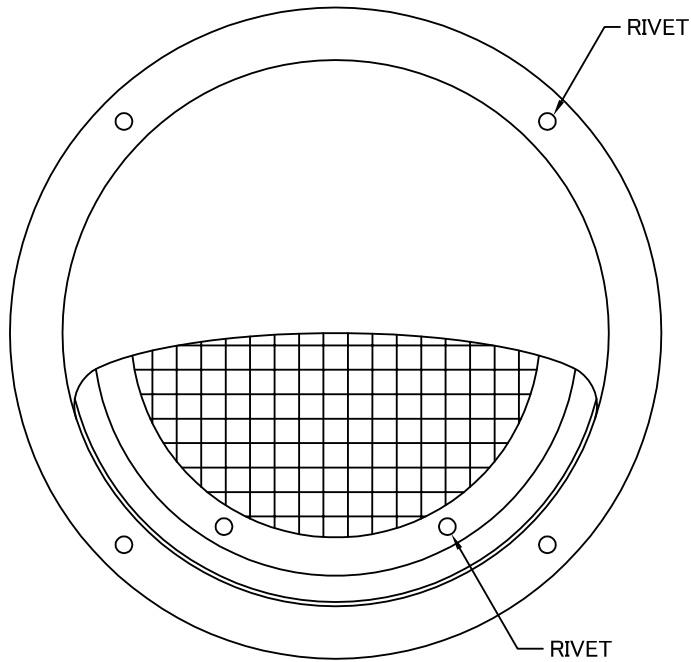
材質	ALUMINUM, 1.0t (FD部: SS 41, 1.6t)						
表面仕上	銀色アルマイト加工						
図面名称	アルミ製FD付丸型セルフフード (10メッシュ金網タイプ)				型式	SFND	
	承認	検図	製図	設計	尺度	FREE	
H. T	H. K	H. A	K. N	作成日	2005・10・01	図番	SJ023150D



SEIHO

西邦工業株式会社

TITLE



《 MESH種類 》
3MESH ・ 5MESH

SIZE	A	B	C	D	E	F	DUCT SIZE	Q'TTY
SFND 100	97	155	130	90	46	19	#4(ϕ 100)	
SFND 125	122	175	150	100	52	19	#5(ϕ 125)	
SFND 150	146	205	180	115	46	19	#6(ϕ 150)	
SFND 200	197	270	240	145	64	19	#8(ϕ 200)	

材質	ALUMINUM , 1. 0t (FD部 : SS 41 , 1. 6t)				
表面仕上	銀色アルマイト加工				
図面名称	アルミ製FD付丸型セルフフード (オプション金網タイプ)			型式	SFND < OP >
	承認	検図	製図	設計	尺度
H. T	H. K	H. A	K. N	作成日	FREE
				2005・10・01	図番
					SJ023180D



SEIHO

西邦工業株式会社