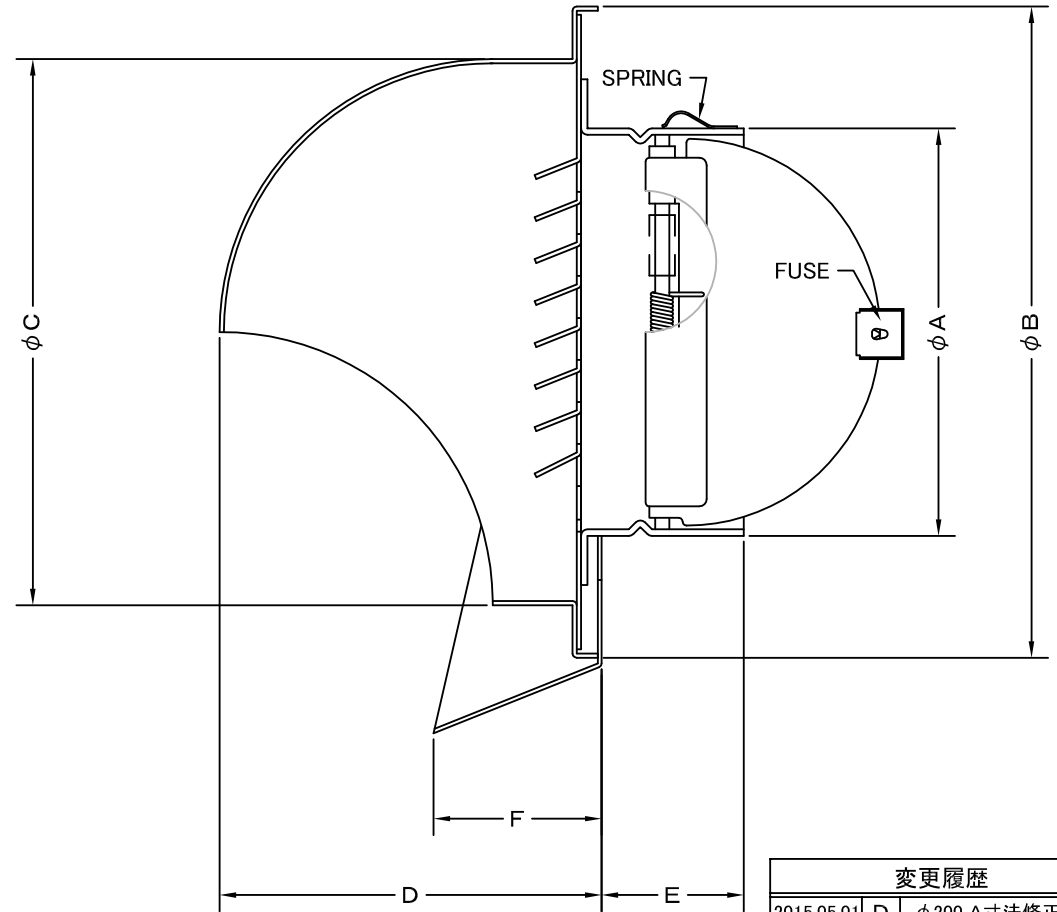
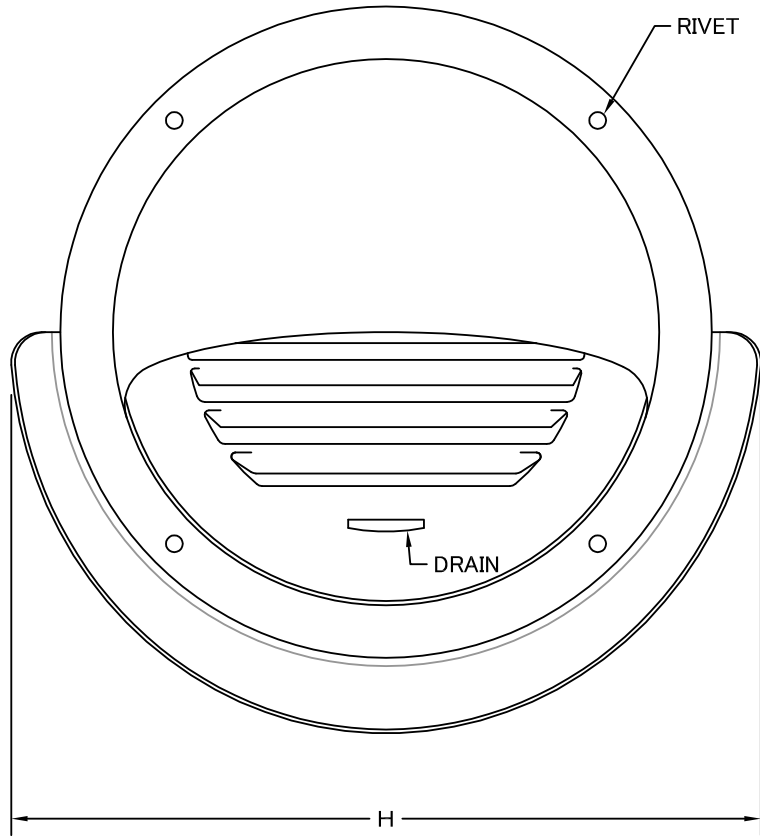


TITLE



変更履歴		
2015.05.01	D	$\phi$ 200 A寸法修正

SIZE	A	B	C	D	E	F	H	DUCT SIZE	Q'TTY
SFXD 100M	97	155	130	90	46	40	173	#4( $\phi$ 100)	
SFXD 125M	122	175	150	100	52	40	195	#5( $\phi$ 125)	
SFXD 150M	146	205	180	115	46	40	226	#6( $\phi$ 150)	
SFXD 200M	197	270	240	145	64	40	290	#8( $\phi$ 200)	

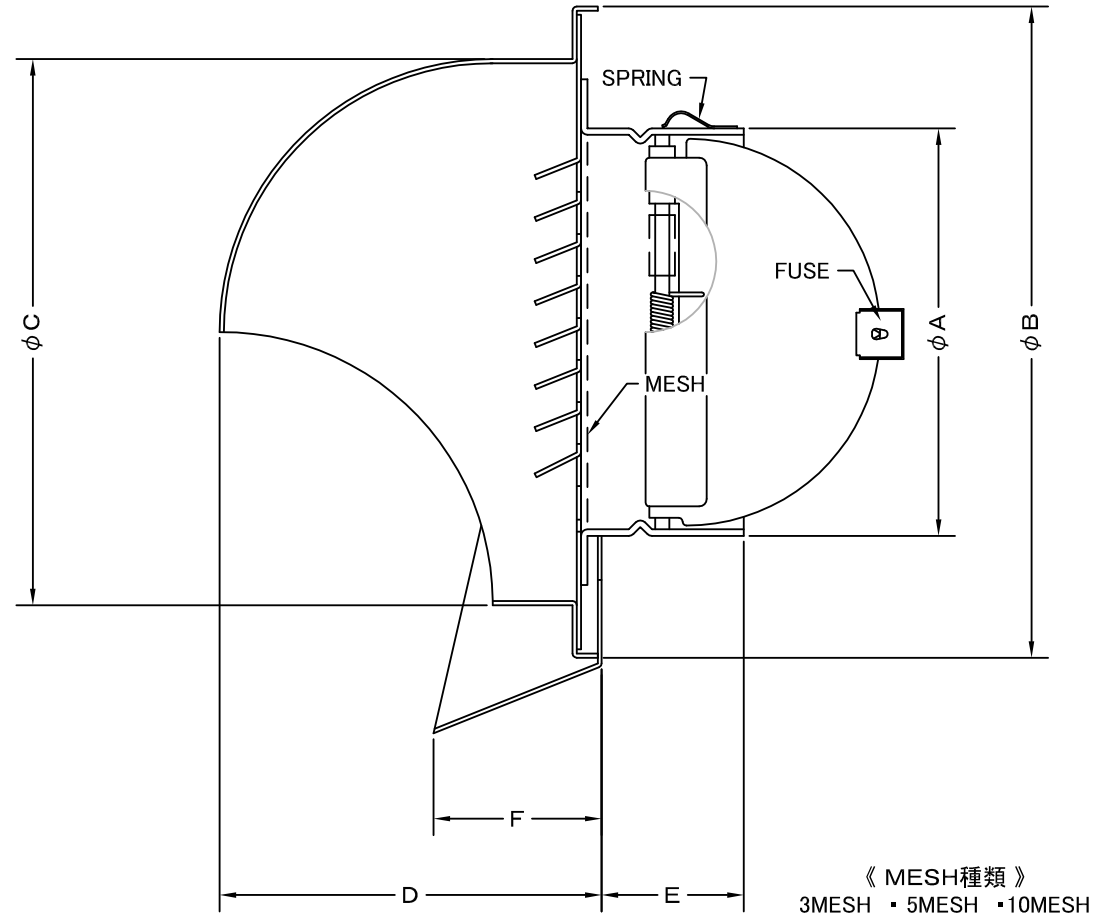
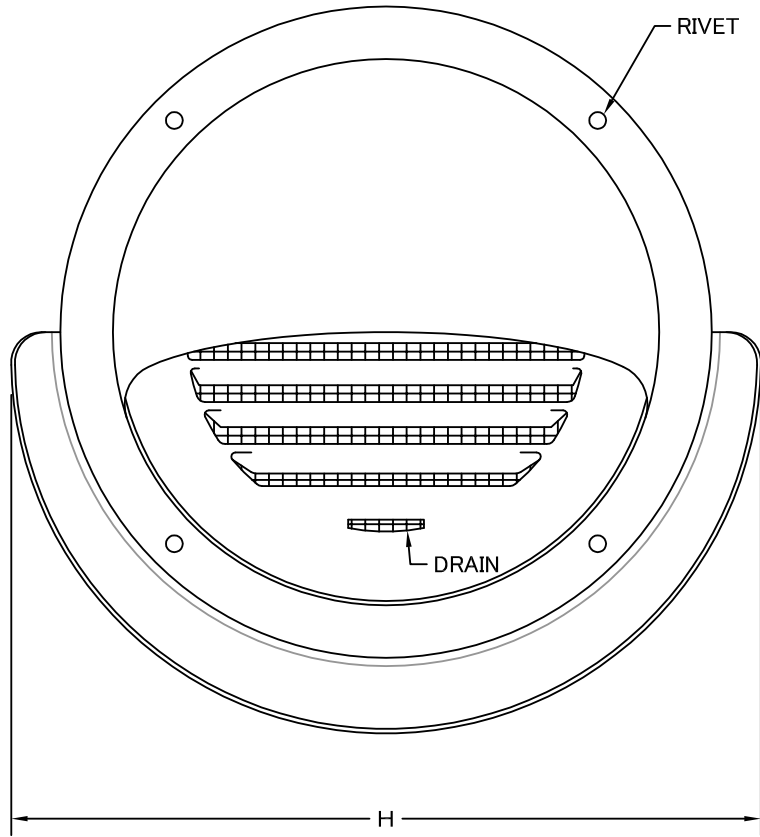
材質	ALUMINUM, 1.0t (FD部: SS41, 1.6t)						
表面仕上	銀色アルマイト加工						
図面名称	アルミ製ワイド水切り付FD付丸型セルフフード					型式	SFXD-M
	承認	検図	製図	設計	尺度		
H. T	H. K	H. A	K. N	作成日	FREE	図番	SJ029100D
				2005・10・01			



SEIHO

西邦工業株式会社

TITLE



《 MESH種類 》  
3MESH ・ 5MESH ・ 10MESH

SIZE	A	B	C	D	E	F	H	DUCT SIZE	Q'TTY
SFXD 100MN	97	155	130	90	46	40	173	#4(φ 100)	
SFXD 125MN	122	175	150	100	52	40	195	#5(φ 125)	
SFXD 150MN	146	205	180	115	46	40	226	#6(φ 150)	
SFXD 200MN	197	270	240	145	64	40	290	#8(φ 200)	

材質	ALUMINUM , 1. 0t (FD部 : SS41 , 1. 6t)						
表面仕上	銀色アルマイト加工						
図面名称	アルミ製金網付ワイド水切り付FD付丸型セルフフード					型式	SFXD-MN
	承認	検図	製図	設計	尺度		
H. T	H. K	H. A	K. N	作成日	2005・10・01	図番	SJ029140D



SEIHO

西邦工業株式会社