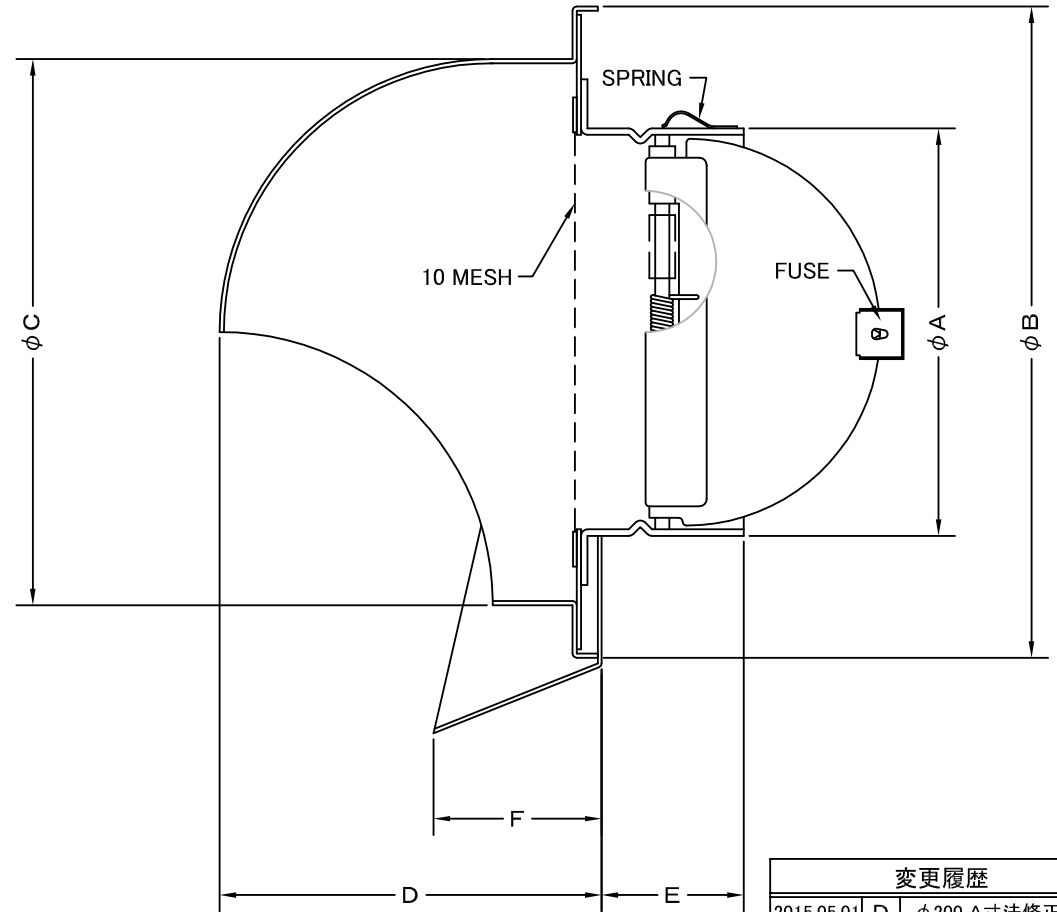
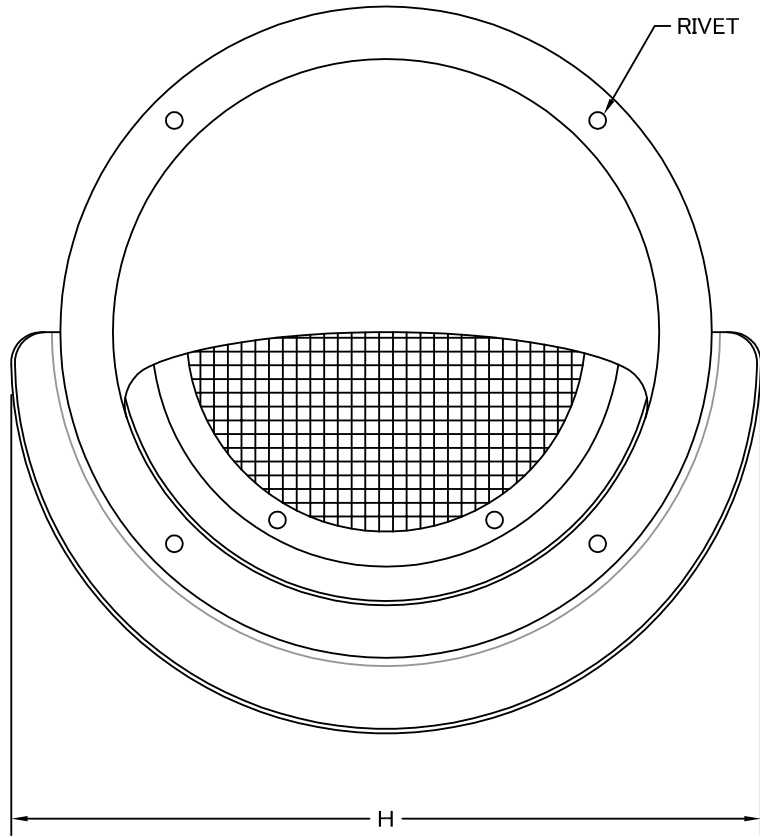


TITLE



変更履歴		
2015.05.01	D	φ200 A寸法修正

SIZE	A	B	C	D	E	F	H	DUCT SIZE	Q'TTY
SFND 100M	97	155	130	90	46	40	173	#4(φ100)	
SFND 125M	122	175	150	100	52	40	195	#5(φ125)	
SFND 150M	146	205	180	115	46	40	226	#6(φ150)	
SFND 200M	197	270	240	145	64	40	290	#8(φ200)	

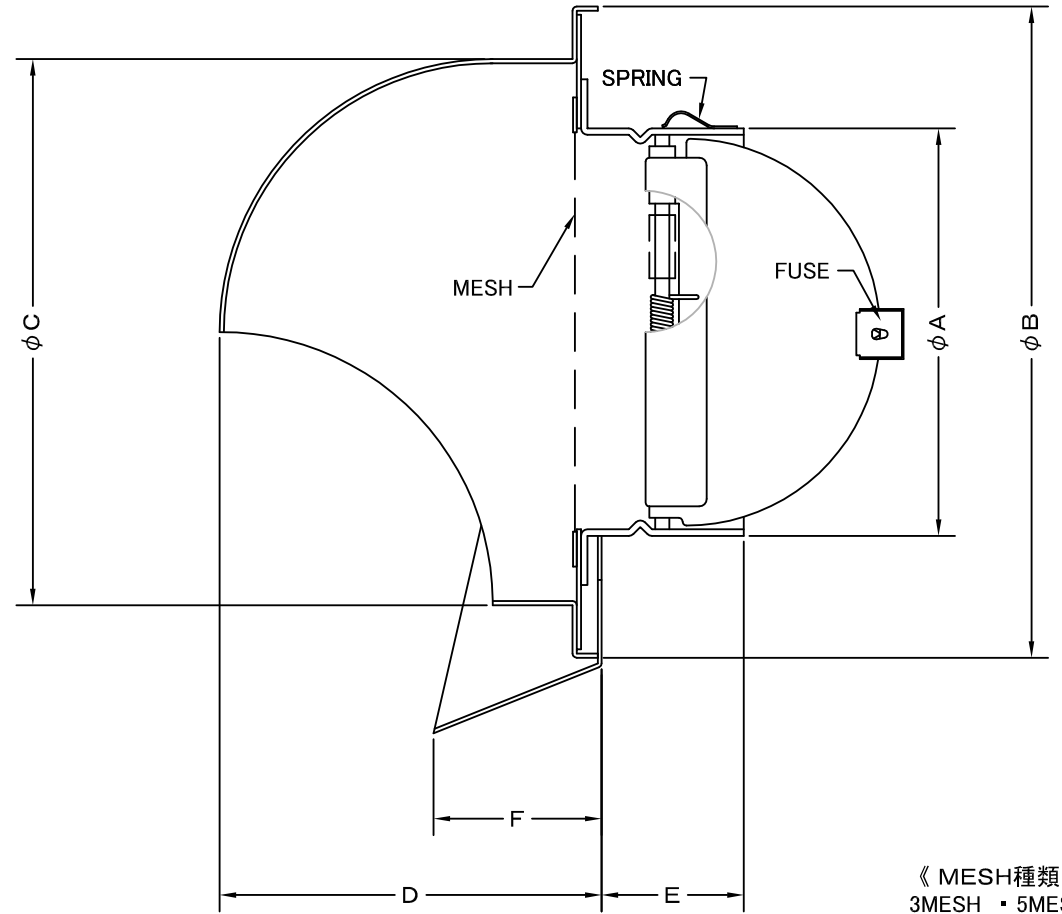
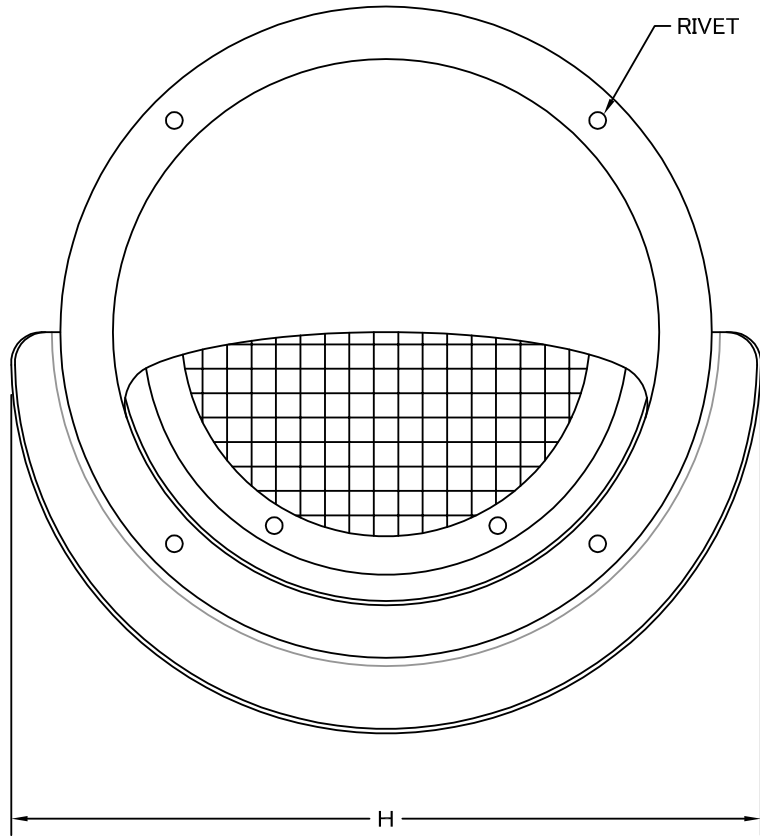
材質	ALUMINUM, 1.0t (FD部: SS41, 1.6t)		
表面仕上	銀色アルマイト加工		
図面名称	アルミ製ワイド水切り付FD付丸型セルフフード (10メッシュ金網タイプ)		型式
承認	検図	製図	設計
H. T	H. K	H. A	K. N
尺度	FREE		図番
作成日	2005・10・01		
			SJ029150D



SEIHO

西邦工業株式会社

TITLE



SIZE	A	B	C	D	E	F	H	DUCT SIZE	Q'TTY
SFND 100M	97	155	130	90	46	40	173	#4(φ 100)	
SFND 125M	122	175	150	100	52	40	195	#5(φ 125)	
SFND 150M	146	205	180	115	46	40	226	#6(φ 150)	
SFND 200M	197	270	240	145	64	40	290	#8(φ 200)	

材質	ALUMINUM, 1.0t (FD部: SS41, 1.6t)	
表面仕上	銀色アルマイト加工	
図面名称	アルミ製ワイド水切り付FD付丸型セルフフード (オプション金網タイプ)	型式 SFND-M <OP>
承認	検図	製図
H. T	H. K	H. A
設計	設計	設計
K. N	K. N	K. N
尺度	FREE	図番
作成日	2005・10・01	SJ029180D



SEIHO

西邦工業株式会社