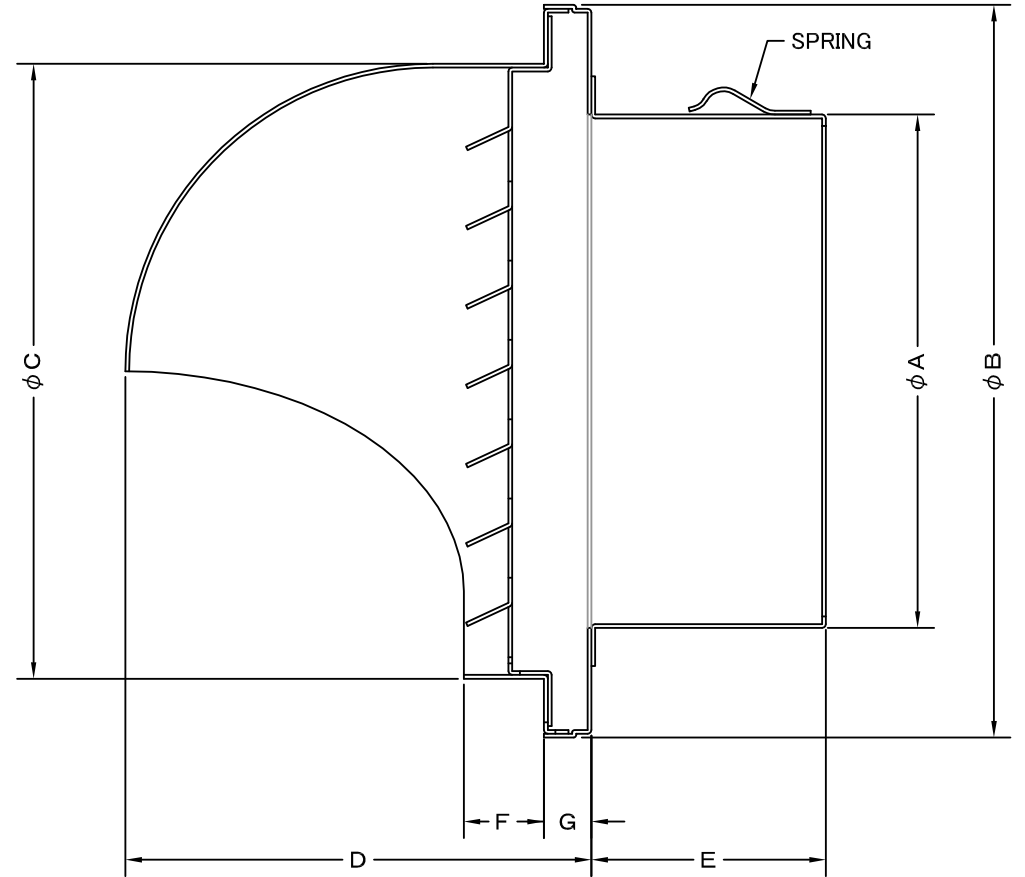
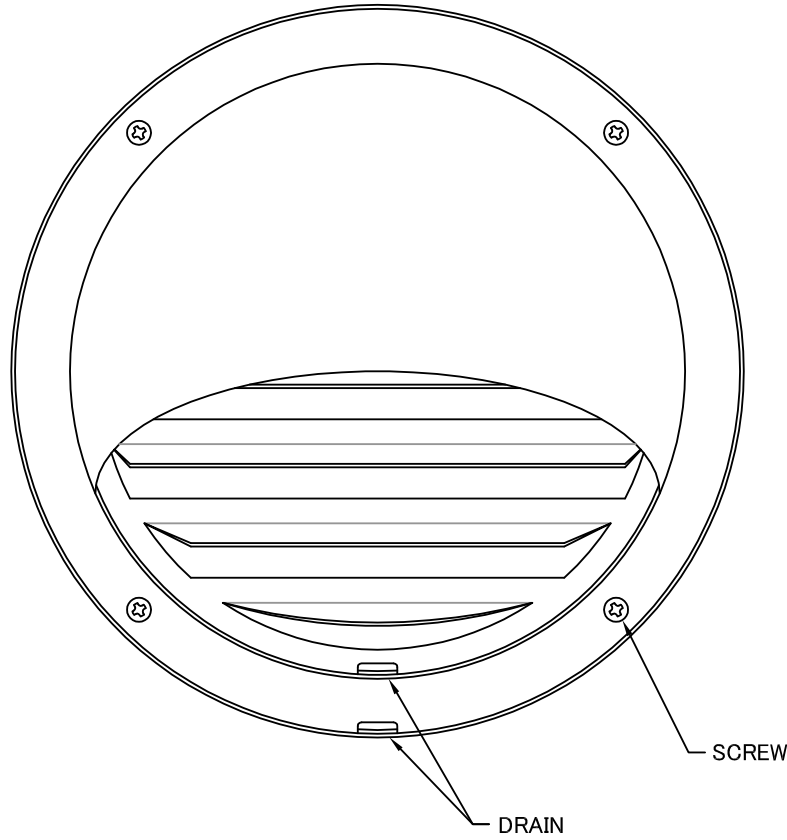


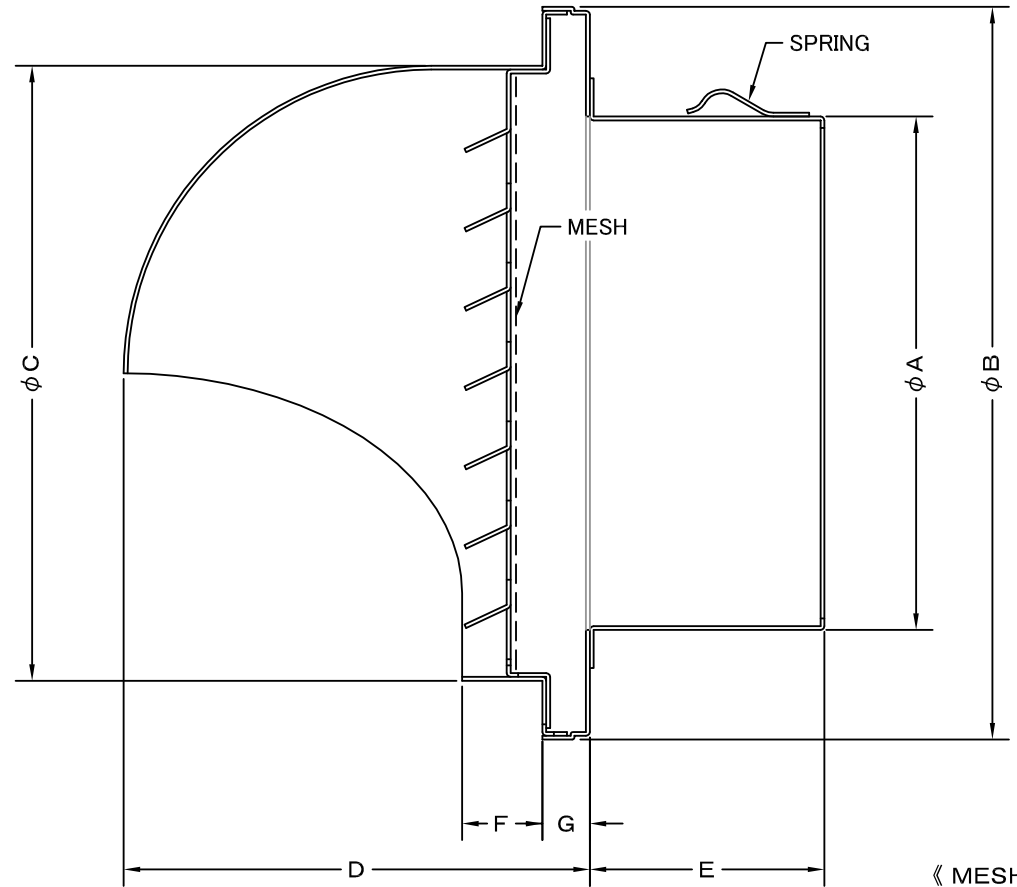
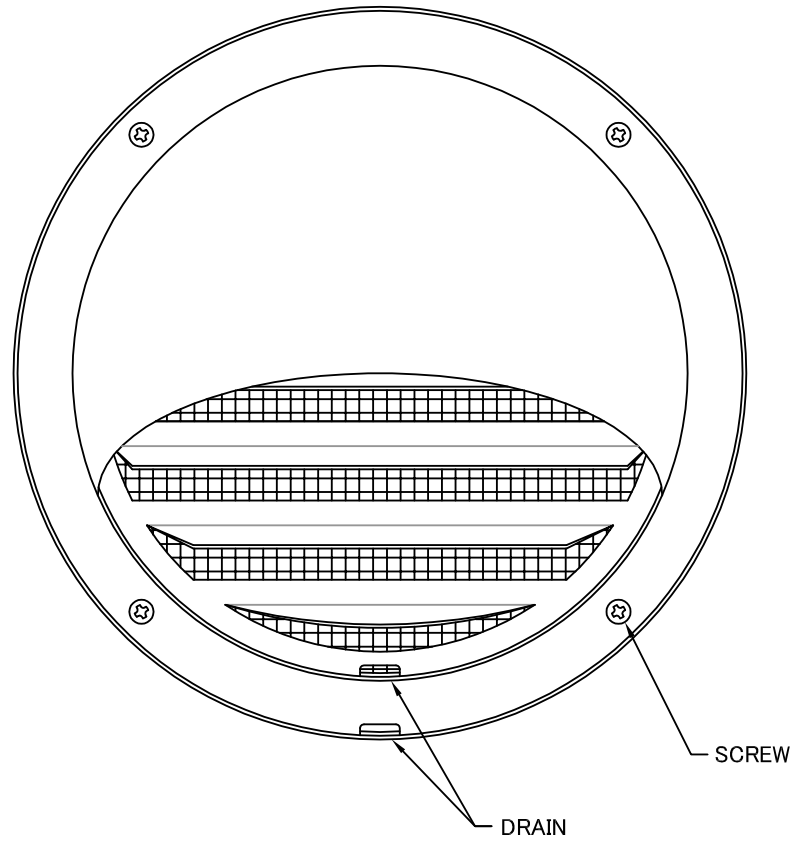
TITLE



SIZE	A	B	C	D	E	F	G	DUCT SIZE	Q'TTY
AFZ 75	72	158	130	102	45	19	18	# 3( $\phi$ 75)	
AFZ 100	97	158	130	102	45	19	18	# 4( $\phi$ 100)	
AFZ 125	120	210	180	131	55	19	18	# 5( $\phi$ 125)	
AFZ 150	145	210	180	131	70	19	18	# 6( $\phi$ 150)	
AFZ 175	170	273	240	162	70	19	18	# 7( $\phi$ 175)	
AFZ 200	195	273	240	162	80	19	18	# 8( $\phi$ 200)	

材質	ALUMINUM , 1. 0t							
表面仕上	銀色アルマイト加工							
図面名称	アルミ製丸型セルフフード (低圧損型・フード脱着式)					型式	AFZ	
承認	検図	製図	設計	尺度	FREE	図番	SI027000S	
H. T	H. K	H. A	K. N	作成日	2005・10・01			
				<h1>西邦工業株式会社</h1>				

TITLE



《 MESH種類 》  
3MESH ・ 5MESH ・ 10MESH

SIZE	A	B	C	D	E	F	G	DUCT SIZE	Q'TTY
AFZ 75N	72	158	130	102	45	19	18	# 3( $\phi$ 75)	
AFZ 100N	97	158	130	102	45	19	18	# 4( $\phi$ 100)	
AFZ 125N	120	210	180	131	55	19	18	# 5( $\phi$ 125)	
AFZ 150N	145	210	180	131	70	19	18	# 6( $\phi$ 150)	
AFZ 175N	170	273	240	162	70	19	18	# 7( $\phi$ 175)	
AFZ 200N	195	273	240	162	80	19	18	# 8( $\phi$ 200)	

材質	ALUMINUM , 1. 0t	
表面仕上	銀色アルマイト加工	
図面名称	アルミ製金網付丸型セルフフード (低圧損型・フード脱着式)	型式 AFZ-N
承認	検図	製図
H. T	H. K	H. A
設計	設計	設計
K. N	K. N	K. N
尺度	FREE	図番
作成日	2005・10・01	SI027040S



SEIHO

西邦工業株式会社