

# 外壁用アルミ製換気口〈セルフド®〉

Aluminum VentCaps

## AFZ

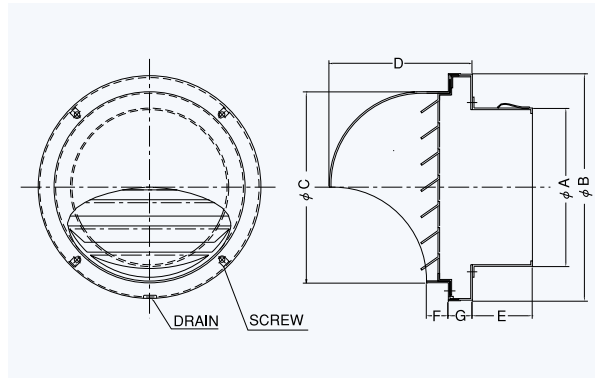
〈同芯ガラリ型〉



- 材質 アルミニウム
- 仕上 アルマイト処理 Anodized
- フェイス脱着式



- AFZ-N 10M
- AFZ-N 5M
- AFZ-N 3M



### Dimensions

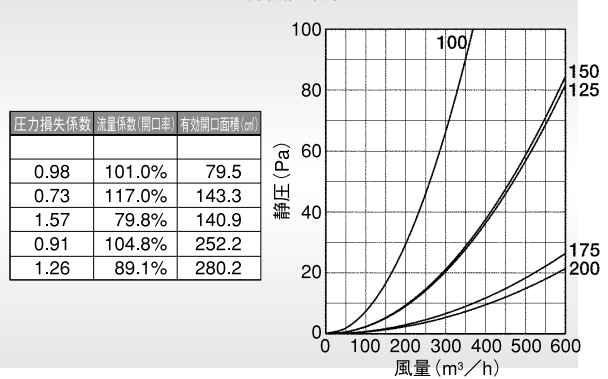
\* 指定色は日塗工の番号でご指定下さい。

Model	A	B	C	D	E	F	G	標準価格	金網加算	指定色加算
AFZ 75	72	158	130	102	45	19	18	¥ 5,400	¥ 500	¥ 1,300
AFZ100	97	158	130	102	45	19	18	¥ 5,400	¥ 500	¥ 1,300
AFZ125	120	210	180	131	55	19	18	¥ 7,100	¥ 700	¥ 1,800
AFZ150	145	210	180	131	70	19	18	¥ 7,100	¥ 700	¥ 1,800
AFZ175	170	273	240	162	70	19	18	¥ 12,600	¥ 900	¥ 2,300
AFZ200	195	273	240	162	80	19	18	¥ 12,600	¥ 900	¥ 2,300

### 2管路製品

AFZK125-VP	122	210	180	131	55	19	18	¥ 7,600	¥ 700	¥ 1,500
AFZK125-VM	128	210	180	131	55	19	18	¥ 7,600	¥ 700	¥ 1,500

### 圧力損失特性



## AFZD-C

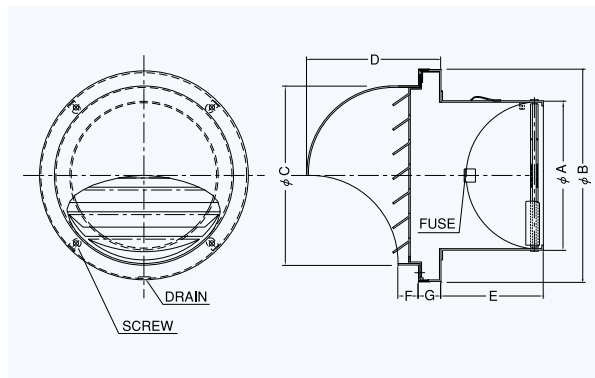
〈同芯ガラリ型 防火ダンパー付〉



- 材質 フェイス:アルミニウム  
FD:SUS304 1.5t
- 仕上 アルマイト処理 Anodized
- フェイス脱着式
- 温度フューズ 標準72℃  
オプション  
120℃・180℃



- AFZD-CN 10M
- AFZD-CN 5M
- AFZD-CN 3M



### Dimensions

\* 指定色は日塗工の番号でご指定下さい。

Model	A	B	C	D	E	F	G	標準価格	金網加算	指定色加算
AFZD 75C	72	158	130	102	55	19	18	¥ 8,000	¥ 500	¥ 1,300
AFZD100C	97	158	130	102	70	19	18	¥ 8,000	¥ 500	¥ 1,300
AFZD125C	122	210	180	131	86	19	18	¥ 11,100	¥ 700	¥ 1,800
AFZD150C	147	210	180	131	100	19	18	¥ 11,100	¥ 700	¥ 1,800
AFZD175C	172	273	240	162	110	19	18	¥ 18,000	¥ 900	¥ 2,300
AFZD200C	197	273	240	162	120	19	18	¥ 18,000	¥ 900	¥ 2,300

### 圧力損失特性

