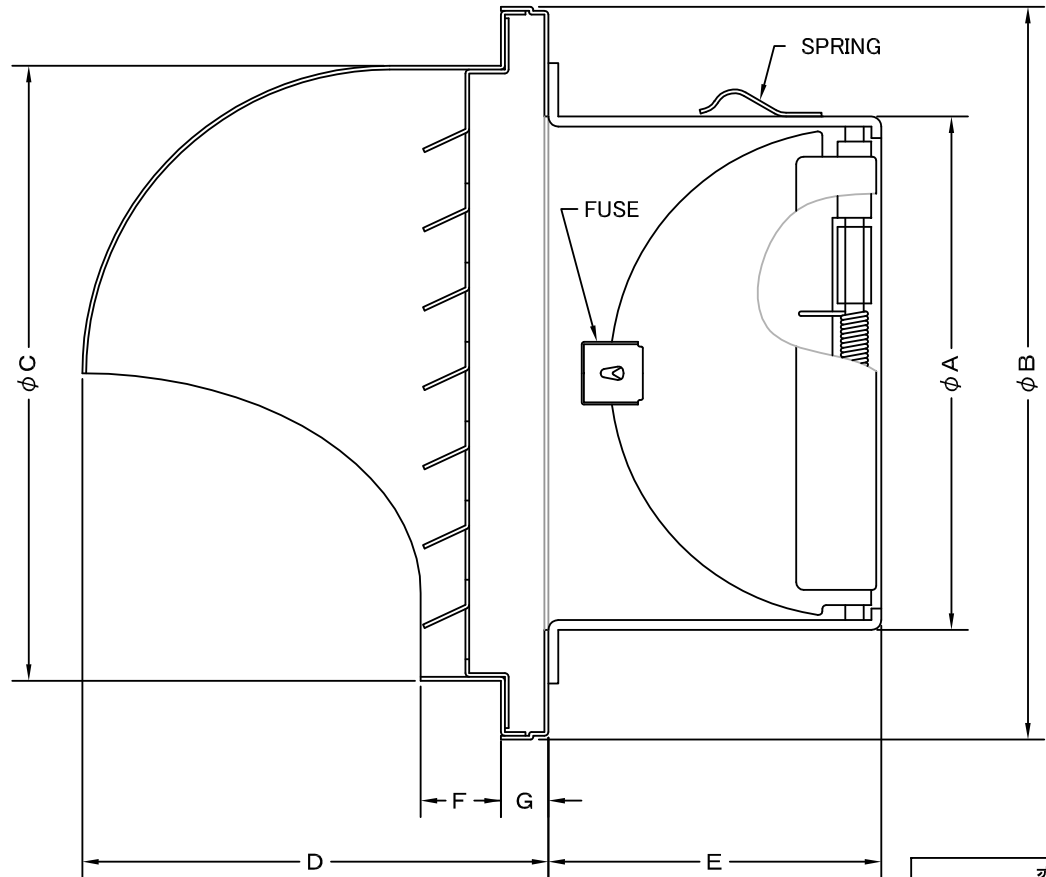
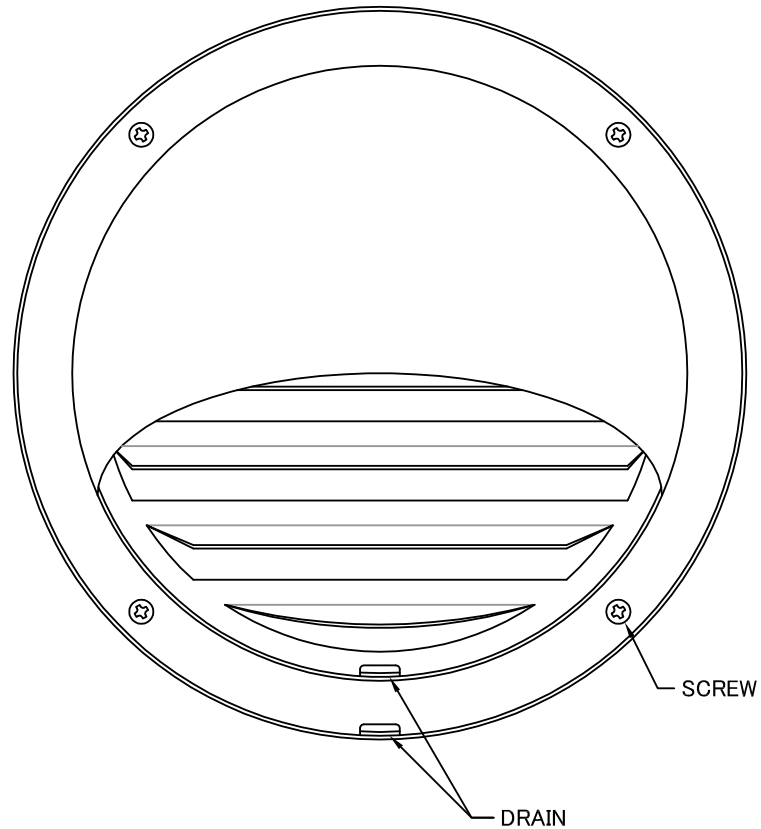


TITLE



変更履歴		
H17.10.01	A	FD部材質変更

SIZE	A	B	C	D	E	F	G	DUCT SIZE	Q'TTY
AFZD 75C	72	158	130	102	55	19	18	# 3( $\phi$ 75)	
AFZD 100C	97	158	130	102	70	19	18	# 4( $\phi$ 100)	
AFZD 125C	122	210	180	131	86	19	18	# 5( $\phi$ 125)	
AFZD 150C	147	210	180	131	100	19	18	# 6( $\phi$ 150)	
AFZD 175C	172	273	240	162	110	19	18	# 7( $\phi$ 175)	
AFZD 200C	197	273	240	162	120	19	18	# 8( $\phi$ 200)	

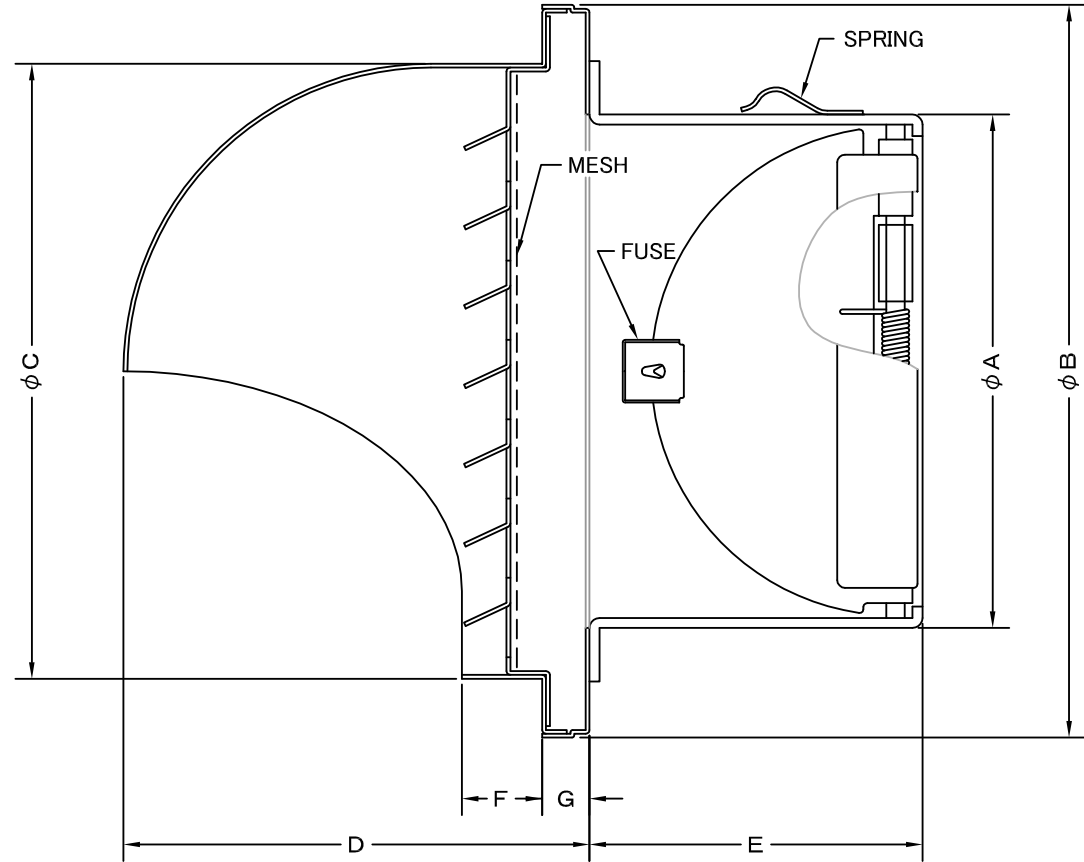
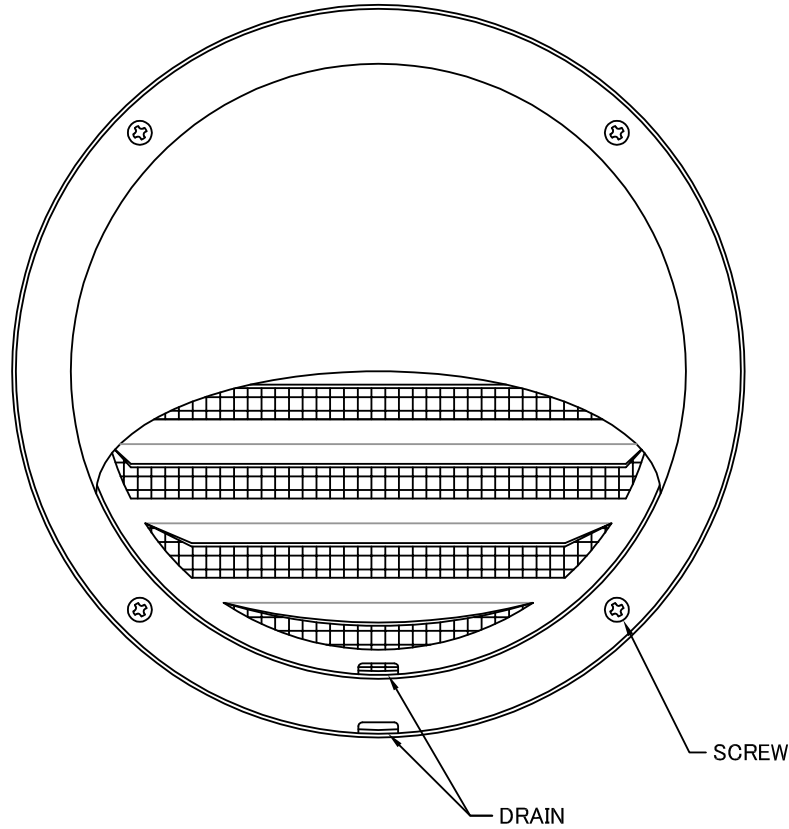
材質	ALUMINUM, 1. 0t (FD部 : SUS 304, 1. 5t)						
表面仕上	銀色アルマイト加工						
図面名称	アルミ製FD付丸型セルフフード (低圧損型・フード脱着式)					型式	AFZD-C
承認	検図	製図	設計	尺度	FREE	図番	SK027500A
H. T	H. K	H. A	K. N	作成日	2005・10・01		



SEIHO

西邦工業株式会社

TITLE



《 MESH種類 》  
3MESH ・ 5MESH ・ 10MESH

SIZE	A	B	C	D	E	F	G	DUCT SIZE	Q'TTY
AFZD 75CN	72	158	130	102	55	19	18	# 3(φ 75)	
AFZD 100CN	97	158	130	102	70	19	18	# 4(φ 100)	
AFZD 125CN	122	210	180	131	86	19	18	# 5(φ 125)	
AFZD 150CN	147	210	180	131	100	19	18	# 6(φ 150)	
AFZD 175CN	172	273	240	162	110	19	18	# 7(φ 175)	
AFZD 200CN	197	273	240	162	120	19	18	# 8(φ 200)	

材質	ALUMINUM , 1. 0t (FD部 : SUS 304 , 1. 5t)		
表面仕上	銀色アルマイト加工		
図面名称	アルミ製金網付FD付丸型セルフフード (低圧損型・フード脱着式)		型式 AFZD-CN
承認	検図	製図	設計
H. T	H. K	H. A	K. N
尺度 FREE		図番 SK027540A	
作成日 2005・10・01			



SEIHO

西邦工業株式会社