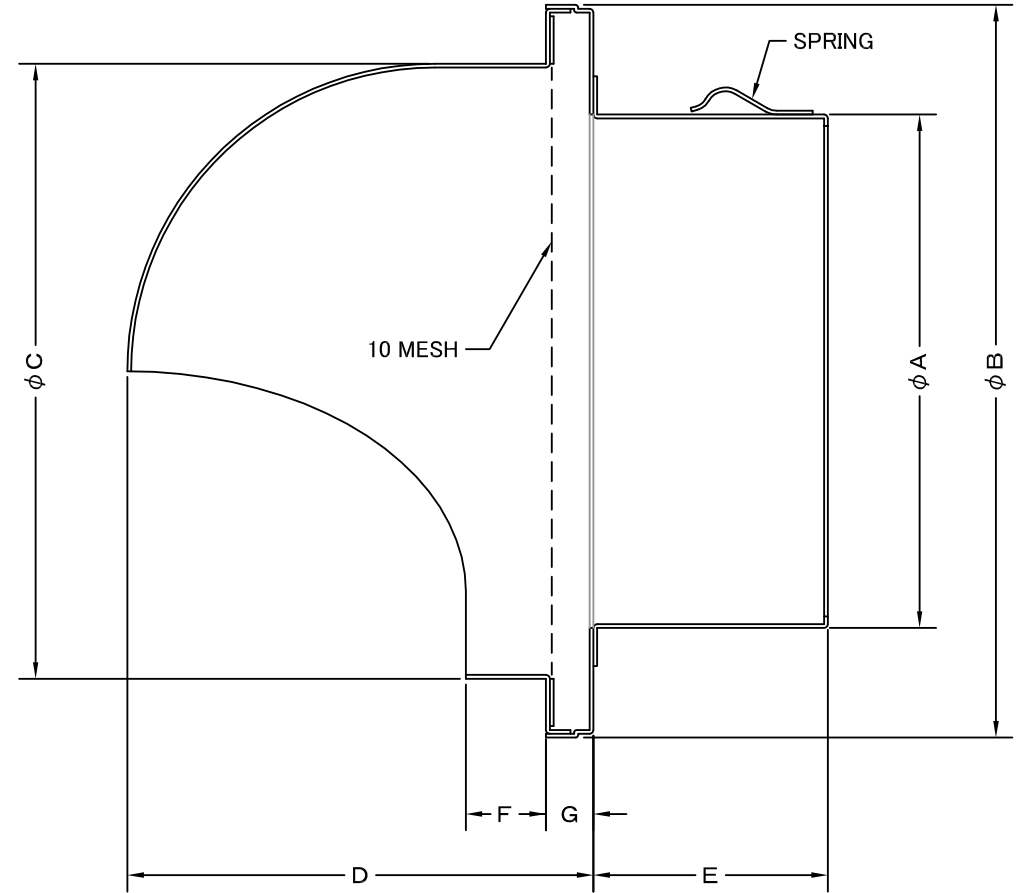
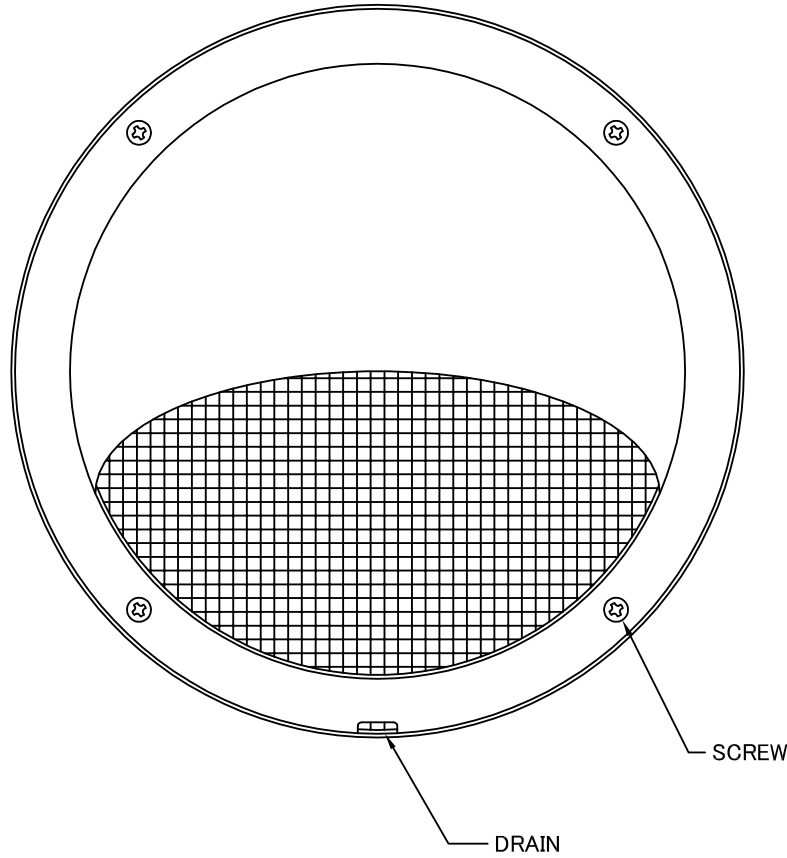


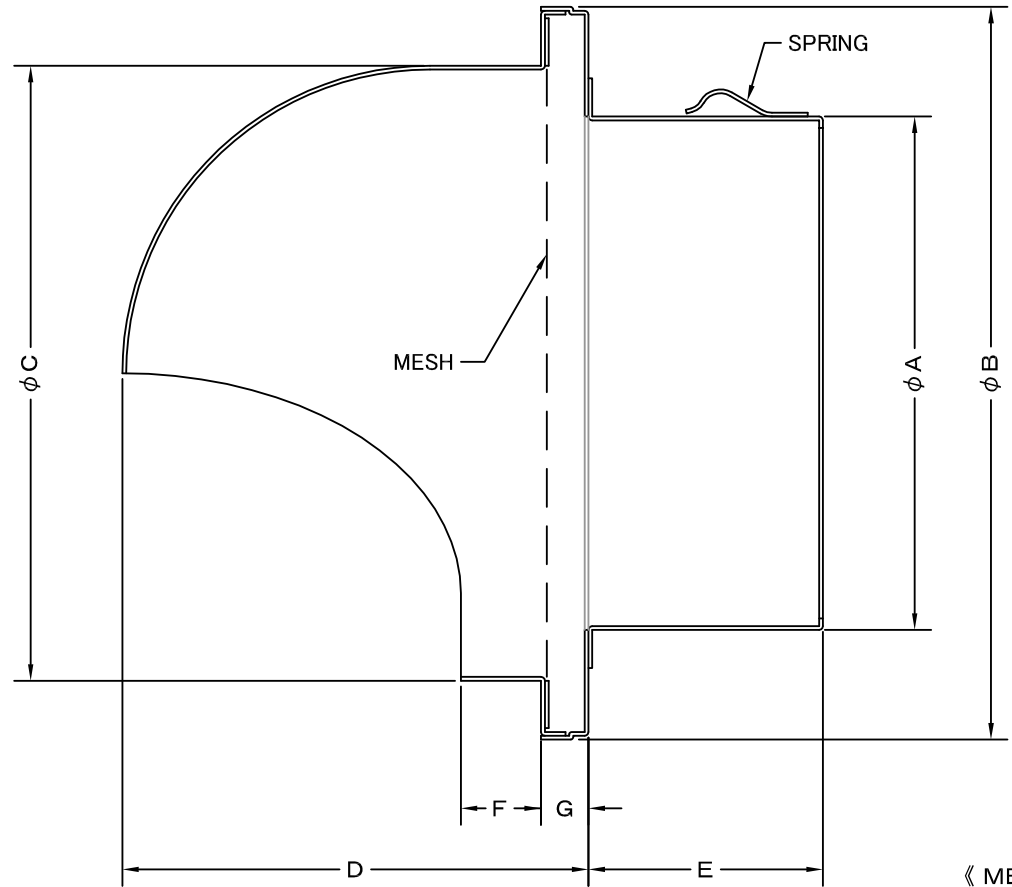
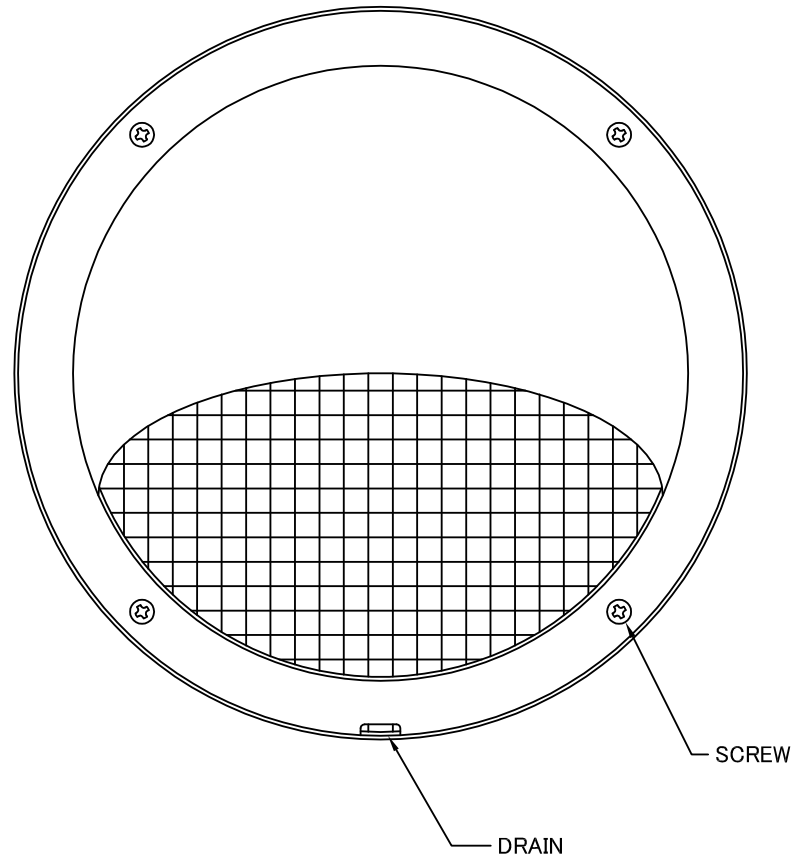
TITLE



SIZE	A	B	C	D	E	F	G	DUCT SIZE	Q'TTY
AFN 75	72	158	130	102	45	19	18	# 3( $\phi$ 75)	
AFN 100	97	158	130	102	45	19	18	# 4( $\phi$ 100)	
AFN 125	120	210	180	131	55	19	18	# 5( $\phi$ 125)	
AFN 150	145	210	180	131	70	19	18	# 6( $\phi$ 150)	
AFN 175	170	273	240	162	70	19	18	# 7( $\phi$ 175)	
AFN 200	195	273	240	162	80	19	18	# 8( $\phi$ 200)	

材質	ALUMINUM , 1. 0t						
表面仕上	銀色アルマイト加工						
図面名称	アルミ製丸型セルフフード (低圧損型・フード脱着式・10メッシュ金網タイプ)					型式	AFN
承認	検図	製図	設計	尺度	FREE	図番	SI027050S
H. T	H. K	H. A	K. N	作成日	2005・10・01		
				<h1>西邦工業株式会社</h1>			

TITLE



《 MESH種類 》  
3MESH ・ 5MESH

SIZE	A	B	C	D	E	F	G	DUCT SIZE	Q'TTY
AFN 75	72	158	130	102	45	19	18	# 3(φ 75)	
AFN 100	97	158	130	102	45	19	18	# 4(φ 100)	
AFN 125	120	210	180	131	55	19	18	# 5(φ 125)	
AFN 150	145	210	180	131	70	19	18	# 6(φ 150)	
AFN 175	170	273	240	162	70	19	18	# 7(φ 175)	
AFN 200	195	273	240	162	80	19	18	# 8(φ 200)	

材質	ALUMINUM , 1. 0t		
表面仕上	銀色アルマイト加工		
図面名称	アルミ製丸型セルフフード (低圧損型・フード脱着式・オプション金網タイプ)		型式 AFN < OP >
承認	検図	製図	設計
H. T	H. K	H. A	K. N
尺 度		FREE	図 番 SI027080S
作成日		2005・10・01	
			西邦工業株式会社