

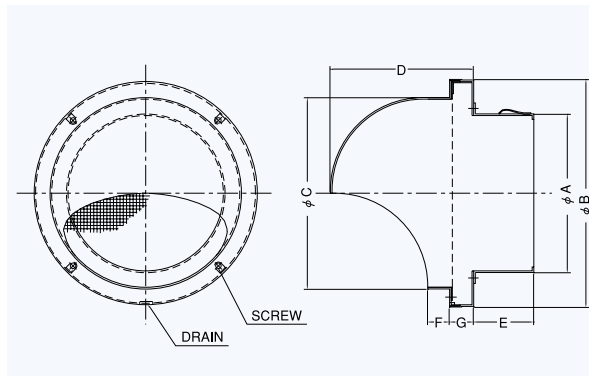
AFN

〈同芯金網型10メッシュ 低圧損〉



- 材質 アルミニウム
- 仕上 アルマイト処理 Anodized
- フェイス脱着式

金網付製品	型式
5メッシュ	AFN 5M
3メッシュ	AFN 3M



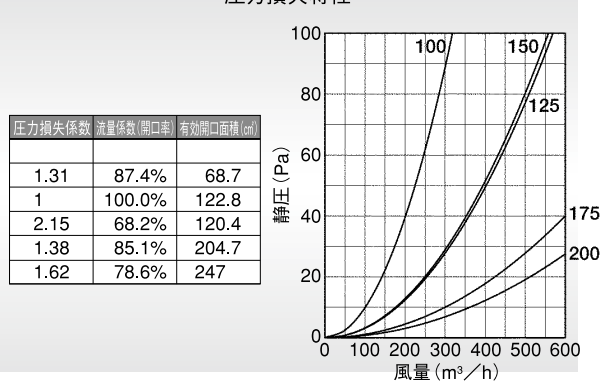
Dimensions *指定色は日塗工の番号でご指定下さい。

Model	A	B	C	D	E	F	G	標準価格	指定色加算
AFN 75	72	158	130	102	45	19	18	¥ 5,200	¥ 1,300
AFN100	97	158	130	102	45	19	18	¥ 5,200	¥ 1,300
AFN125	120	210	180	131	55	19	18	¥ 7,200	¥ 1,800
AFN150	145	210	180	131	70	19	18	¥ 7,200	¥ 1,800
AFN175	170	273	240	162	70	19	18	¥ 12,600	¥ 2,300
AFN200	195	273	240	162	80	19	18	¥ 12,600	¥ 2,300

2管路製品

AFNK125-VP	122	210	180	131	55	19	18	¥ 6,900	¥ 1,500
AFNK125-VM	128	210	180	131	55	19	18	¥ 6,900	¥ 1,500

圧力損失特性



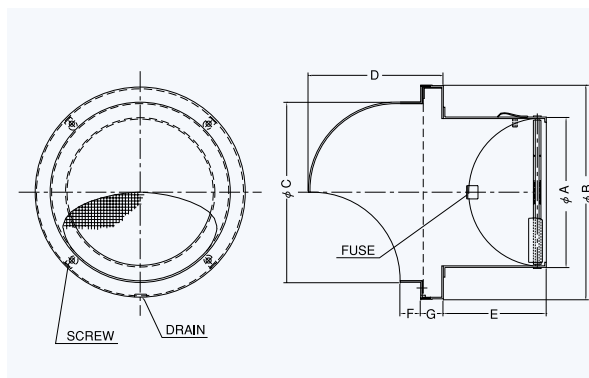
AFND-C

〈同芯金網型10メッシュ 防火ダンパー付〉



- 材質 フェイス:アルミニウム
FD:SUS304 1.5t
- 仕上 アルマイト処理 Anodized
- フェイス脱着式
- 温度フェーズ 標準72℃
オプション
120℃・180℃

金網付製品	型式
5メッシュ	AFND-C 5M
3メッシュ	AFND-C 3M



Dimensions *指定色は日塗工の番号でご指定下さい。

Model	A	B	C	D	E	F	G	標準価格	指定色加算
AFND 75C	72	158	130	102	55	19	18	¥ 8,000	¥ 1,300
AFND100C	97	158	130	102	70	19	18	¥ 8,000	¥ 1,300
AFND125C	122	210	180	131	86	19	18	¥ 11,100	¥ 1,800
AFND150C	147	210	180	131	100	19	18	¥ 11,100	¥ 1,800
AFND175C	172	273	240	162	110	19	18	¥ 18,000	¥ 2,300
AFND200C	197	273	240	162	120	19	18	¥ 18,000	¥ 2,300

圧力損失特性

