

# 外壁用アルミ製換気口〈深型フード〉

Aluminum VentCaps

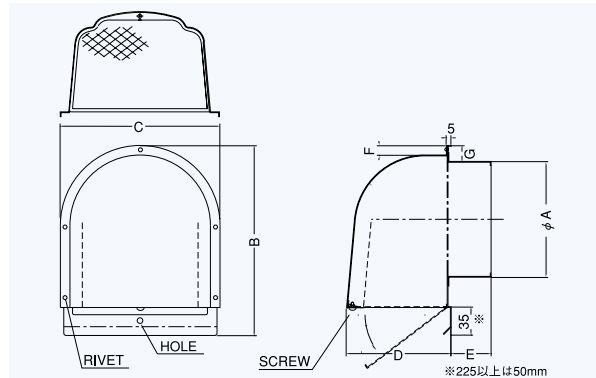
## CFN

〈金網型 7×14ラス網 下部開閉タイプ〉



- 材質 アルミニウム
- 仕上 アルマイト処理 Anodized
- 金網開閉式

金網付製品	型式
4×8ラス網	CFN 4×8



### Dimensions

\*指定色は日塗工の番号でご指定下さい。

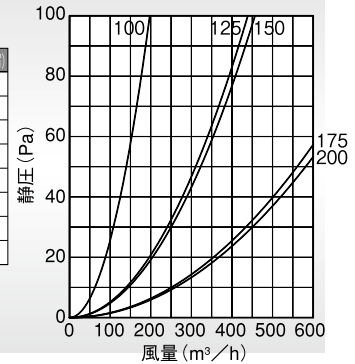
Model	A	B	C	D	E	F	G	標準価格	指定色加算
CFN 50	48	182	149	98	40	11	30	¥ 5,400	¥ 1,300
CFN 65	62	182	149	98	40	11	30	¥ 5,400	¥ 1,300
CFN 75	72	182	149	98	40	11	20	¥ 5,500	¥ 1,300
CFN100	97	182	149	98	40	11	20	¥ 5,400	¥ 1,300
CFN125	120	238	201	132	50	12	20	¥ 7,700	¥ 1,900
CFN150	145	238	201	132	65	12	20	¥ 7,200	¥ 1,900
CFN175	170	290	242	177	65	12	23	¥ 16,800	¥ 2,400
CFN200	195	290	242	177	75	12	23	¥ 17,900	¥ 2,400

### 2管路製品

CFNK125-VP	122	238	201	132	50	12	20	¥ 8,200	¥ 1,900
CFNK125-VM	128	238	201	132	50	12	20	¥ 8,200	¥ 1,900

### 圧力損失特性

圧力損失係数	流量係数(開口率)	有効開口面積(cm <sup>2</sup> )
3.4	54.2%	42.6
1.68	77.2%	94.5
3.22	55.7%	98.4
1.98	71.1%	171
3.14	56.4%	177.1



## CFN 大口徑

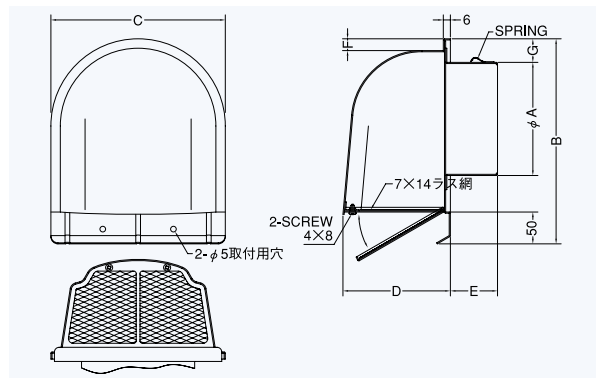
〈金網型 7×14ラス網 下部開閉タイプ〉



### 大口徑

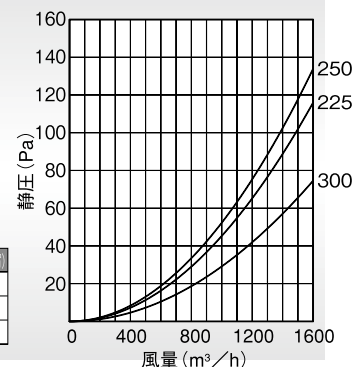
- 材質 アルミニウム
- 仕上 アルマイト処理 Anodized
- 金網開閉式

金網付製品	型式
4×8ラス網	CFN 4×8



### 圧力損失特性

圧力損失係数	流量係数(開口率)	有効開口面積(cm <sup>2</sup> )
1.54	80.6%	320
2.71	60.7%	298.3
3.13	56.5%	399.5



### Dimensions

\*指定色は日塗工の番号でご指定下さい。

Model	A	B	C	D	E	F	G	標準価格	指定色加算
CFN225	220	425	320	235	75	15	28	¥ 31,400	¥ 8,000
CFN250	245	425	320	235	75	15	28	¥ 32,800	¥ 8,000
CFN300	295	425	320	235	75	15	28	¥ 36,800	¥ 12,000

# 外壁用アルミ製換気口〈深型フード〉

Aluminum VentCaps

## CFND-C

〈金網型 7×14ラス網 下部開放タイプ 防火ダンパー付〉

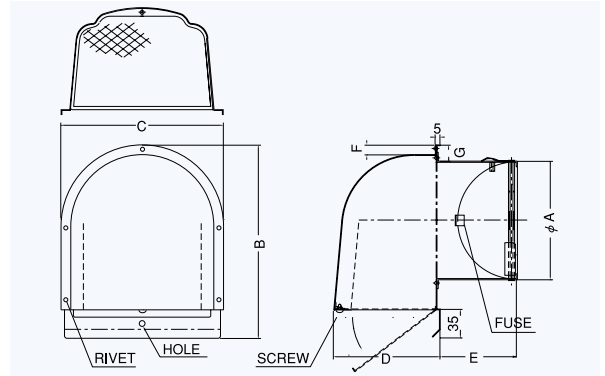


前フューズ  
Front Fuse

特防火設備  
適合品

- 材質 フェイス:アルミニウム  
FD:SUS304 1.5t
- 仕上 アルマイト処理 Anodized
- 金網開閉式
- 温度フューズ 標準72℃  
オプション  
120℃・180℃

金網付製品	型式
4×8ラス網	CFND-C 4×8

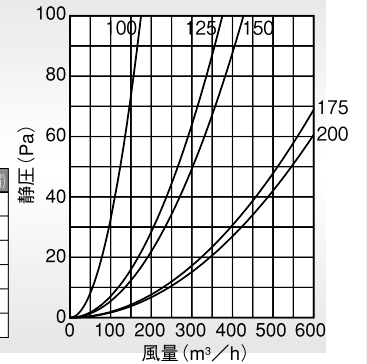


### Dimensions

\*指定色は日塗工の番号でご指定下さい。

Model	A	B	C	D	E	F	G	標準価格	指定色加算
CFND 75C	72	182	149	98	50	11	20	¥ 8,500	¥ 1,300
CFND100C	97	182	149	98	65	11	20	¥ 8,200	¥ 1,300
CFND125C	122	238	201	132	71	12	20	¥10,800	¥ 1,900
CFND150C	147	238	201	132	95	12	20	¥10,900	¥ 1,900
CFND175C	172	290	242	177	105	12	23	¥21,600	¥ 2,400
CFND200C	197	290	242	177	115	12	23	¥23,100	¥ 2,400

### 圧力損失特性



圧力損失係数	流量係数(開口率)	有効開口面積 (cm²)
4.34	48.0%	37.7
2.3	65.9%	81
3.68	52.1%	92.1
2.38	64.8%	155.8
3.57	52.9%	166.1

## CFND

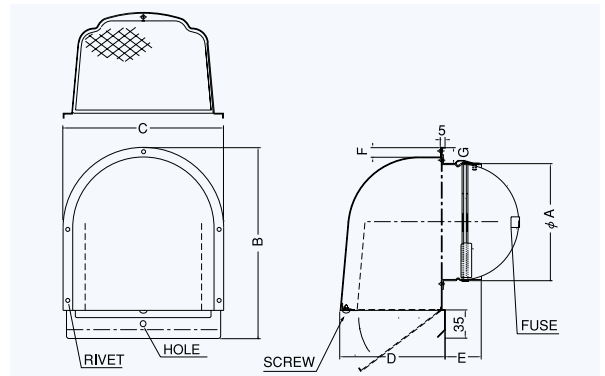
〈金網型 7×14ラス網 下部開閉タイプ 防火ダンパー付〉



後フューズ  
Rear Fuse

- 材質 フェイス:アルミニウム  
FD:鋼板 1.6t
- 仕上 アルマイト処理 Anodized
- 金網開閉式
- 温度フューズ 標準72℃  
オプション  
120℃・180℃

金網付製品	型式
4×8ラス網	CFND 4×8

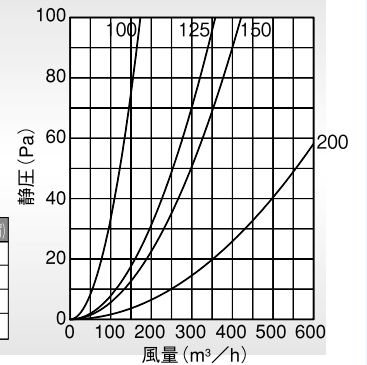


### Dimensions

\*指定色は日塗工の番号でご指定下さい。

Model	A	B	C	D	E	F	G	標準価格	指定色加算
CFND100	97	182	149	98	45	11	20	¥ 8,300	¥ 1,300
CFND125	122	238	201	132	50	12	20	¥11,500	¥ 1,900
CFND150	146	238	201	132	45	12	20	¥11,500	¥ 1,900
CFND200	197	290	242	177	60	12	23	¥23,100	¥ 2,400

### 圧力損失特性



圧力損失係数	流量係数(開口率)	有効開口面積 (cm²)
4.42	47.6%	37.3
2.53	62.9%	77.1
3.78	51.4%	90.9
3.43	54.0%	169.6