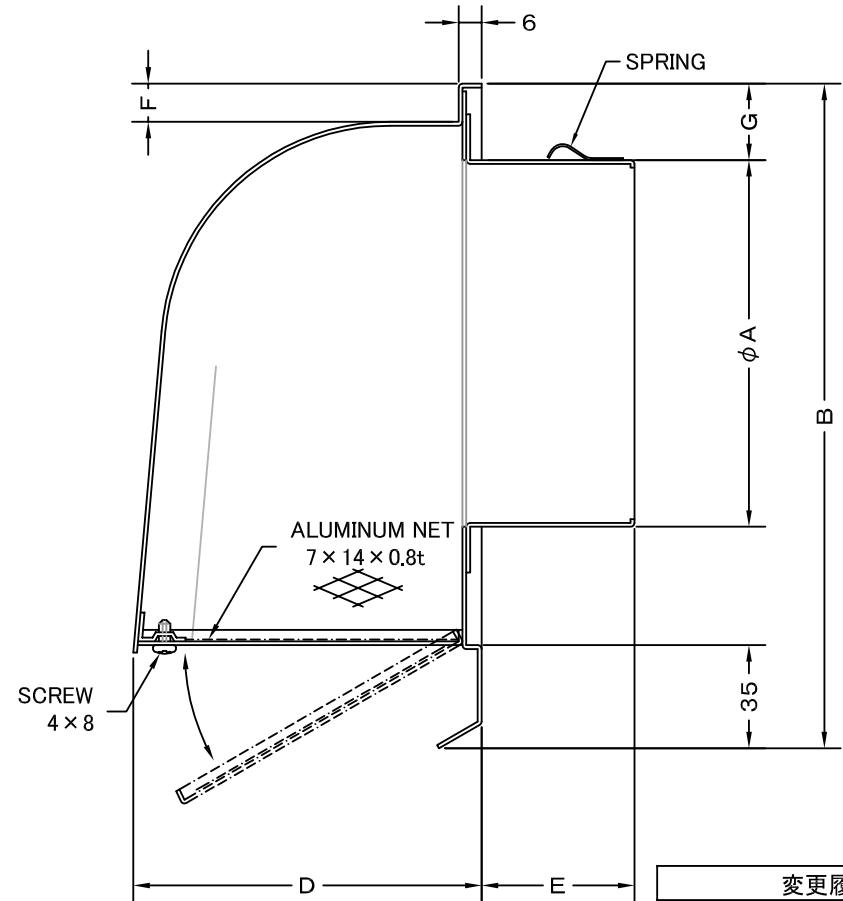
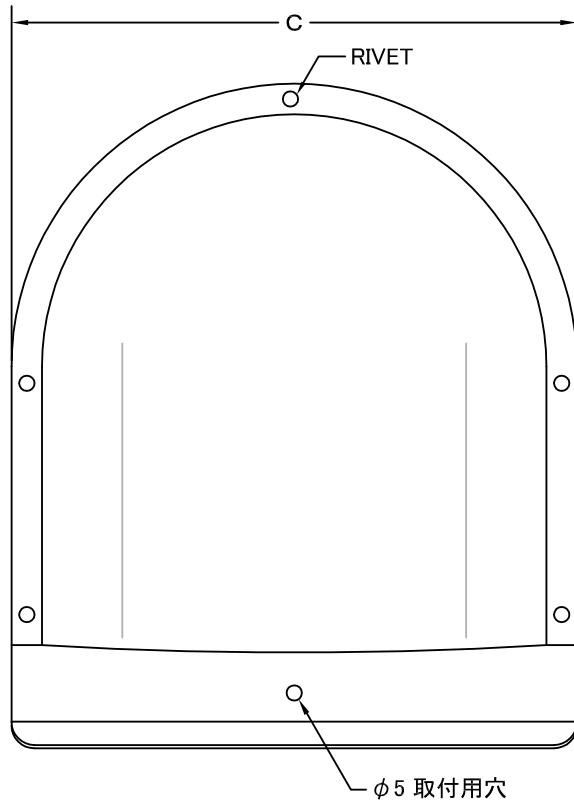


TITLE



変更履歴		
2009.06.18	B	D寸法一部修正

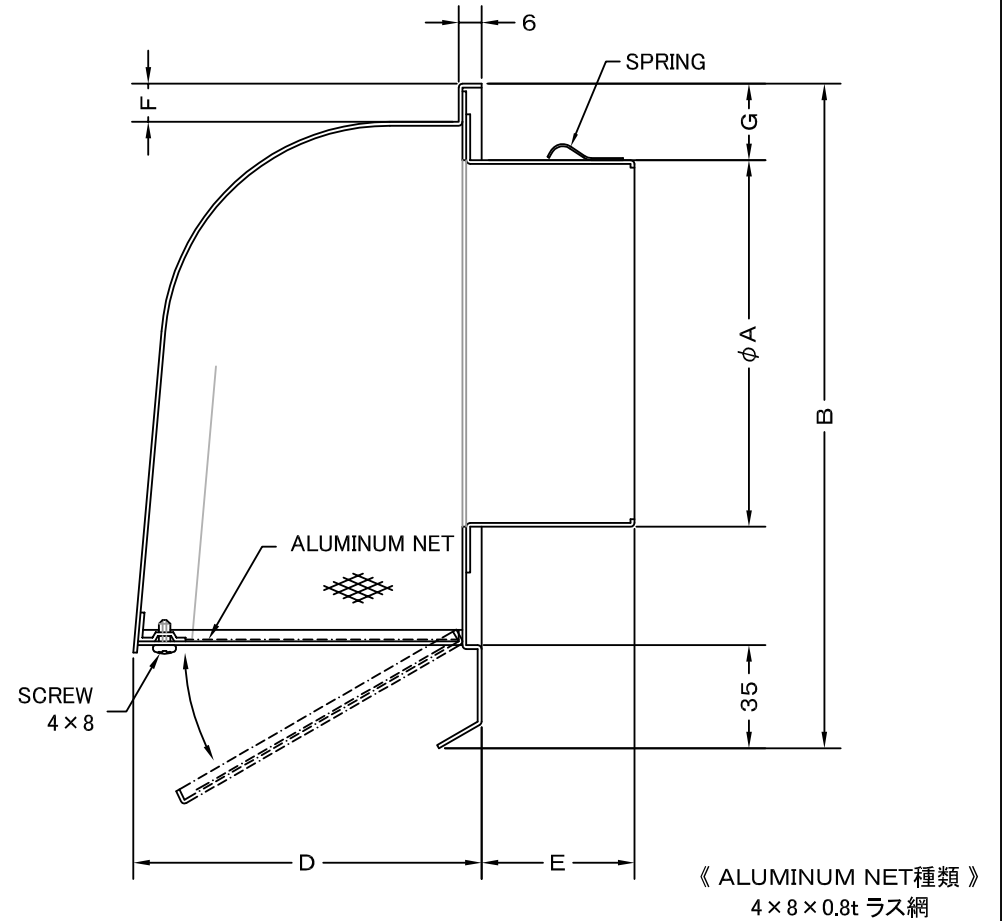
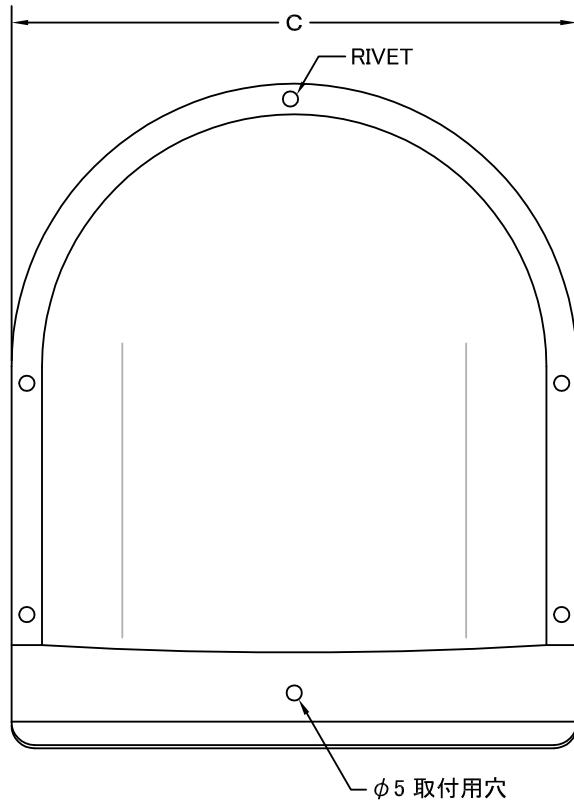
SIZE	A	B	C	D	E	F	G	DUCT SIZE	Q'TTY
CFN 50	48	182	149	98	40	11	30	#2(φ 50)	
CFN 65	62	182	149	98	40	11	30	#2.5(φ 65)	
CFN 75	72	182	149	98	40	11	20	#3(φ 75)	
CFN 100	97	182	149	98	40	11	20	#4(φ 100)	
CFN 125	120	238	201	132	50	12	20	#5(φ 125)	
CFN 150	145	238	201	132	65	12	20	#6(φ 150)	
CFN 175	170	290	242	177	65	12	23	#7(φ 175)	
CFN 200	195	290	242	177	75	12	23	#8(φ 200)	

材質	ALUMINUM, 1.0t						
表面仕上	銀色アルマイト加工						
図面名称	アルミ製深型パイプフード (7×14ラス網開閉タイプ)					型式	CFN
	承認	検図	製図	設計	尺度		
H. T	H. K	H. A	K. N	作成日	FREE	図番	SI032070B
				2005・10・01			



西邦工業株式会社

TITLE



SIZE	A	B	C	D	E	F	G	DUCT SIZE	Q'TTY
CFN 50	48	182	149	98	40	11	30	#2(φ 50)	
CFN 65	62	182	149	98	40	11	30	#2.5(φ 65)	
CFN 75	72	182	149	98	40	11	20	#3(φ 75)	
CFN 100	97	182	149	98	40	11	20	#4(φ 100)	
CFN 125	120	238	201	132	50	12	20	#5(φ 125)	
CFN 150	145	238	201	132	65	12	20	#6(φ 150)	
CFN 175	170	290	242	177	65	12	23	#7(φ 175)	
CFN 200	195	290	242	177	75	12	23	#8(φ 200)	

材質	ALUMINUM, 1.0t							
表面仕上	銀色アルマイト加工							
図面名称	アルミ製深型パイプフード (オプションラス網開閉タイプ)					型式	CFN < OP >	
	承認	検図	製図	設計	尺度		FREE	図番
H. T	H. K	H. A	K. N	作成日	2005・10・01			
		<h1>西邦工業株式会社</h1>						