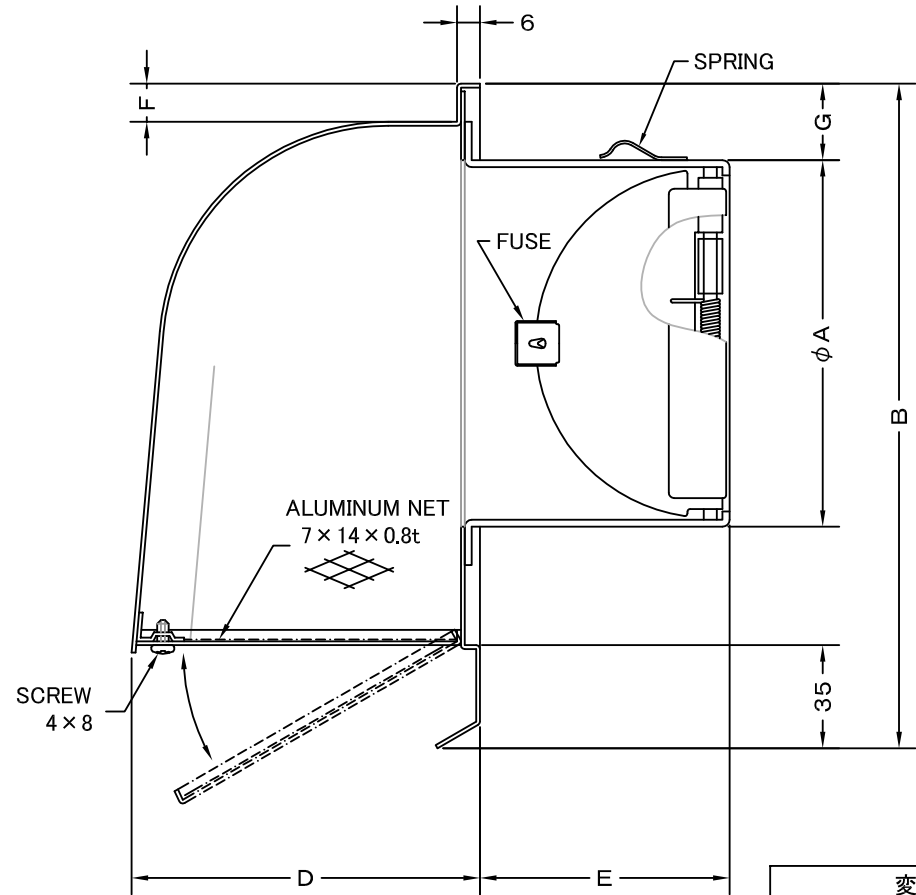
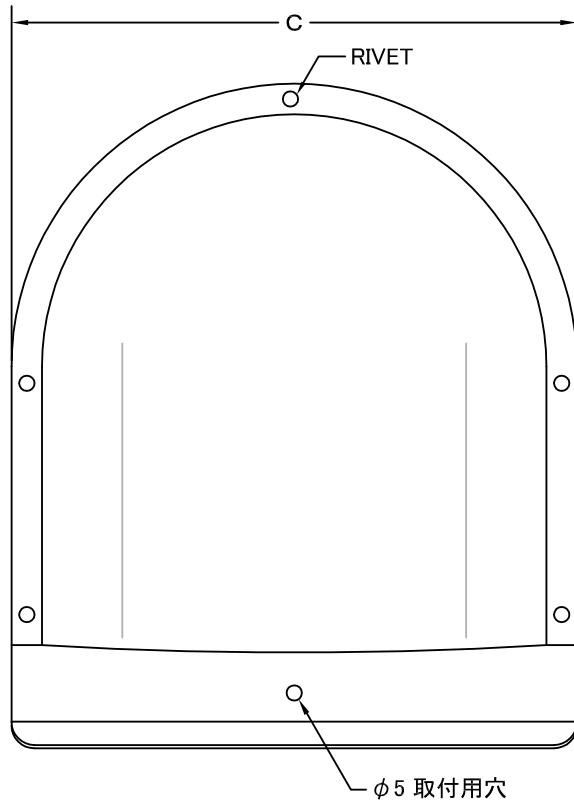


TITLE



変更履歴		
2009.06.18	C	D寸法一部修正

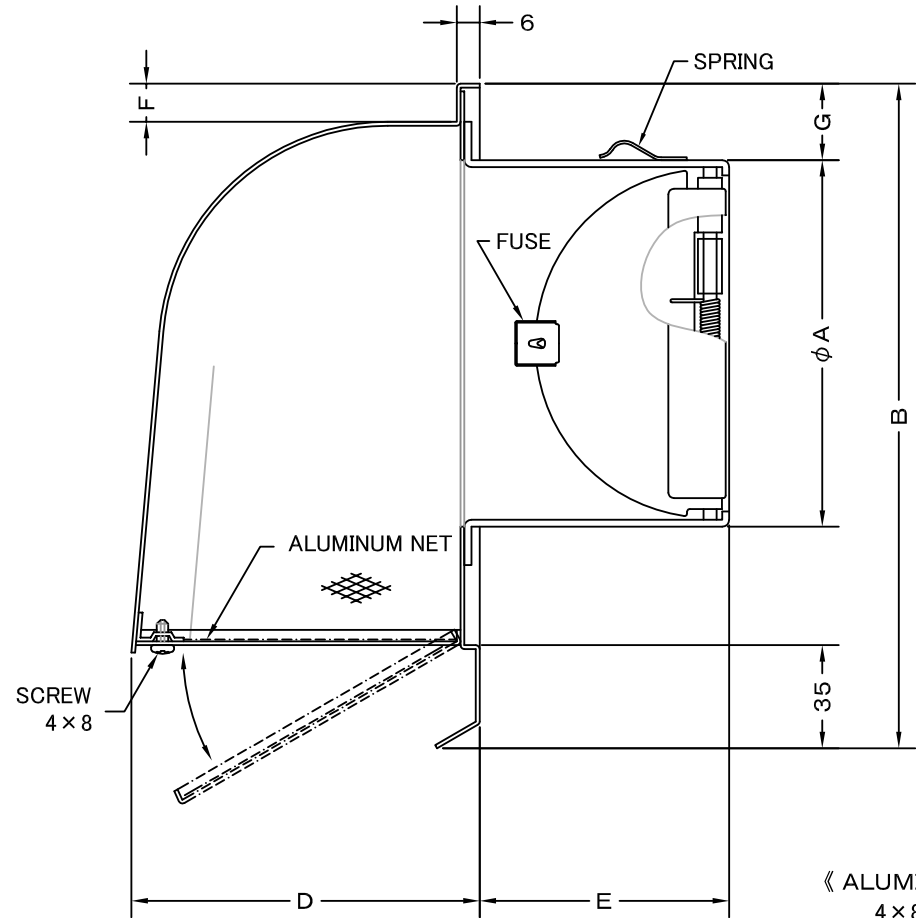
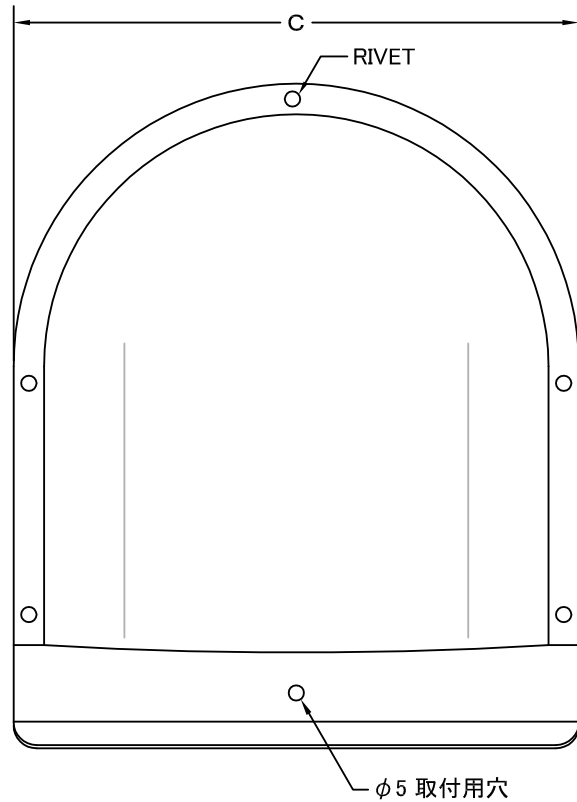
SIZE	A	B	C	D	E	F	G	DUCT SIZE	Q'TTY
CFND 75C	72	182	149	98	50	11	20	#3(φ 75)	
CFND 100C	97	182	149	98	65	11	20	#4(φ 100)	
CFND 125C	122	238	201	132	71	12	20	#5(φ 125)	
CFND 150C	147	238	201	132	95	12	20	#6(φ 150)	
CFND 175C	172	290	242	177	105	12	23	#7(φ 175)	
CFND 200C	197	290	242	177	115	12	23	#8(φ 200)	

材質	ALUMINUM, 1.0t (FD部: SUS 304, 1.5t)						
表面仕上	銀色アルマイト加工						
図面名称	アルミ製FD付深型パイプフード (7×14ラス網開閉タイプ)					型式	CFND-C
	承認	検図	製図	設計	尺度		
H. T	H. K	H. A	K. N	作成日	2005・10・01	図番	SK032570C



西邦工業株式会社

TITLE



SIZE	A	B	C	D	E	F	G	DUCT SIZE	Q'TTY
CFND 75C	72	182	149	98	50	11	20	#3(φ 75)	
CFND 100C	97	182	149	98	65	11	20	#4(φ 100)	
CFND 125C	122	238	201	132	71	12	20	#5(φ 125)	
CFND 150C	147	238	201	132	95	12	20	#6(φ 150)	
CFND 175C	172	290	242	177	105	12	23	#7(φ 175)	
CFND 200C	197	290	242	177	115	12	23	#8(φ 200)	

材質	ALUMINUM , 1. 0t (FD部 : SUS 304 , 1. 5t)							
表面仕上	銀色アルマイト加工							
図面名称	アルミ製FD付深型パイプフード (オプションラス網開閉タイプ)					型式	CFND-C < OP >	
承認	検図	製図	設計	尺度	FREE	図番	SK032550C	
H. T	H. K	H. A	K. N	作成日	2005・10・01			



西邦工業株式会社