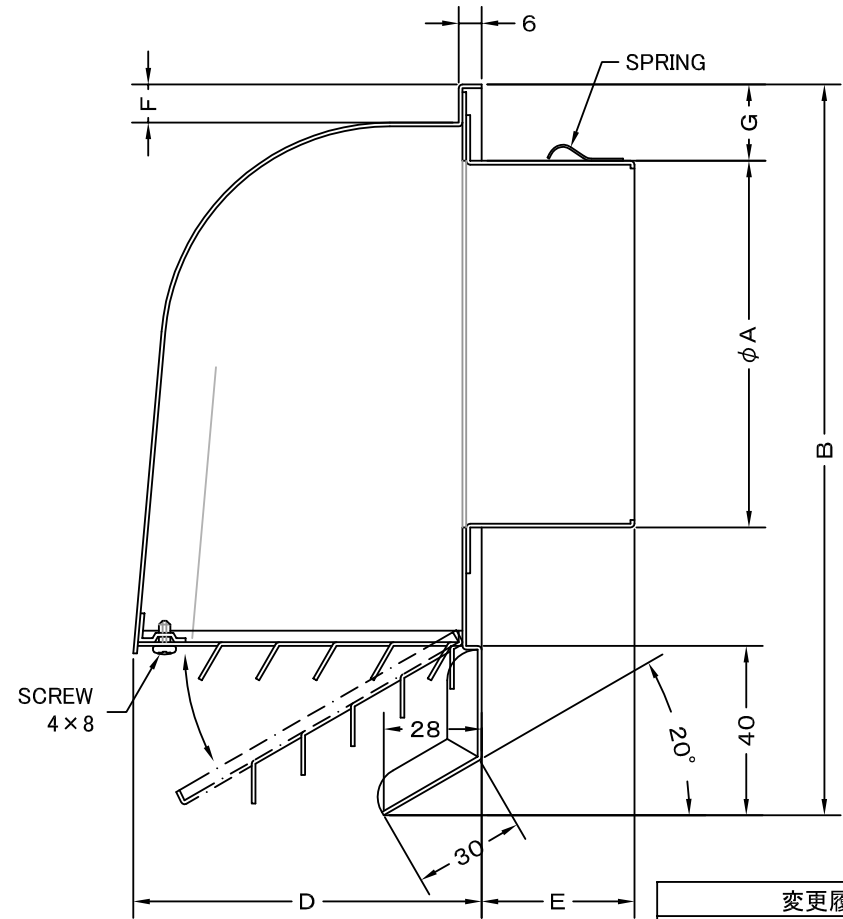
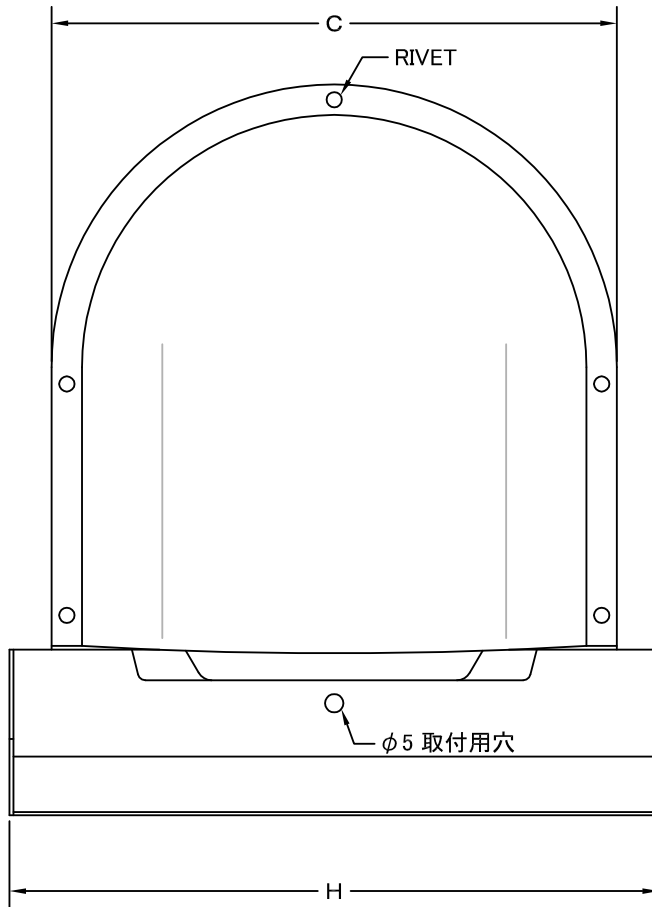


TITLE



変更履歴	
2009.06.18	B D寸法一部修正

SIZE	A	B	C	D	E	F	G	H	DUCT SIZE	Q'TTY
CFX 50M	48	187	149	98	40	11	30	170	#2(φ 50)	
CFX 65M	62	187	149	98	40	11	30	170	#2.5(φ 65)	
CFX 75M	72	187	149	98	40	11	20	170	#3(φ 75)	
CFX 100M	97	187	149	98	40	11	20	170	#4(φ 100)	
CFX 125M	120	243	201	132	50	12	20	223	#5(φ 125)	
CFX 150M	145	243	201	132	65	12	20	223	#6(φ 150)	
CFX 175M	170	295	242	177	65	12	23	268	#7(φ 175)	
CFX 200M	195	295	242	177	75	12	23	268	#8(φ 200)	

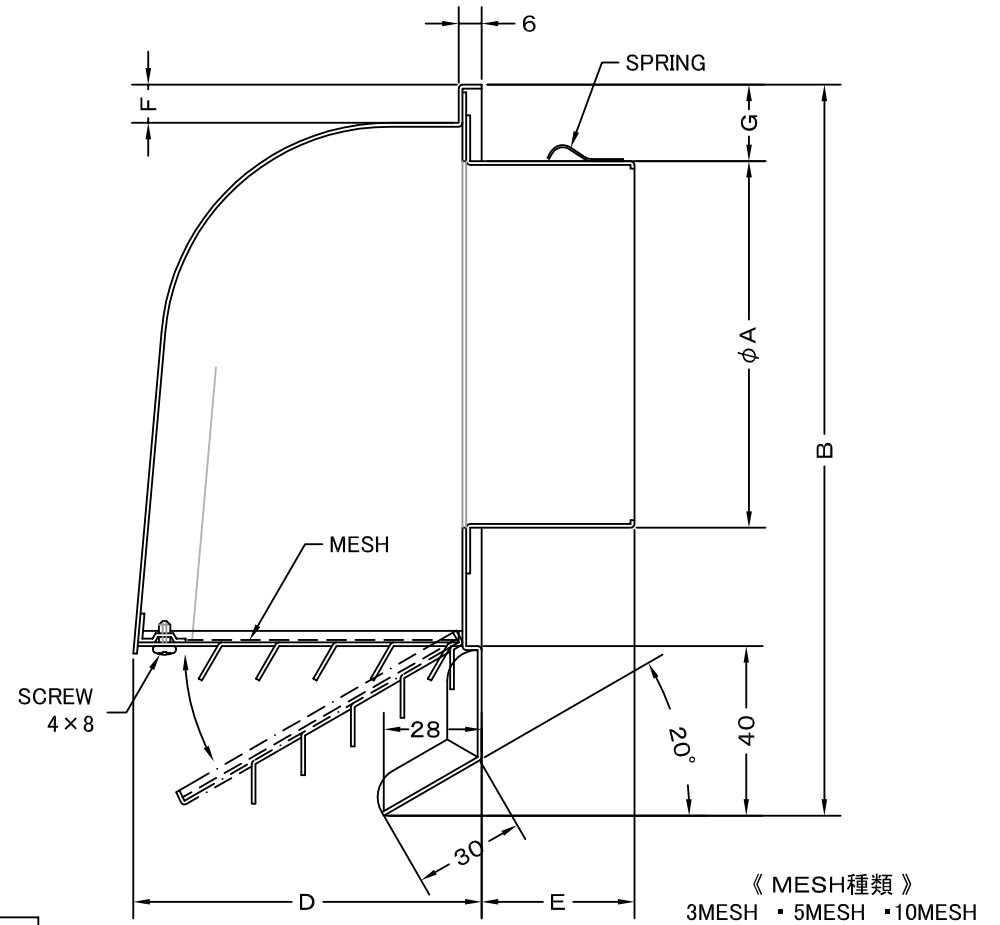
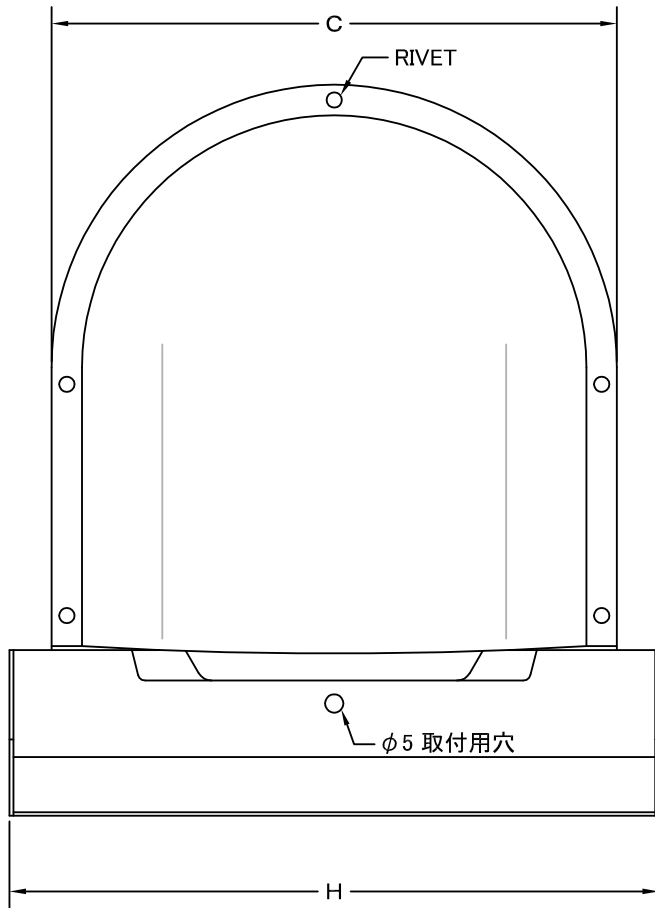
材質	ALUMINUM, 1.0t	
表面仕上	銀色アルマイト加工	
図面名称	アルミ製ワイド水切り付パイプフード (ガラリ開閉タイプ)	型式 CFX-M
承認	検図	製図
H. T	H. K	H. A
設計	設計	設計
K. N	K. N	K. N
尺度	FREE	図番 SI034000B
作成日	2005・10・01	



SEIHO

西邦工業株式会社

TITLE



SIZE	A	B	C	D	E	F	G	H	DUCT SIZE	Q'TTY
CFX 50MN	48	187	149	98	40	11	30	170	#2(φ 50)	
CFX 65MN	62	187	149	98	40	11	30	170	#2.5(φ 65)	
CFX 75MN	72	187	149	98	40	11	20	170	#3(φ 75)	
CFX 100MN	97	187	149	98	40	11	20	170	#4(φ 100)	
CFX 125MN	120	243	201	132	50	12	20	223	#5(φ 125)	
CFX 150MN	145	243	201	132	65	12	20	223	#6(φ 150)	
CFX 175MN	170	295	242	177	65	12	23	268	#7(φ 175)	
CFX 200MN	195	295	242	177	75	12	23	268	#8(φ 200)	

材質	ALUMINUM, 1.0t	
表面仕上	銀色アルマイト加工	
図面名称	アルミ製ワイド水切り付パイプフード (金網付ガラリ開閉タイプ)	型式 CFX-MN
承認	検図	製図
H. T	H. K	H. A
設計	設計	設計
K. N	K. N	K. N
尺度	FREE	図番
作成日	2005・10・01	SIO34040B



西邦工業株式会社