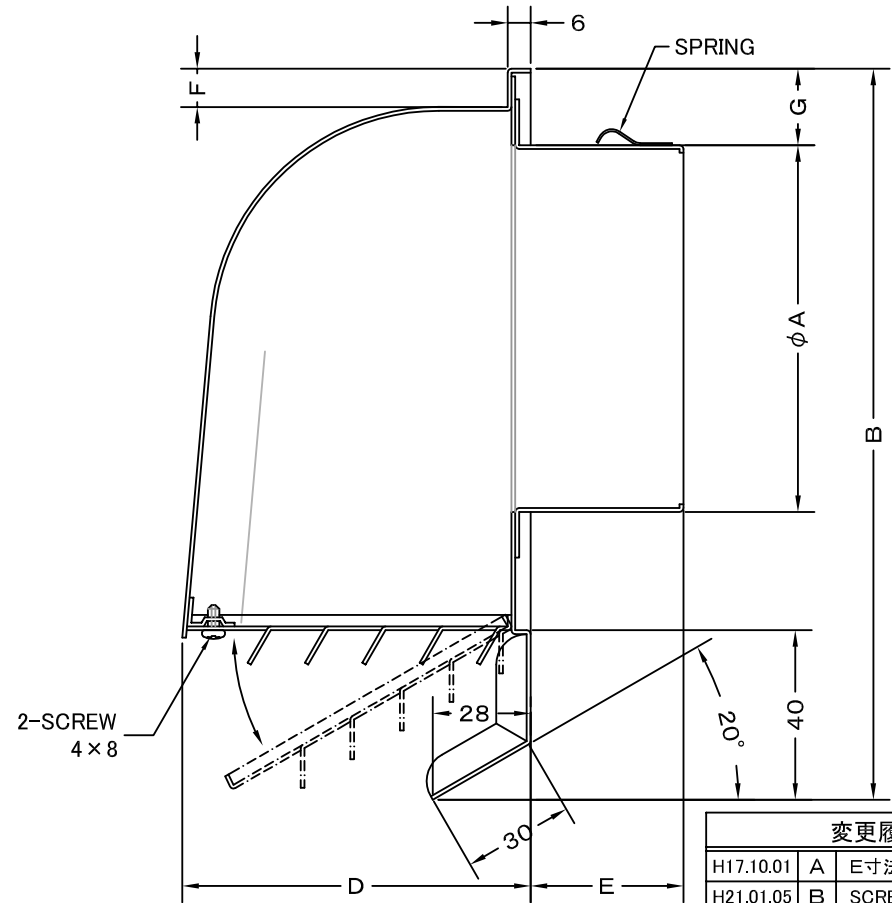
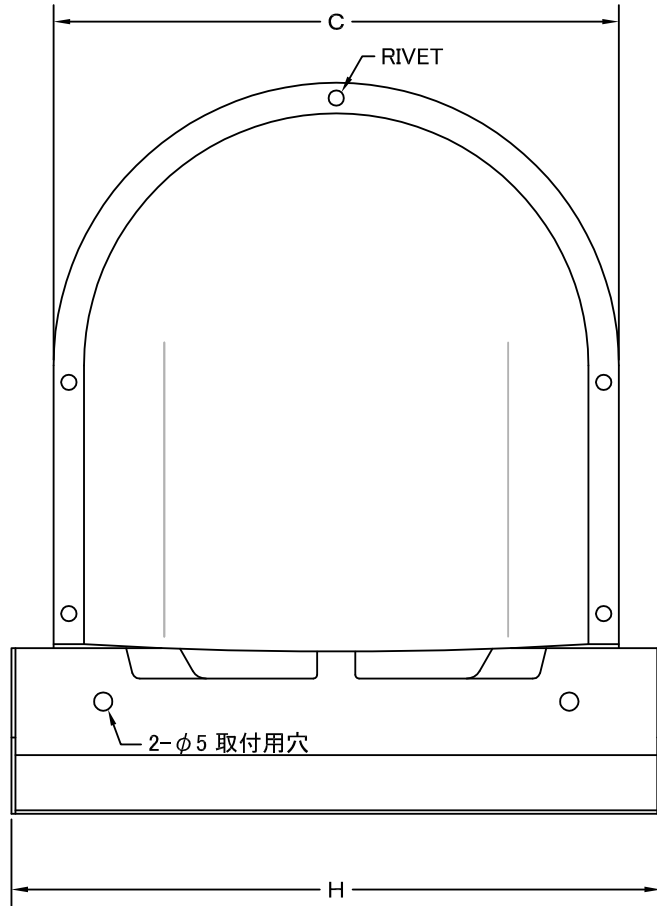


TITLE



変更履歴		
H17.10.01	A	E寸法変更
H21.01.05	B	SCREW BOLT変更

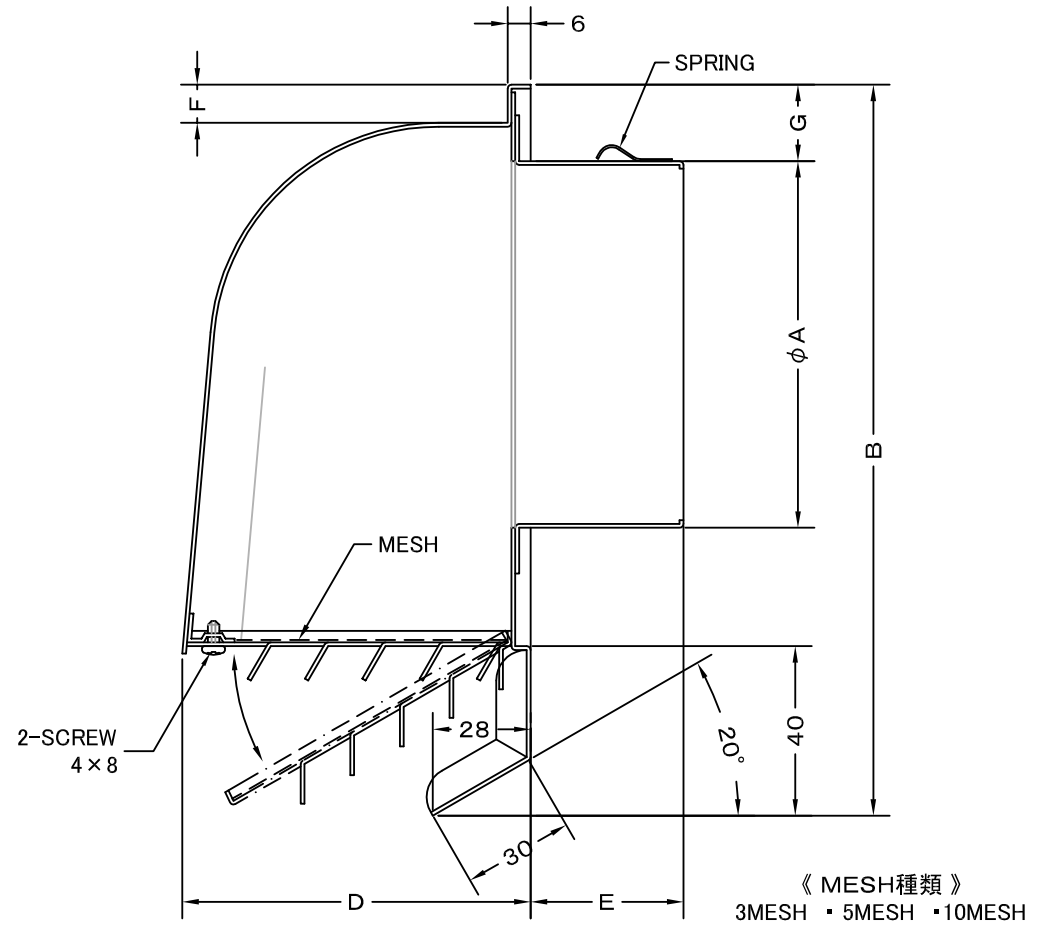
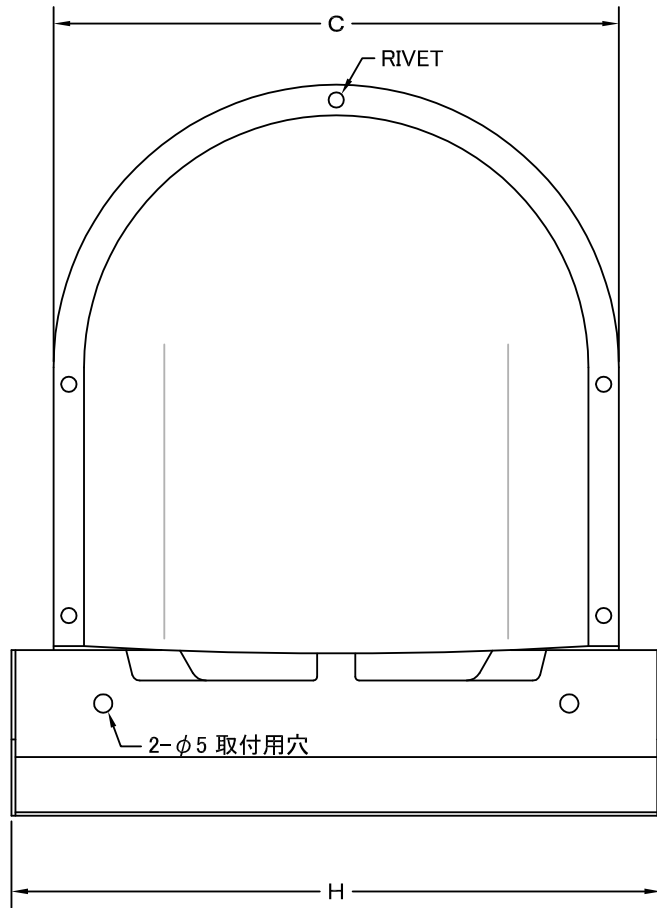
SIZE	A	B	C	D	E	F	G	H	DUCT SIZE	Q'TTY
CFX 225M	220	415	320	235	75	15	28	345	# 9(φ 225)	
CFX 250M	245	415	320	235	75	15	28	345	#10(φ 250)	
CFX 300M	295	415	320	235	75	15	28	345	#12(φ 300)	

材質	ALUMINUM, 1.0t	
表面仕上	銀色アルマイト加工	
図面名称	アルミ製ワイド水切り付深型パイプフード (大口径・ガラリ開閉タイプ)	型式 CFX-M
承認	検図	製図
H. T	H. K	H. A
設計	設計	尺 度
K. N	K. N	FREE
作成日	2005・10・01	図 番
		SI034009B



西邦工業株式会社

TITLE



SIZE	A	B	C	D	E	F	G	H	DUCT SIZE	Q'TTY
CFX 225MN	220	415	320	235	75	15	28	345	# 9(φ 225)	
CFX 250MN	245	415	320	235	75	15	28	345	#10(φ 250)	
CFX 300MN	295	415	320	235	75	15	28	345	#12(φ 300)	

材質	ALUMINUM , 1. 0t	
表面仕上	銀色アルマイト加工	
図面名称	アルミ製ワイド水切り付深型パイプフード (大口径・金網付ガラリ開閉タイプ)	型式 CFX-MN
承認	検図	製図
H. T	H. K	H. A
設計	設計	設計
K. N	K. N	K. N
尺度	FREE	図番 SI034049B
作成日	2005・10・01	



西邦工業株式会社