

# 外壁用アルミ製換気口〈深型フード ワイド水切り付〉

Aluminum VentCaps

## CFN-M

〈金網型 7×14ラス網 下部開閉タイプ ワイド水切り付〉



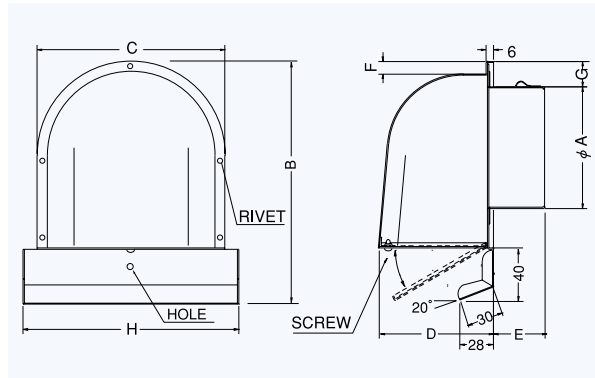
汚れ防止対策

- 材質 アルミニウム
- 仕上 アルマイト処理 Anodized
- 金網開閉式

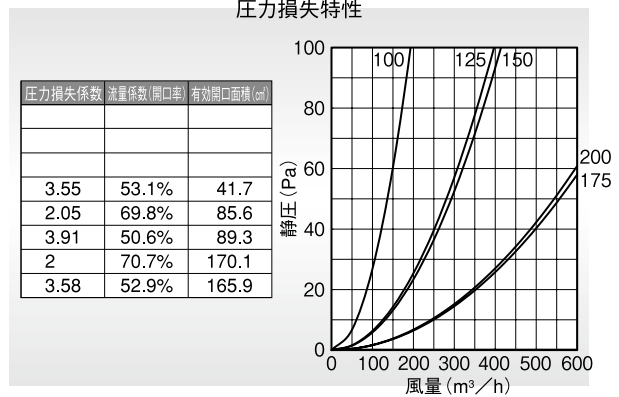
金網付製品	型式
4×8ラス網	CFN-M 4×8

### ■特長

- 周囲の汚れを含んだ雨水と、室内から出る汚れを壁面より離れて落下させるので、壁面の汚れを軽減させます。



圧力損失特性



### Dimensions

\*指定色は日塗工の番号でご指定下さい。

Model	A	B	C	D	E	F	G	H	標準価格	指定色加算
CFN 50M	48	187	149	98	40	11	30	170	¥ 7,800	¥ 1,300
CFN 65M	62	187	149	98	40	11	30	170	¥ 7,800	¥ 1,300
CFN 75M	72	187	149	98	40	11	20	170	¥ 7,900	¥ 1,300
CFN100M	97	187	149	98	40	11	20	170	¥ 7,900	¥ 1,300
CFN125M	120	243	201	132	50	12	20	223	¥ 8,900	¥ 1,900
CFN150M	145	243	201	132	65	12	20	223	¥ 8,300	¥ 1,900
CFN175M	170	295	242	177	65	12	23	268	¥ 18,700	¥ 2,400
CFN200M	195	295	242	177	75	12	23	268	¥ 19,800	¥ 2,400

### 2管路製品

CFNK125M-VP	122	243	201	132	50	12	20	223	¥ 9,400	¥ 1,900
CFNK125M-VM	128	243	201	132	50	12	20	223	¥ 9,400	¥ 1,900

## CFN-M 大口徑

〈金網型 7×14ラス網 下部開閉タイプ ワイド水切り付〉



汚れ防止対策

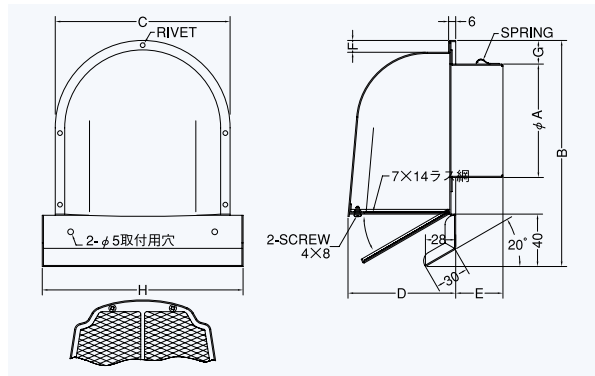
大口徑

- 材質 アルミニウム
- 仕上 アルマイト処理 Anodized
- 金網開閉式

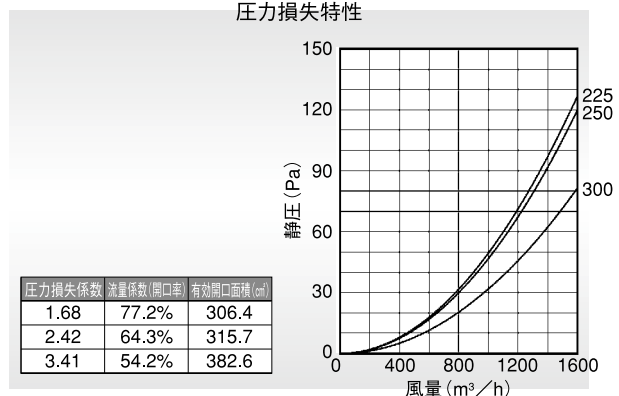
金網付製品	型式
4×8ラス網	CFN-M 4×8

### ■特長

- 周囲の汚れを含んだ雨水と、室内から出る汚れを壁面より離れて落下させるので、壁面の汚れを軽減させます。



圧力損失特性



### Dimensions

\*指定色は日塗工の番号でご指定下さい。

Model	A	B	C	D	E	F	G	H	標準価格	指定色加算
CFN225M	220	415	320	235	75	15	28	345	¥ 33,900	¥ 8,000
CFN250M	245	415	320	235	75	15	28	345	¥ 35,300	¥ 8,000
CFN300M	295	415	320	235	75	15	28	345	¥ 41,300	¥ 12,000

# 外壁用アルミ製換気口〈深型フード ワイド水切り付〉

Aluminum VentCaps

## CFND-MC

〈金網型 7×14ラス網 下部開閉タイプ ワイド水切り付 防火ダンパー付〉



前フューズ  
Front Fuse

汚れ防止対策

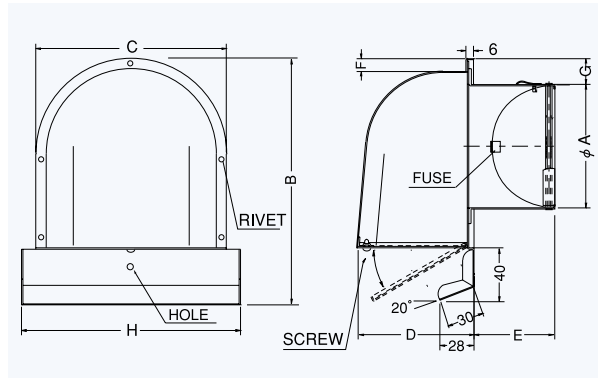
特防火設備  
適合品

- 材質 フェイス:アルミニウム  
FD:SUS304 1.5t
- 仕上 アルマイト処理 Anodized
- 金網開閉式
- 温度フューズ 標準72℃  
オプション  
120℃・180℃

■特長

- 周囲の汚れを含んだ雨水と、室内から出る汚れを壁面より離れて落下させるので、壁面の汚れを軽減させます。

金網付製品	型式
4×8ラス網	CFND-MC 4×8

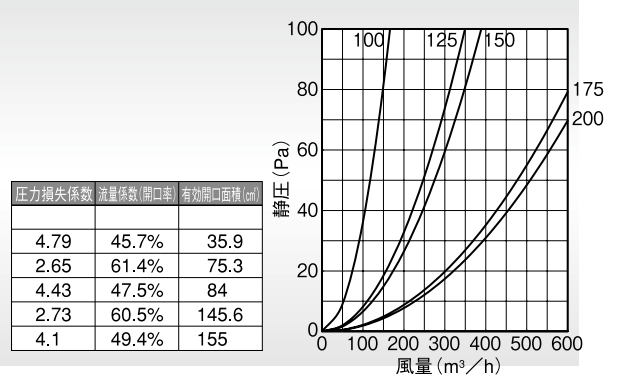


Dimensions

\*指定色は日塗工の番号でご指定下さい。

Model	A	B	C	D	E	F	G	H	標準価格	指定色加算
CFND 75MC	72	187	149	98	50	11	20	170	¥ 9,700	¥ 1,300
CFND100MC	97	187	149	98	65	11	20	170	¥ 9,300	¥ 1,300
CFND125MC	122	243	201	132	71	12	20	223	¥ 11,400	¥ 1,900
CFND150MC	147	243	201	132	95	12	20	223	¥ 11,600	¥ 1,900
CFND175MC	172	295	242	177	105	12	23	268	¥ 23,500	¥ 2,400
CFND200MC	197	295	242	177	115	12	23	268	¥ 25,000	¥ 2,400

圧力損失特性



## CFND-M

〈金網型 7×14ラス網 下部開閉タイプ ワイド水切り付 防火ダンパー付〉



後フューズ  
Rear Fuse

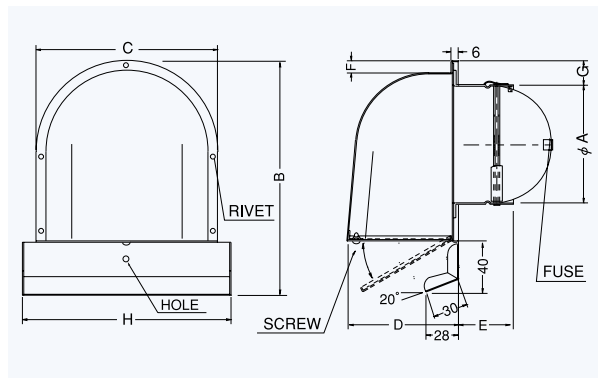
汚れ防止対策

- 材質 フェイス:アルミニウム  
FD:鋼板 1.6t
- 仕上 アルマイト処理 Anodized
- 金網開閉式
- 温度フューズ 標準72℃  
オプション  
120℃・180℃

■特長

- 周囲の汚れを含んだ雨水と、室内から出る汚れを壁面より離れて落下させるので、壁面の汚れを軽減させます。

金網付製品	型式
4×8ラス網	CFND-M 4×8



Dimensions

\*指定色は日塗工の番号でご指定下さい。

Model	A	B	C	D	E	F	G	H	標準価格	指定色加算
CFND100M	97	187	149	98	45	11	20	170	¥ 9,100	¥ 1,300
CFND125M	122	243	201	132	50	12	20	223	¥ 12,100	¥ 1,900
CFND150M	146	243	201	132	45	12	20	223	¥ 11,700	¥ 1,900
CFND200M	197	295	242	177	60	12	23	268	¥ 25,000	¥ 2,400

圧力損失特性

