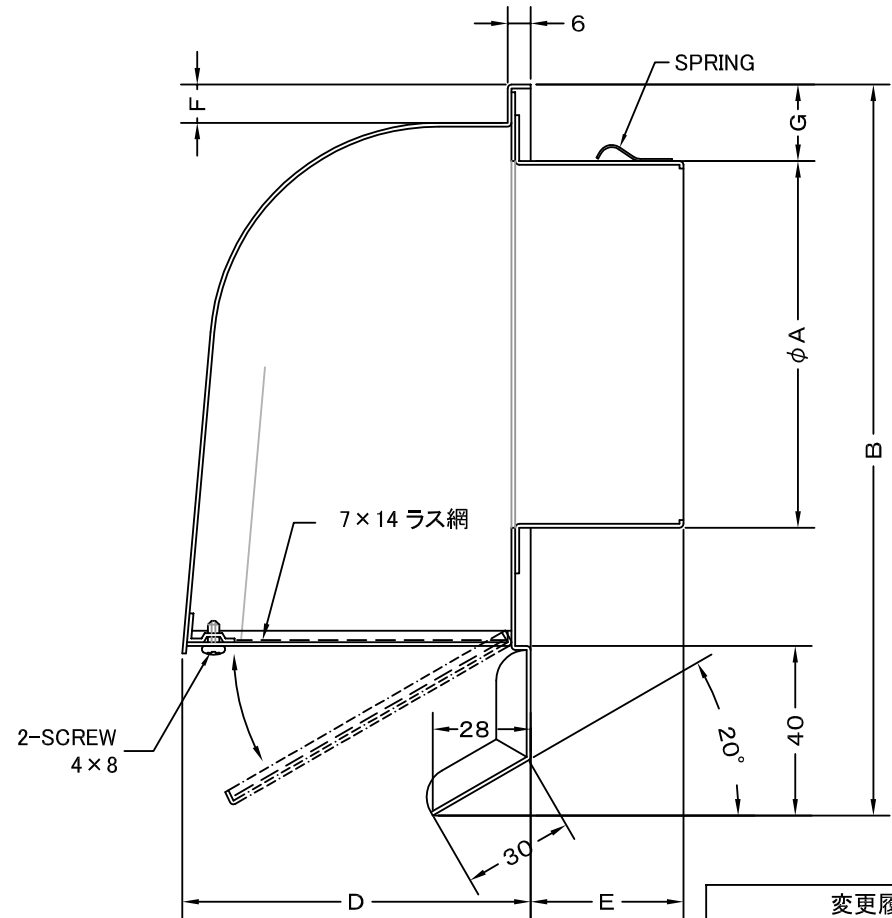
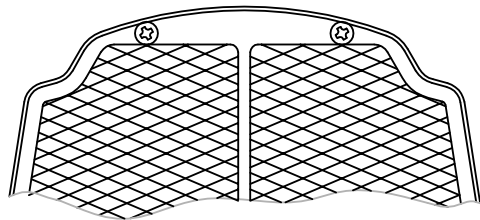
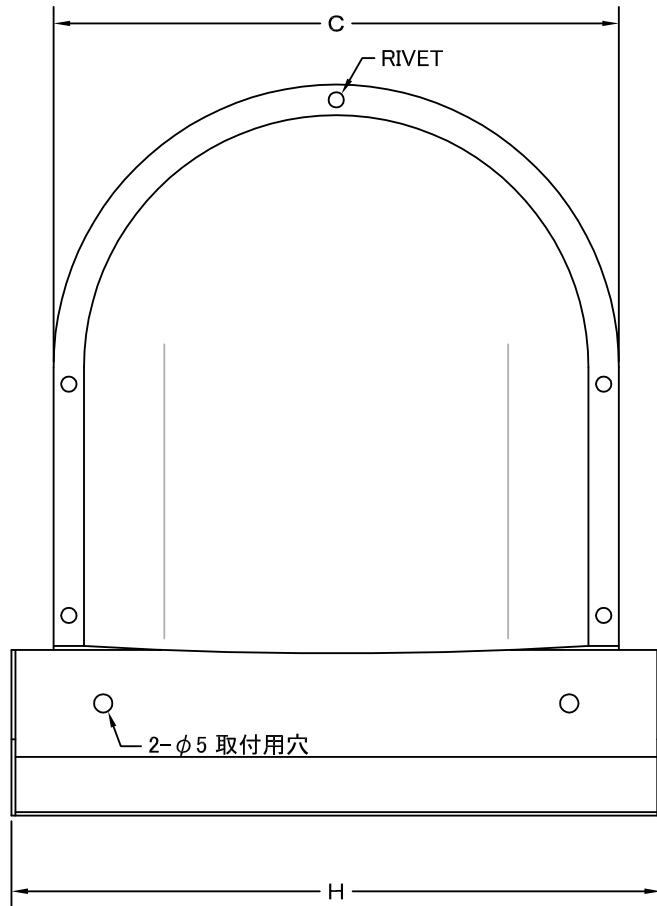


TITLE



変更履歴		
2009.01.05	B	SCREW BOLT変更

SIZE	A	B	C	D	E	F	G	H	DUCT SIZE	Q'TTY
CFN 225M	220	415	320	235	75	15	28	345	# 9(φ 225)	
CFN 250M	245	415	320	235	75	15	28	345	#10(φ 250)	
CFN 300M	295	415	320	235	75	15	28	345	#12(φ 300)	

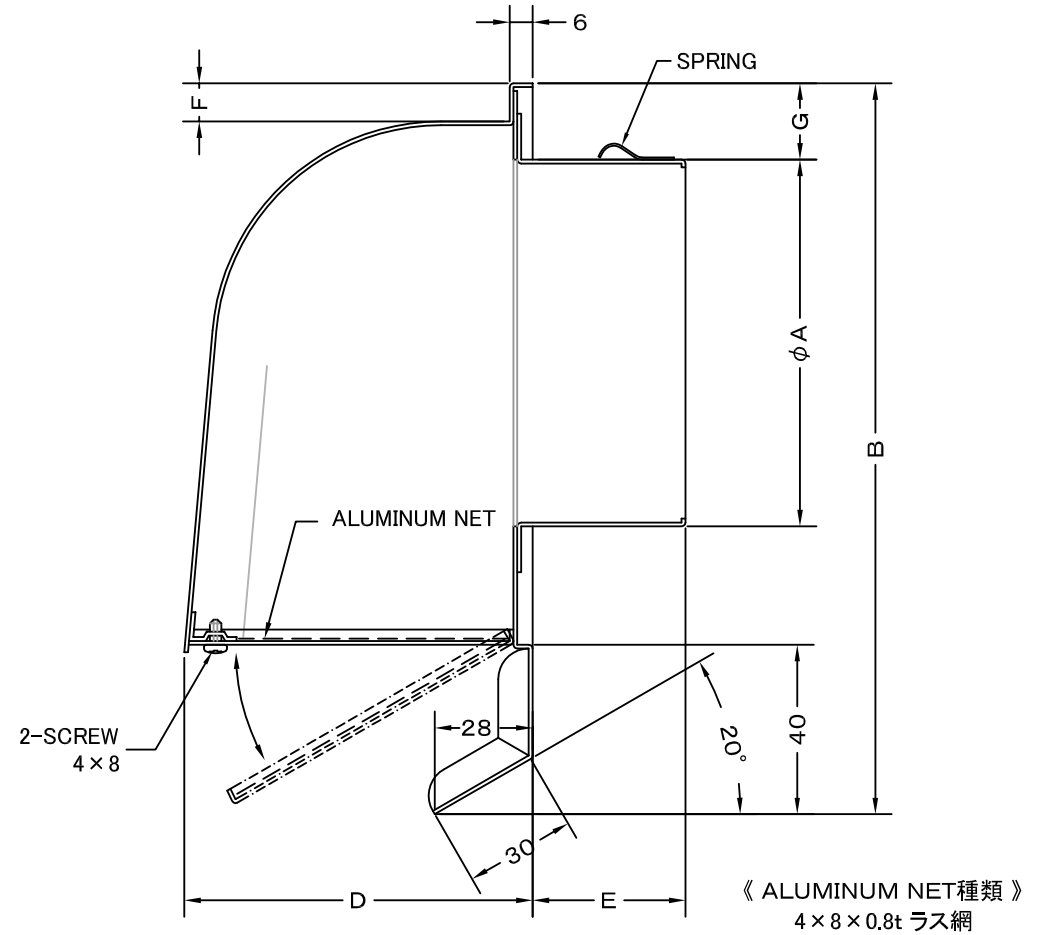
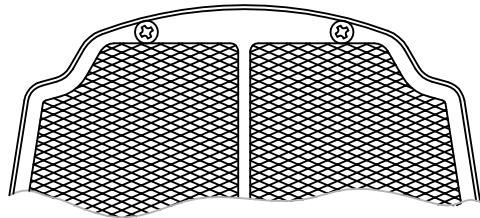
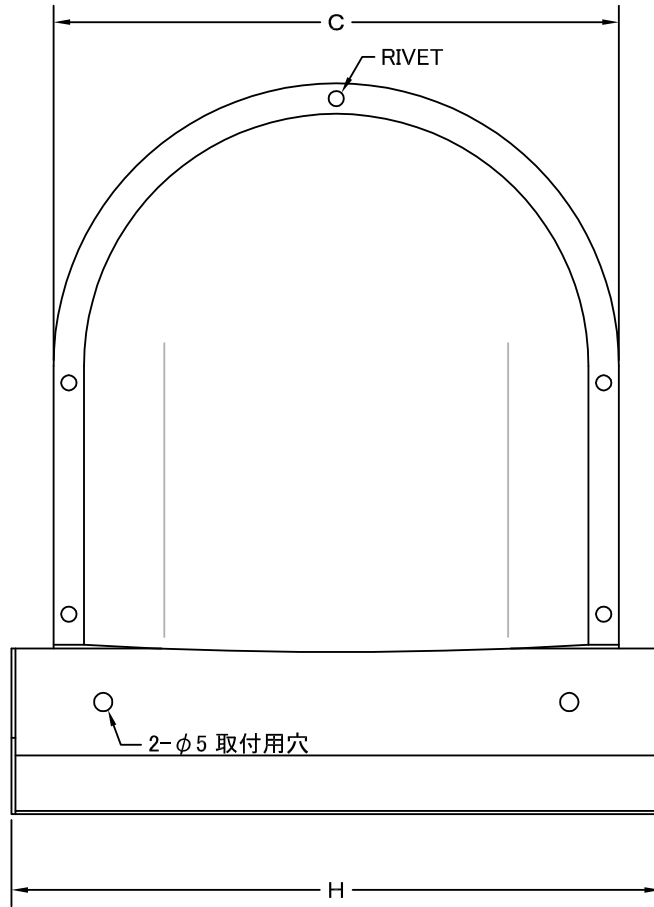
材質	ALUMINUM, 1.0t						
表面仕上	銀色アルマイト加工						
図面名称	アルミ製ワイド水切り付深型パイプフード (大口径・7×14ラス網開閉タイプ)		型式	CFN-M			
承認	検図	製図	設計	尺度	FREE	図番	SI034079B
H. T	H. K	H. A	K. N	作成日	2005・10・01		



SEIHO

西邦工業株式会社

TITLE



SIZE	A	B	C	D	E	F	G	H	DUCT SIZE	Q'TTY
CFN 225M	220	415	320	235	75	15	28	345	# 9(φ 225)	
CFN 250M	245	415	320	235	75	15	28	345	#10(φ 250)	
CFN 300M	295	415	320	235	75	15	28	345	#12(φ 300)	

材質	ALUMINUM, 1.0t	
表面仕上	銀色アルマイト加工	
図面名称	アルミ製ワイド水切り付深型パイプフード (大口径・オプションラス網開閉タイプ)	型式 CFN-M <OP>
承認	検図	製図
H. T	H. K	H. A
設計	設計	設計
K. N	K. N	K. N
尺度	FREE	図番
作成日	2005・10・01	SI034059B



SEIHO

西邦工業株式会社