

外壁用アルミ製換気口〈フラットカバー付換気口〉

Aluminum VentCaps

SXTB

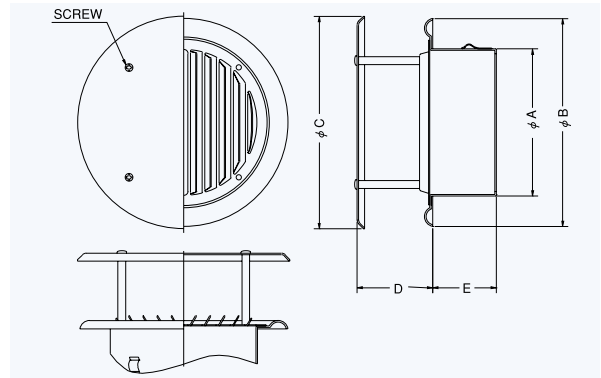
〈縦ガラリ型 フラットカバー付〉



- 材質 アルミニウム
- 仕上 アルマイト処理 Anodized

金網付型式

- SXTB-N 10M
- SXTB-N 5M
- SXTB-N 3M



■特長

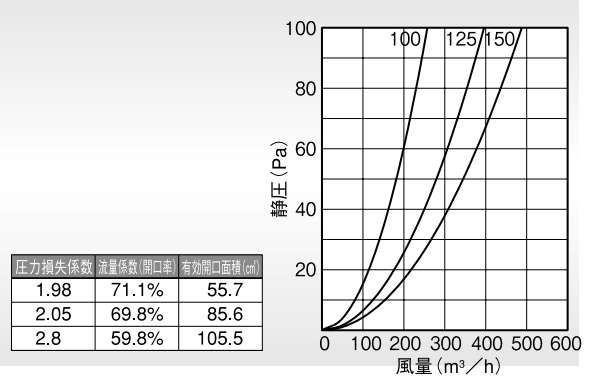
- 薄型フラットのシンプルデザインが好評です。

Dimensions

* 指定色は日塗工の番号でご指定下さい。

Model	A	B	C	D	E	標準価格	金網加算	指定色加算
SXTB100	97	145	148	40	42	¥3,600	¥500	¥1,300
SXTB125	120	169	172	50	45	¥5,000	¥600	¥1,500
SXTB150	145	203	209	50	65	¥5,900	¥700	¥1,800

圧力損失特性



SXTBD

〈縦ガラリ型 フラットカバー付 防火ダンパー付〉

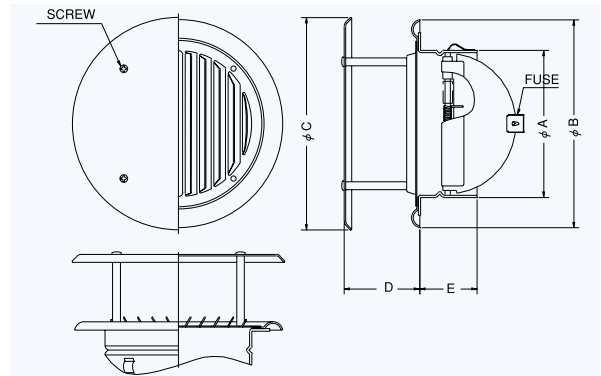


Rear Fuse 後フューズ

- 材質 フェイス:アルミニウム
FD:鋼板 1.6t
- 仕上 アルマイト処理 Anodized
- 温度フューズ 標準72℃
オプション
120℃・180℃

金網付型式

- SXTBD-N 10M
- SXTBD-N 5M
- SXTBD-N 3M



■特長

- 薄型フラットのシンプルデザインが好評です。

Dimensions

* 指定色は日塗工の番号でご指定下さい。

Model	A	B	C	D	E	標準価格	金網加算	指定色加算
SXTBD100	97	145	148	40	47	¥6,200	¥500	¥1,300
SXTBD125	122	169	172	50	52	¥8,300	¥600	¥1,500
SXTBD150	146	203	209	50	47	¥9,500	¥700	¥1,800

圧力損失特性

