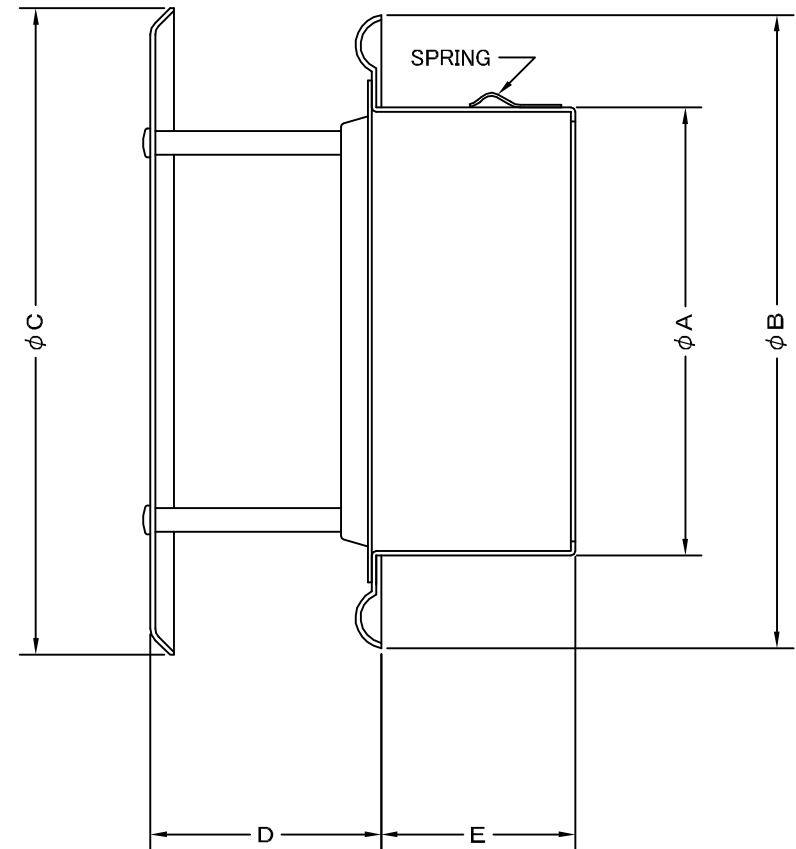
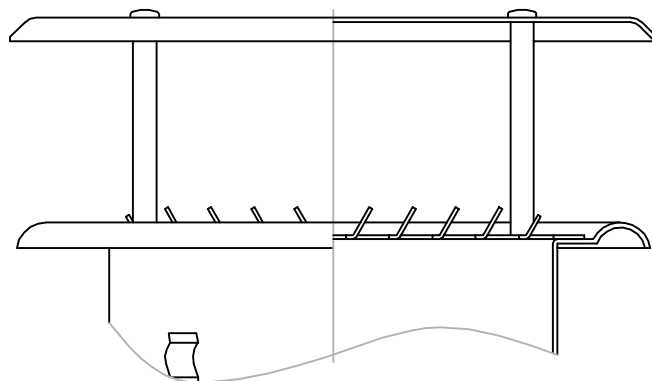
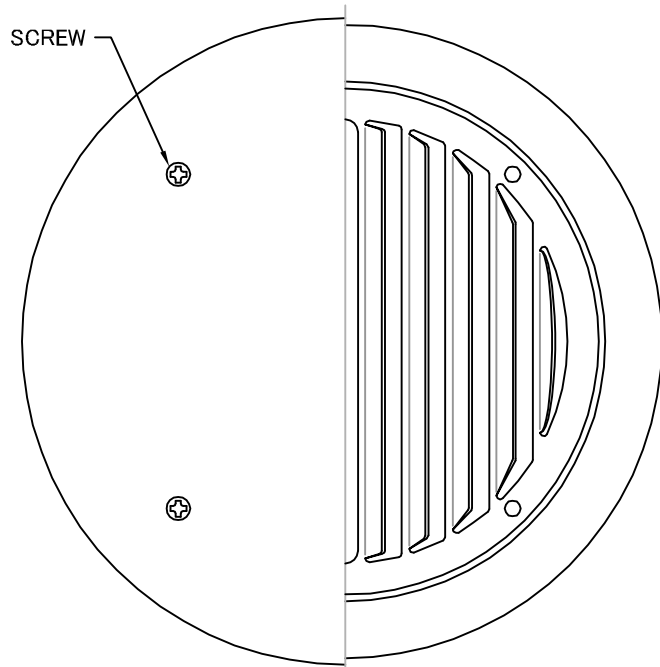


TITLE



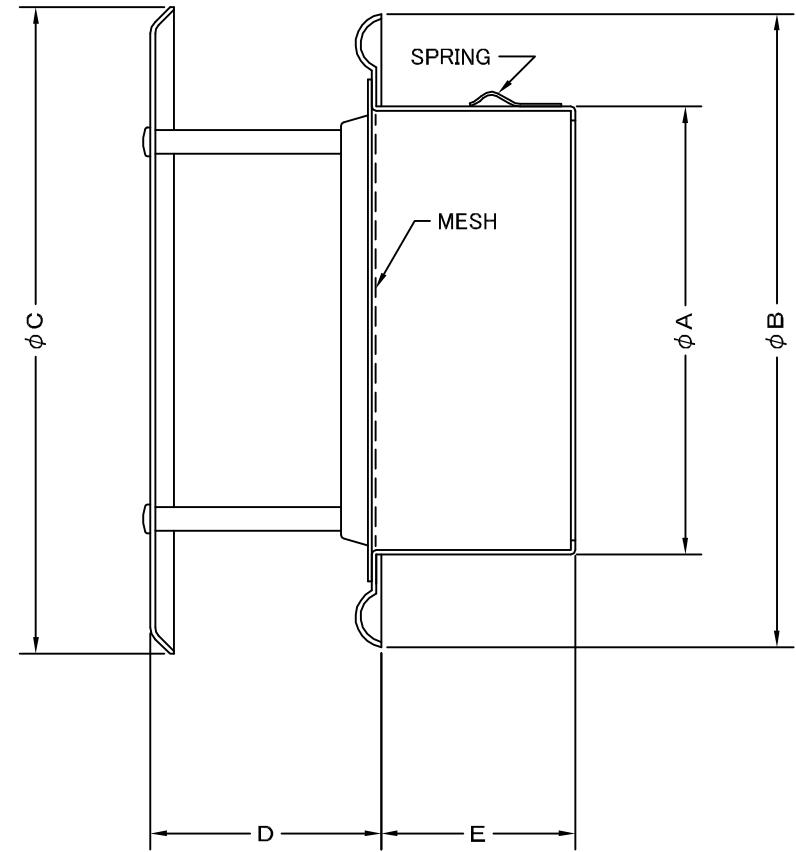
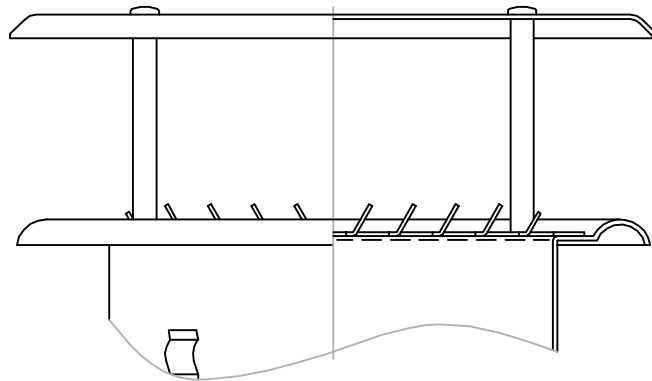
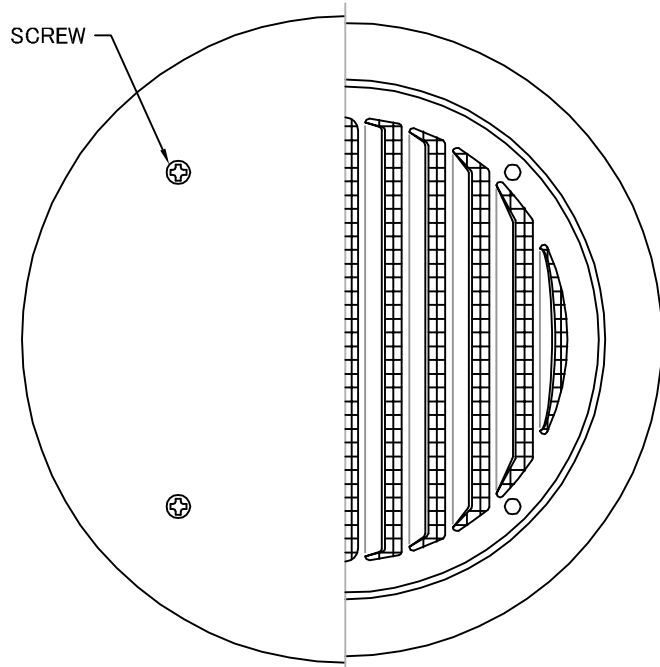
SIZE	A	B	C	D	E	DUCT SIZE	Q'TTY
SXTB 100	97	145	148	40	42	#4($\phi 100$)	
SXTB 125	120	169	172	50	45	#5($\phi 125$)	
SXTB 150	145	203	209	50	65	#6($\phi 150$)	

材質	ALUMINUM, 1.0t						
表面仕上	銀色アルマイト加工						
図面名称	アルミ製フラットカバー付ベントキャップ (左右吹きタイプ)					型式	SXTB
	承認	検図	製図	設計	尺度	FREE	図番
H. T	H. K	H. A	K. N	作成日	2005・10・01	SIO56000S	



西邦工業株式会社

TITLE



《 MESH種類 》
3MESH ・ 5MESH ・ 10MESH

SIZE	A	B	C	D	E	DUCT SIZE	Q'TTY
SXTB 100N	97	145	148	40	42	#4(ϕ 100)	
SXTB 125N	120	169	172	50	45	#5(ϕ 125)	
SXTB 150N	145	203	209	50	65	#6(ϕ 150)	

材 質	ALUMINUM , 1. 0t						
表面仕上	銀色アルマイト加工						
図面名称	アルミ製金網付フラットカバー付 vent キャップ (左右吹きタイプ)					型式	SXTB-N
承認	検図	製図	設計	尺度	FREE	図番	SI056040S
H. T	H. K	H. A	K. N	作成日	2005・10・01		



西邦工業株式会社