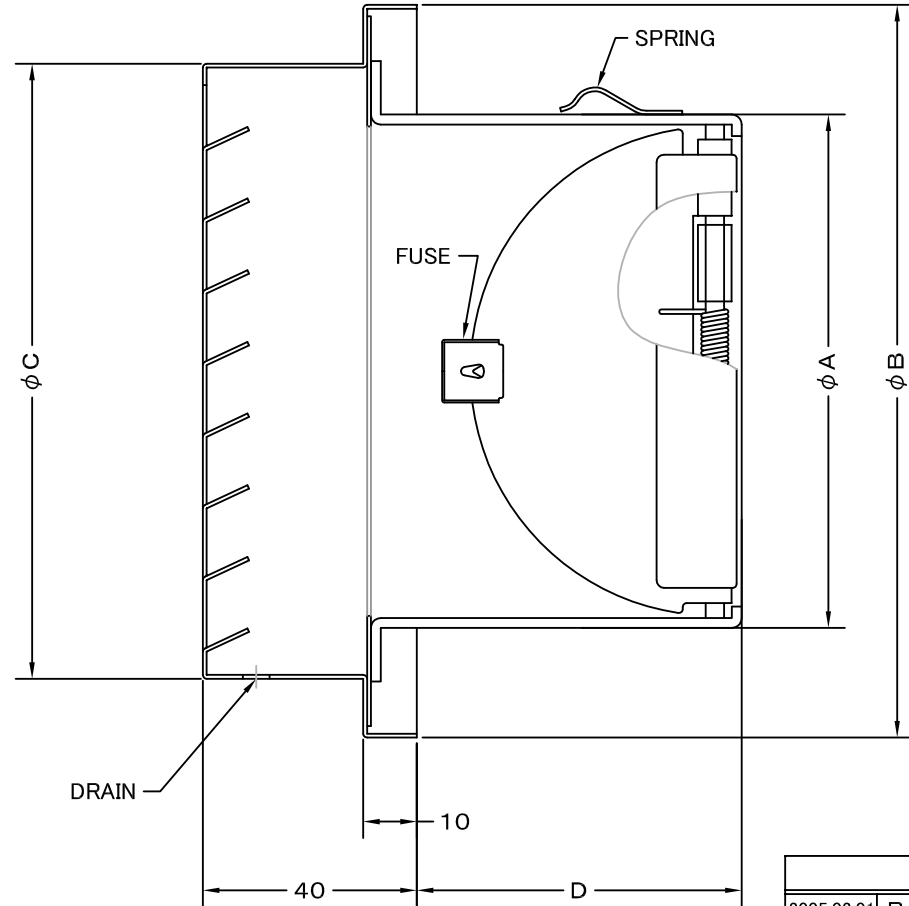
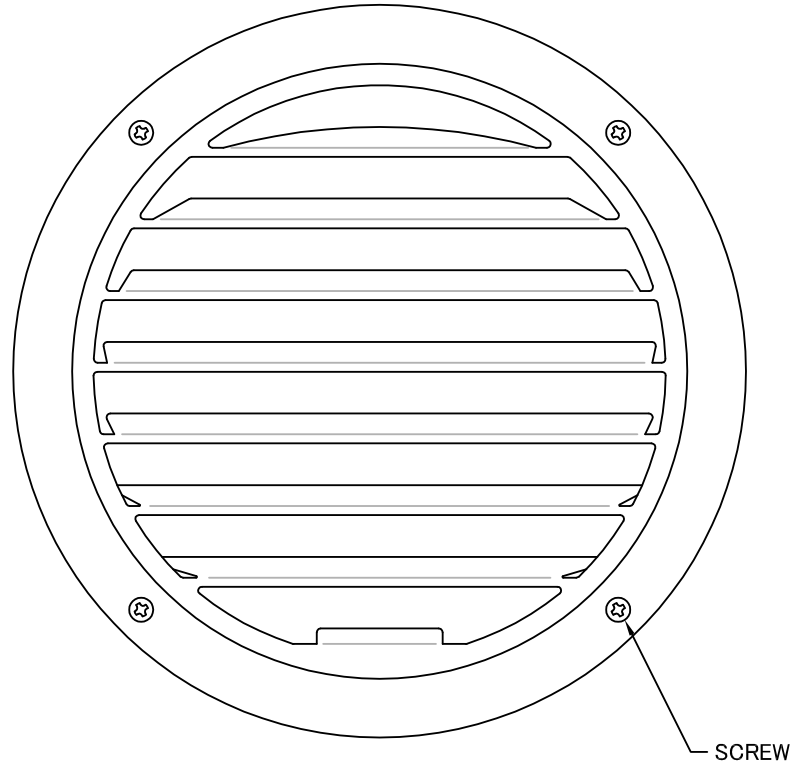


TITLE



SIZE	A	B	C	D	DUCT SIZE	Q'TTY
SVD 75FSC	72	110	88	47	# 3(φ 75)	
SVD 100FSC	97	137	115	62	# 4(φ 100)	
SVD 125FSC	122	164	140	78	# 5(φ 125)	
SVD 150FSC	147	190	165	92	# 6(φ 150)	
SVD 175FSC	172	213	189	102	# 7(φ 175)	
SVD 200FSC	197	237	212	112	# 8(φ 200)	
SVD 250FSC	247	316	286	140	#10(φ 250)	

変更履歴	
2005.02.01	B 図番変更(316304)

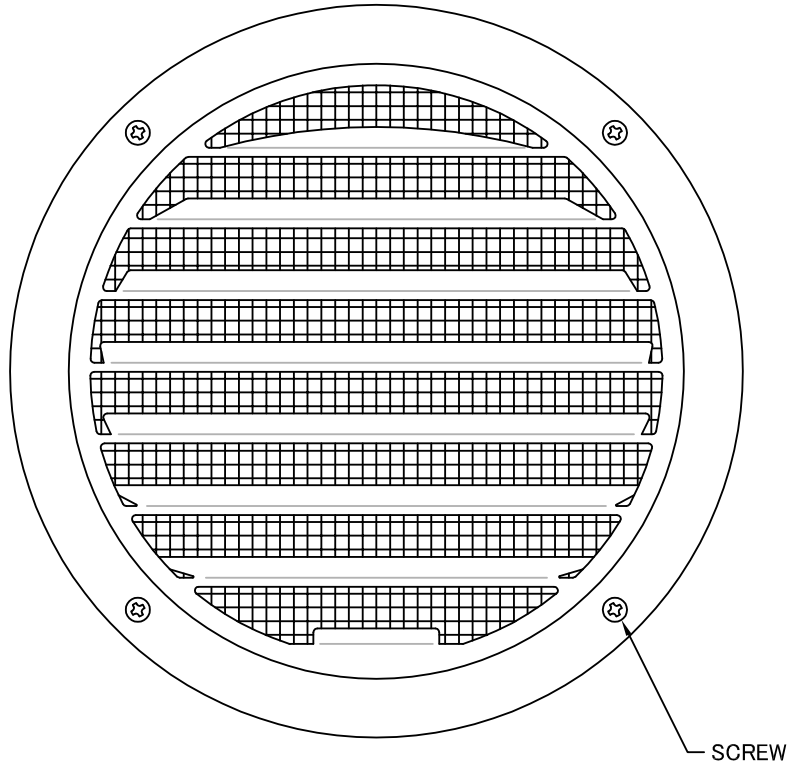
材質	SUS 304 , 0. 5t (FD部 : SUS 304 , 1. 5t)						
表面仕上	シルバー焼付塗装仕上ゲ						
図面名称	ステンレス製FD付厚型ベントキャップ				型式	SVD-FSC	
	承認	検図	製図	設計	尺度	FREE	
H. T	H. K	H. A	K. N	作成日	2005・10・01	図番	SC002500B



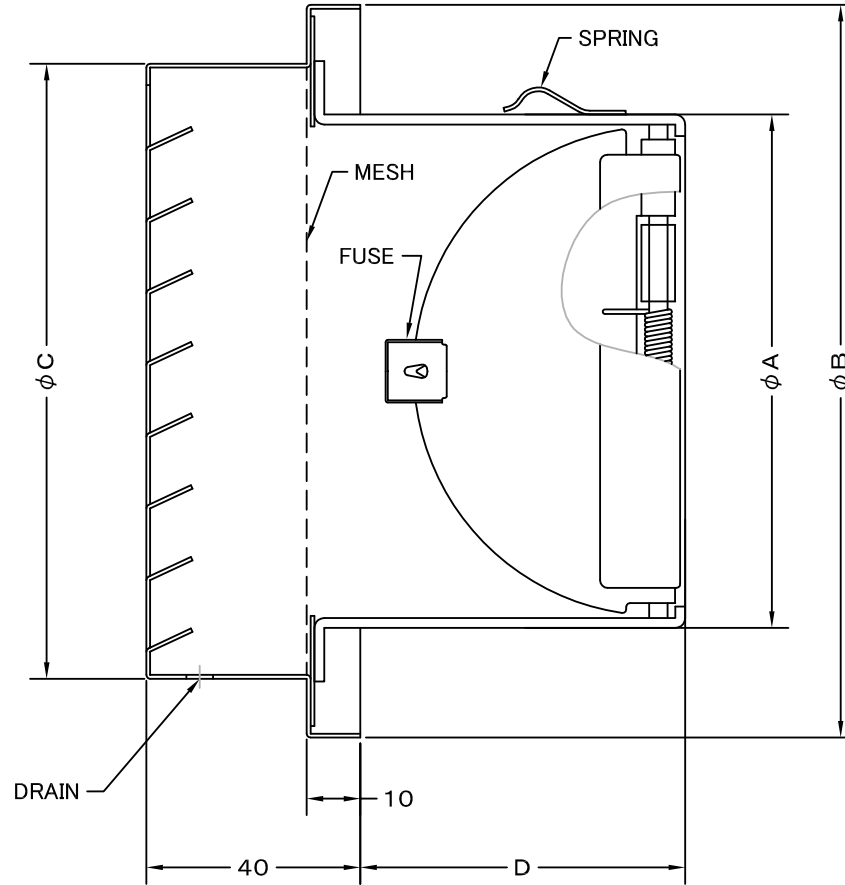
SEIHO

西邦工業株式会社

TITLE



SCREW



《 MESH種類 》
3MESH ・ 5MESH ・ 10MESH

SIZE	A	B	C	D	DUCT SIZE	Q'TTY
SVD 75FSCN	72	110	88	47	# 3(φ 75)	
SVD 100FSCN	97	137	115	62	# 4(φ 100)	
SVD 125FSCN	122	164	140	78	# 5(φ 125)	
SVD 150FSCN	147	190	165	92	# 6(φ 150)	
SVD 175FSCN	172	213	189	102	# 7(φ 175)	
SVD 200FSCN	197	237	212	112	# 8(φ 200)	
SVD 250FSCN	247	316	286	140	#10(φ 250)	

材質	SUS 304 , 0. 5t (FD部 : SUS 304 , 1. 5t)						
表面仕上	シルバー焼付塗装仕上ゲ						
図面名称	ステンレス製金網付FD付厚型ベントキャップ					型式	SVD-FSCN
	承認	検図	製図	設計	尺度	FREE	図番
H. T	H. K	H. A	K. N	作成日	2005・10・01		



SEIHO

西邦工業株式会社