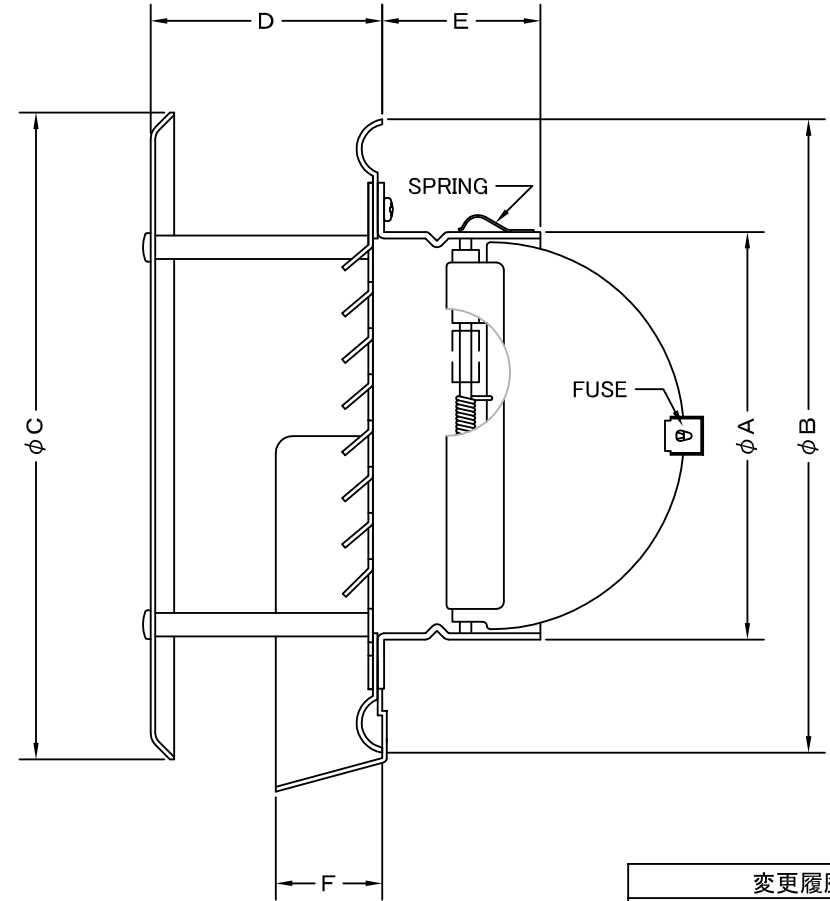
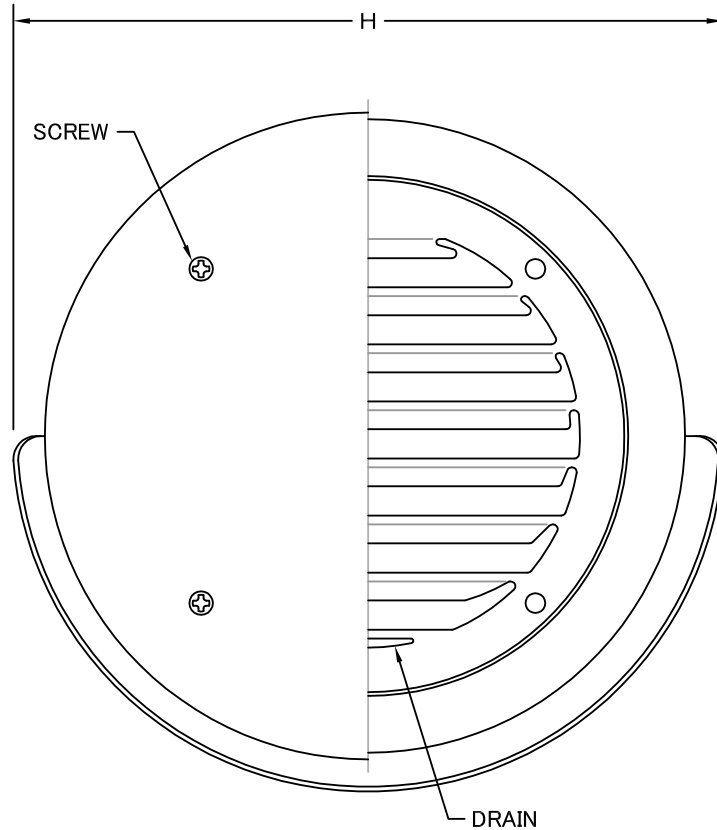


TITLE



SIZE	A	B	C	D	E	F	H	DUCT SIZE	Q'TTY
SXBD 100M	97	145	148	40	47	20	167	#4(φ100)	
SXBD 125M	122	169	172	50	53	20	190	#5(φ125)	
SXBD 150M	146	203	209	50	47	23	224	#6(φ150)	
SXBD 200M	197	254	260	65	65	25	278	#8(φ200)	

変更履歴

2015.05.01 | D | φ200 A寸法修正

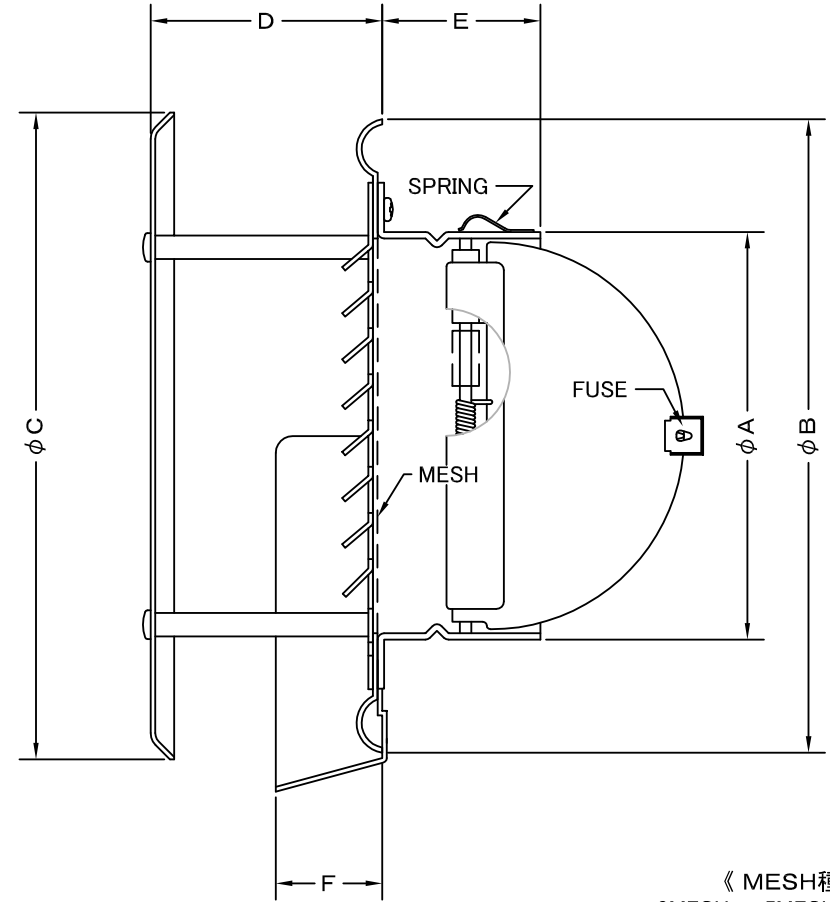
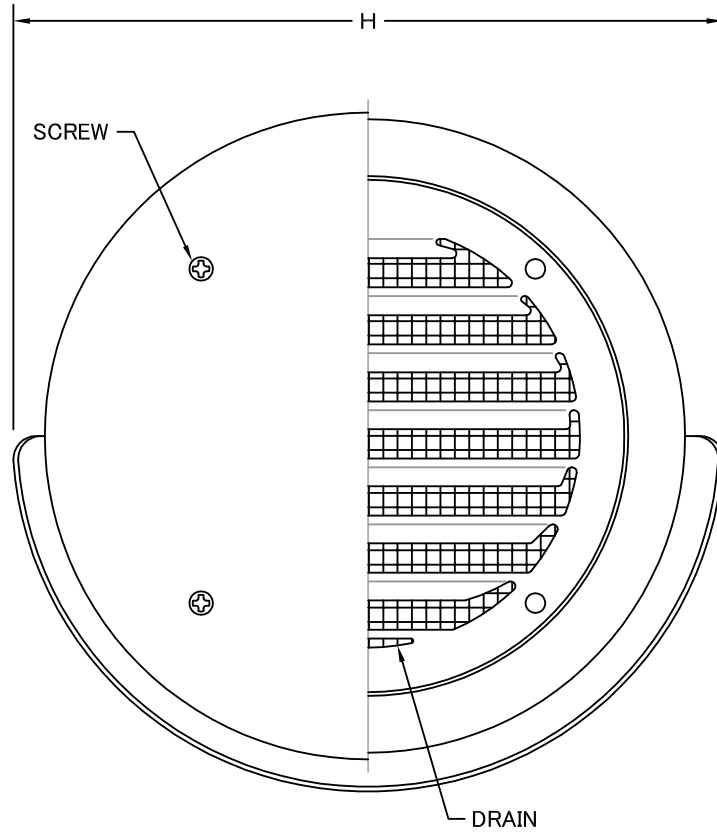
材質	ALUMINUM, 1.0t (FD部: SS41, 1.6t)					
表面仕上	銀色アルマイト加工					
図面名称	アルミ製FD付ワイド水切付 フラットカバー付VENTキャップ			型式	SXBD-M	
承認	検図	製図	設計	尺度	FREE	
H. T	H. K	H. A	K. N	作成日	2005・10・01	
					図番	SJ057100D



SEIHO

西邦工業株式会社

TITLE



《 MESH種類 》
3MESH ・ 5MESH ・ 10MESH

SIZE	A	B	C	D	E	F	H	DUCT SIZE	Q'TTY
SXBD 100MN	97	145	148	40	47	20	167	#4(φ 100)	
SXBD 125MN	122	169	172	50	53	20	190	#5(φ 125)	
SXBD 150MN	146	203	209	50	47	23	224	#6(φ 150)	
SXBD 200MN	197	254	260	65	65	25	278	#8(φ 200)	

材質	ALUMINUM , 1. 0t (FD部 : SS41 , 1. 6t)							
表面仕上	銀色アルマイト加工							
図面名称	アルミ製金網付FD付ワイド水切付 フラットカバー付VENTキャップ					型式	SXBD-MN	
承認	検図	製図	設計	尺度	FREE	図番	SJ057140D	
H. T	H. K	H. A	K. N	作成日	2005・10・01			



西邦工業株式会社