

# 外壁用アルミ製換気口〈フラットカバー付換気口(水切り付)〉

Aluminum VentCaps

## SXTB-M

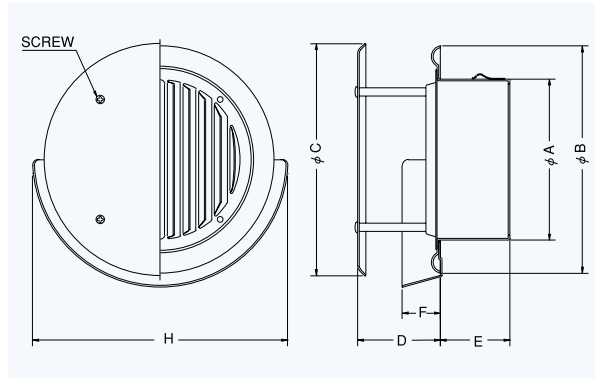
〈縦ガラリ型 水切り付 フラットカバー付〉



- 材質 アルミニウム
- 仕上 アルマイト処理 Anodized

### 金網付型式

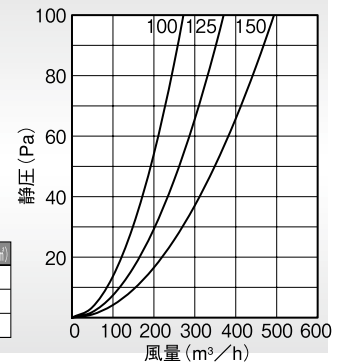
SXTB-MN 10M  
SXTB-MN 5M  
SXTB-MN 3M



### ■特長

- 薄型フラットのシンプルデザインが好評です。
- 周囲の汚れを含んだ雨水と、室内から出る汚れを壁面より離れて落下させるので、壁面の汚れを軽減させます。

圧力損失特性



### Dimensions

\* 指定色は日塗工の番号でご指定下さい。

Model	A	B	C	D	E	F	H	標準価格	金網加算	指定色加算
SXTB100M	97	145	148	40	42	20	167	¥5,100	¥500	¥1,300
SXTB125M	120	169	172	50	45	20	190	¥6,900	¥600	¥1,500
SXTB150M	145	203	209	50	65	23	224	¥7,900	¥700	¥1,800

圧力損失係数	流量係数(開口率)	有効開口面積(cm²)
1.77	75.2%	59.1
2.34	65.4%	80.3
2.74	60.4%	106.8

外壁用アルミニウム

SXTB-M・SXTBD-M

## SXTBD-M

〈縦ガラリ型 水切り付 フラットカバー付 防火ダンパー付〉

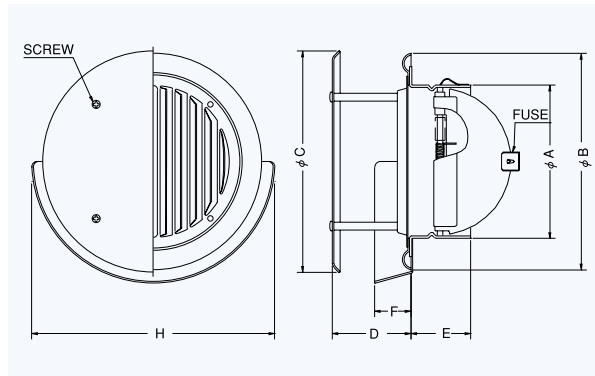


### Rear Fuse 後フェーズ

- 材質 フェイス:アルミニウム  
FD:鋼板 1.6t
- 仕上 アルマイト処理 Anodized
- 温度フェーズ 標準72℃  
オプション  
120℃・180℃

### 金網付型式

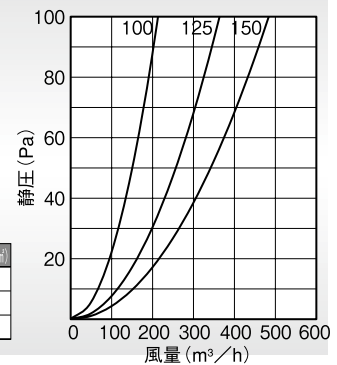
SXTBD-MN 10M  
SXTBD-MN 5M  
SXTBD-MN 3M



### ■特長

- 薄型フラットのシンプルデザインが好評です。
- 周囲の汚れを含んだ雨水と、室内から出る汚れを壁面より離れて落下させるので、壁面の汚れを軽減させます。

圧力損失特性



### Dimensions

\* 指定色は日塗工の番号でご指定下さい。

Model	A	B	C	D	E	F	H	標準価格	金網加算	指定色加算
SXTBD100M	97	145	148	40	47	20	167	¥7,700	¥500	¥1,300
SXTBD125M	122	169	172	50	52	20	190	¥10,200	¥600	¥1,500
SXTBD150M	146	203	209	50	47	23	224	¥12,000	¥700	¥1,800

圧力損失係数	流量係数(開口率)	有効開口面積(cm²)
2.88	58.9%	46.3
2.43	64.2%	78.7
2.85	59.2%	104.7