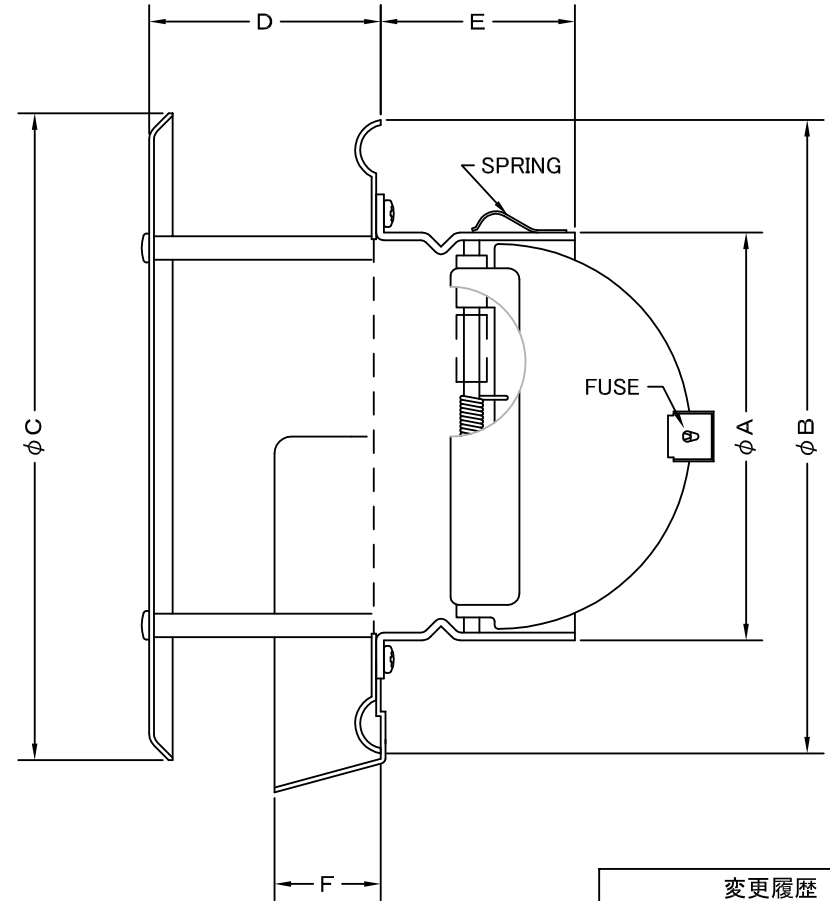
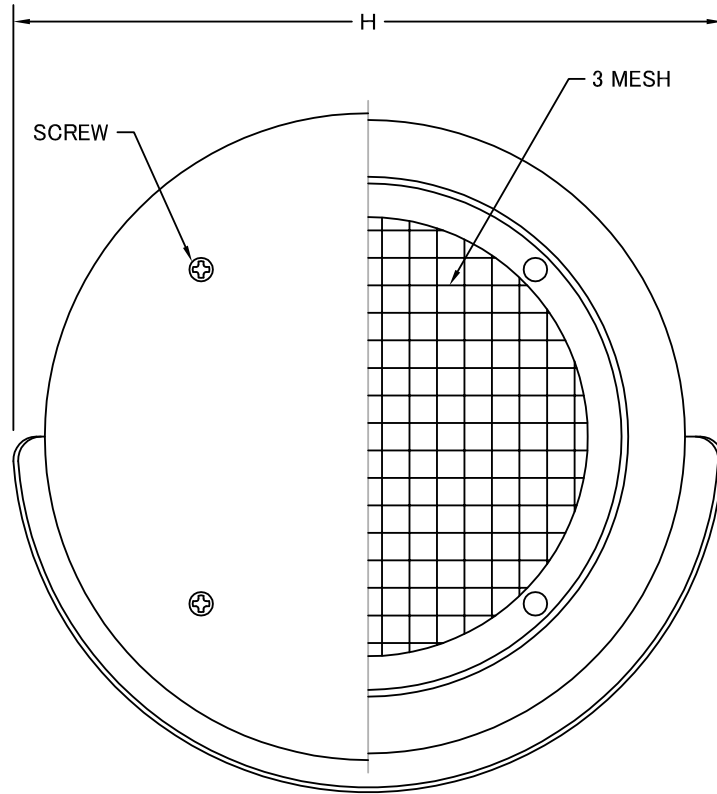


TITLE



SIZE	A	B	C	D	E	F	H	DUCT SIZE	Q'TTY
SNBD 100M	97	145	148	40	47	20	167	#4(φ100)	
SNBD 125M	122	169	172	50	53	20	190	#5(φ125)	
SNBD 150M	146	203	209	50	47	23	224	#6(φ150)	
SNBD 200M	197	254	260	65	65	25	278	#8(φ200)	

変更履歴

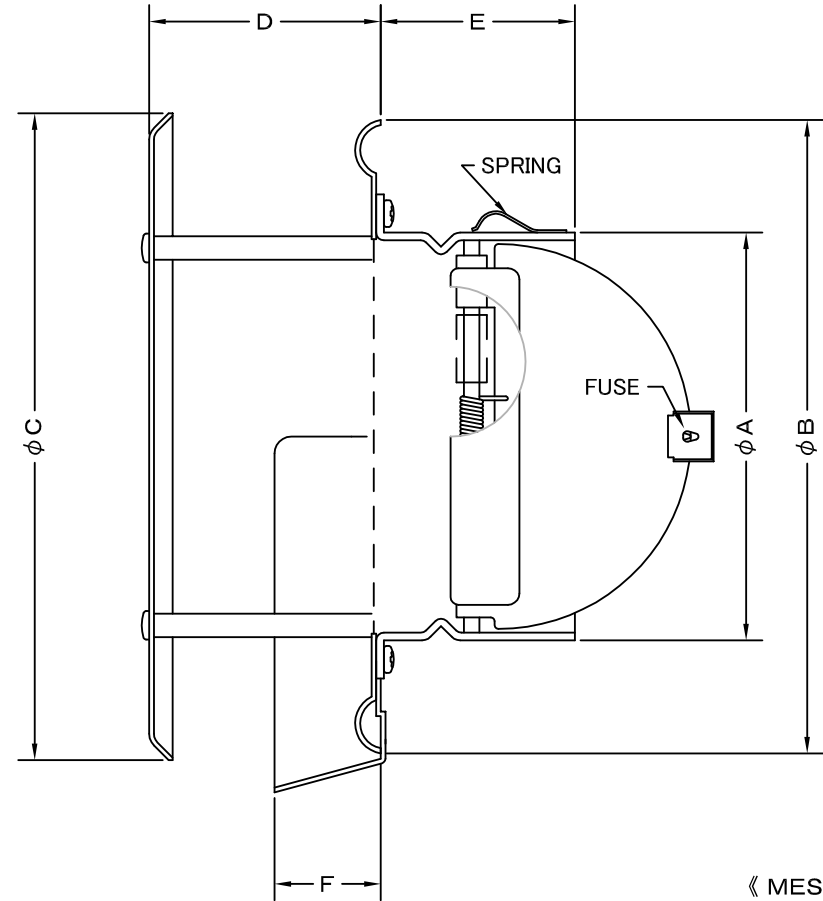
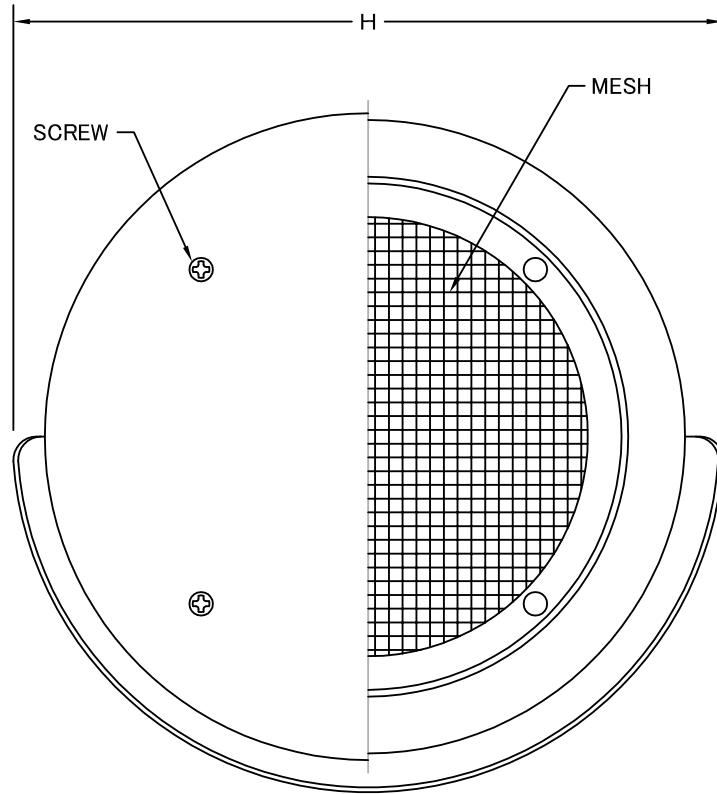
2015.05.01 | D | φ200 A寸法修正

材質	ALUMINUM, 1.0t (FD部: SS41, 1.6t)		
表面仕上	銀色アルマイト加工		
図面名称	アルミ製ワイド水切付FD付フラットカバー付 ベントキャップ(3メッシュ金網タイプ)		型式 SNBD-M
承認	検図	製図	設計
H. T	H. K	H. A	K. N
尺度		FREE	図番 SJ057170D
作成日		2005・10・01	



西邦工業株式会社

TITLE



《 MESH種類 》  
5MESH ・ 10MESH

SIZE	A	B	C	D	E	F	H	DUCT SIZE	Q'TTY
SNBD 100M	97	145	148	40	47	20	167	#4(φ100)	
SNBD 125M	122	169	172	50	53	20	190	#5(φ125)	
SNBD 150M	146	203	209	50	47	23	224	#6(φ150)	
SNBD 200M	197	254	260	65	65	25	278	#8(φ200)	

材質	ALUMINUM , 1.0t (FD部 : SS41 , 1.6t)		
表面仕上	銀色アルマイト加工		
図面名称	アルミ製ワイド水切付FD付フラットカバー付 ベントキャップ(オプション金網タイプ)		型式 SNBD-M <OP>
承認	検図	製図	設計
H. T	H. K	H. A	K. N
尺度		FREE	図番 SJ057180D
作成日		2005・10・01	



西邦工業株式会社