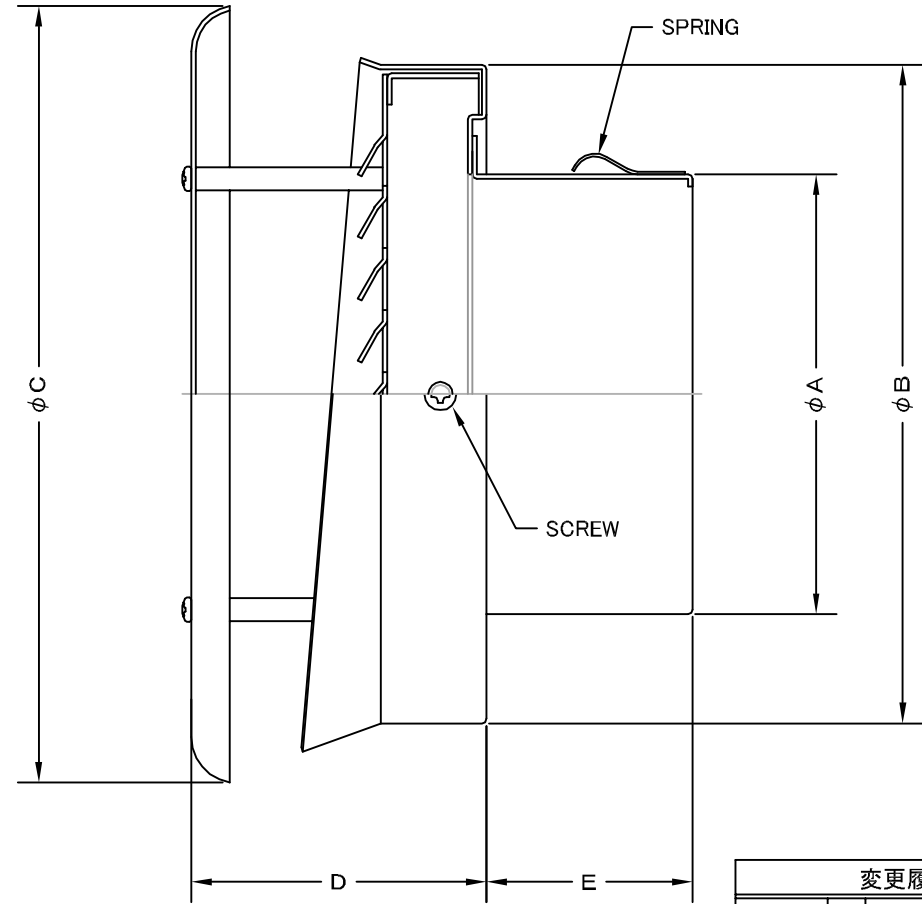
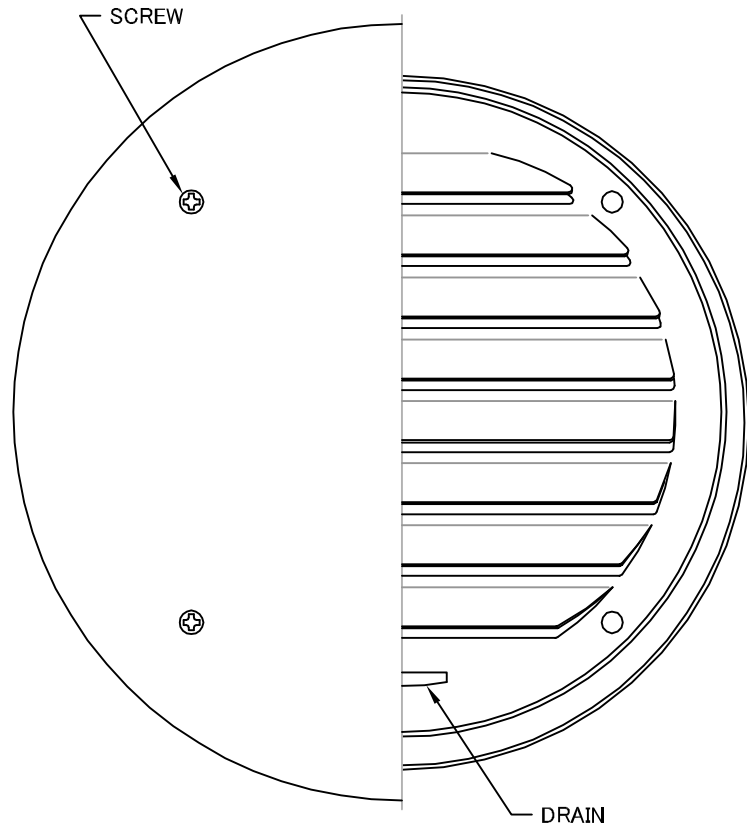


TITLE



変更履歴		
H13.11.01	A	D寸法誤記訂正

SIZE	A	B	C	D	E	DUCT SIZE	Q'TTY
SXB 100T	97	144	172	64	42	#4(φ 100)	
SXB 150T	145	192	235	83	67	#6(φ 150)	

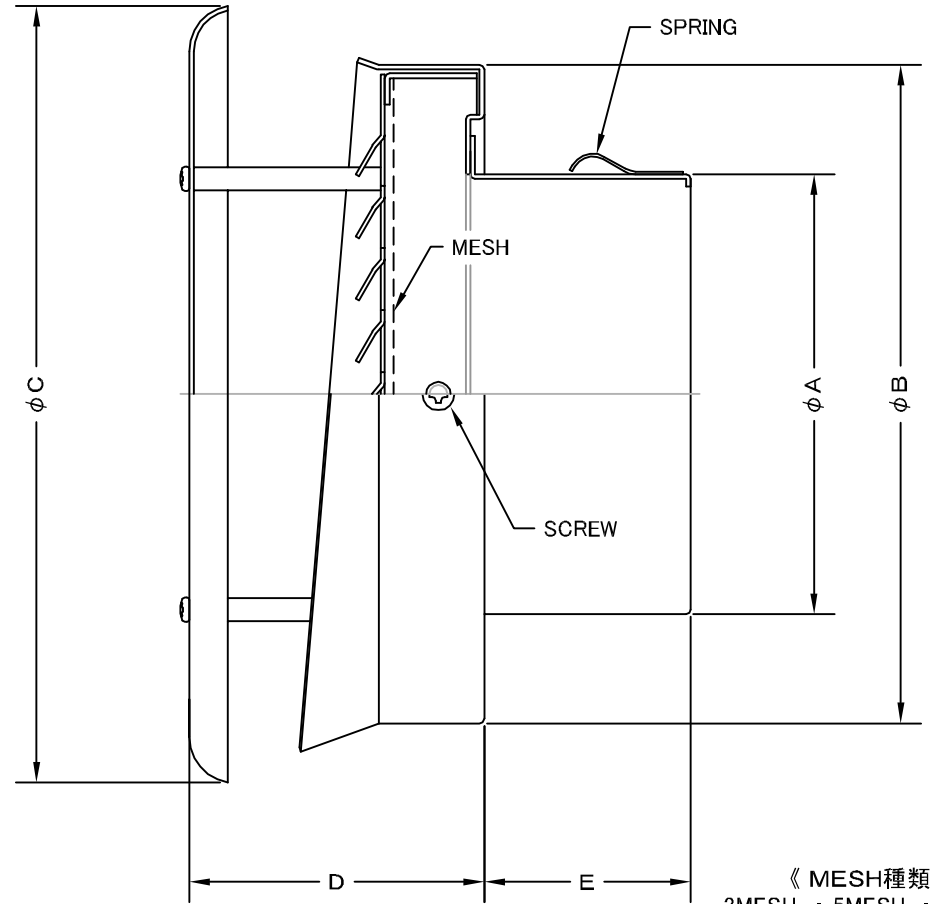
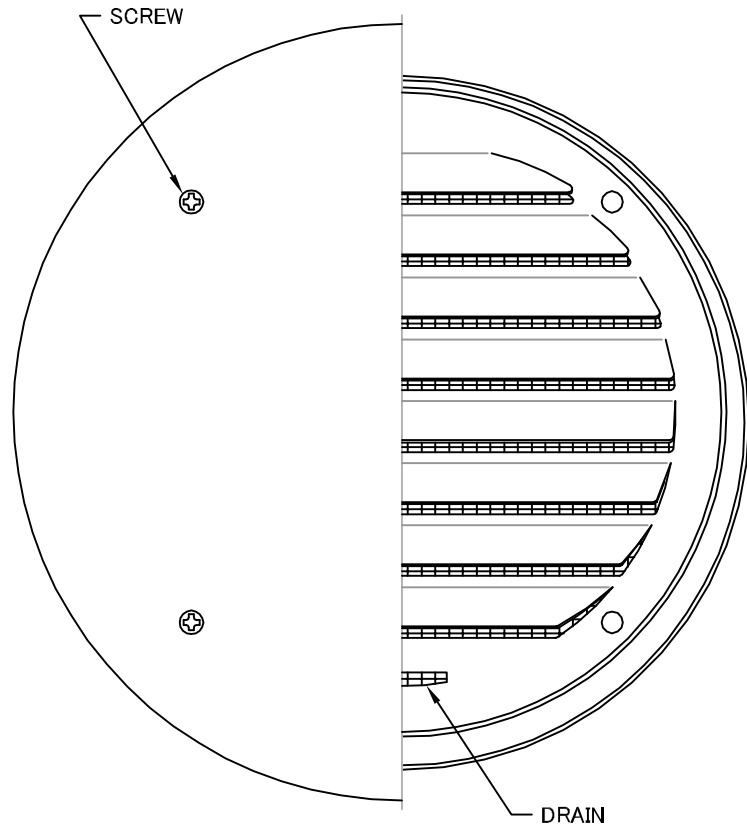
材質	ALUMINUM , 1.0t		
表面仕上	銀色アルマイト加工		
図面名称	アルミ製フラットカバー付水切付ベントキャップ		型式
			SXB-T
承認	検図	製図	設計
H. T	H. K	H. A	K. N
尺度		FREE	
作成日		2005・10・01	
			図番
			SI052000A



SEIHO

西邦工業株式会社

TITLE



《 MESH種類 》
3MESH ・ 5MESH ・ 10MESH

SIZE	A	B	C	D	E	DUCT SIZE	Q'TTY
SXB 100TN	97	144	172	64	42	#4(φ 100)	
SXB 150TN	145	192	235	83	67	#6(φ 150)	

材質	ALUMINUM , 1.0t		
表面仕上	銀色アルマイト加工		
図面名称	アルミ製金網付フラットカバー付 カセット水切型ベントキャップ		型式 SXB-TN
承認	検図	製図	設計
H. T	H. K	H. A	K. N
尺 度		FREE	
作成日		2005・10・01	
			図番 SI052040A



SEIHO

西邦工業株式会社