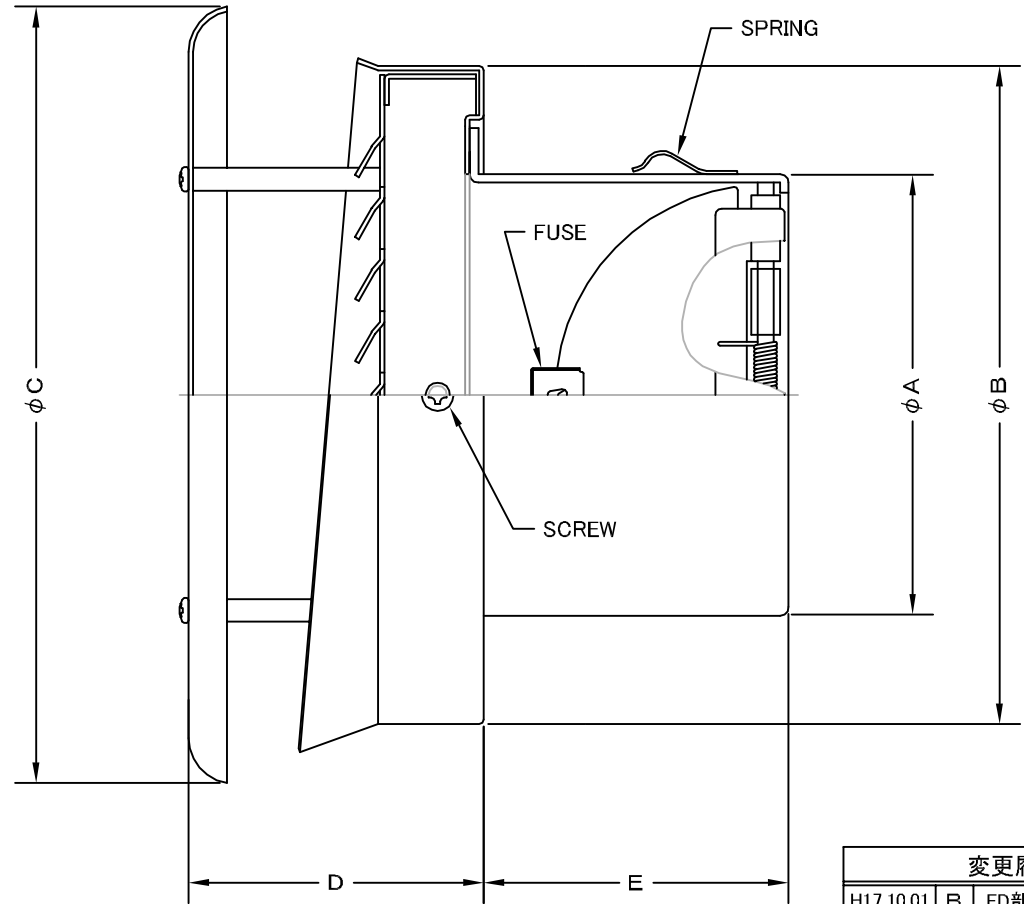
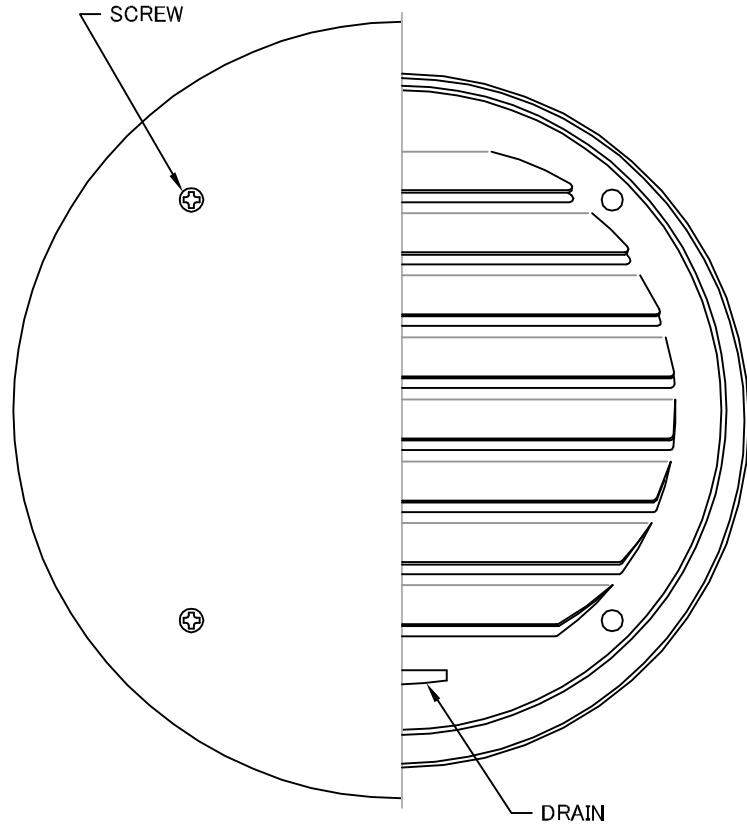


TITLE



変更履歴		
H17.10.01	B	FD部材質変更

材質	ALUMINUM, 1.0t (FD部: SUS 304, 1.5t)		
表面仕上	銀色アルマイト加工		
図面名称	アルミ製FD付フラットカバー付水切付ペントキャップ		型式
			SXBD-TC
承認	検図	製図	設計
H. T	H. K	H. A	K. N
尺 度		FREE	
作成日		2005・10・01	
図 番			SK052500B

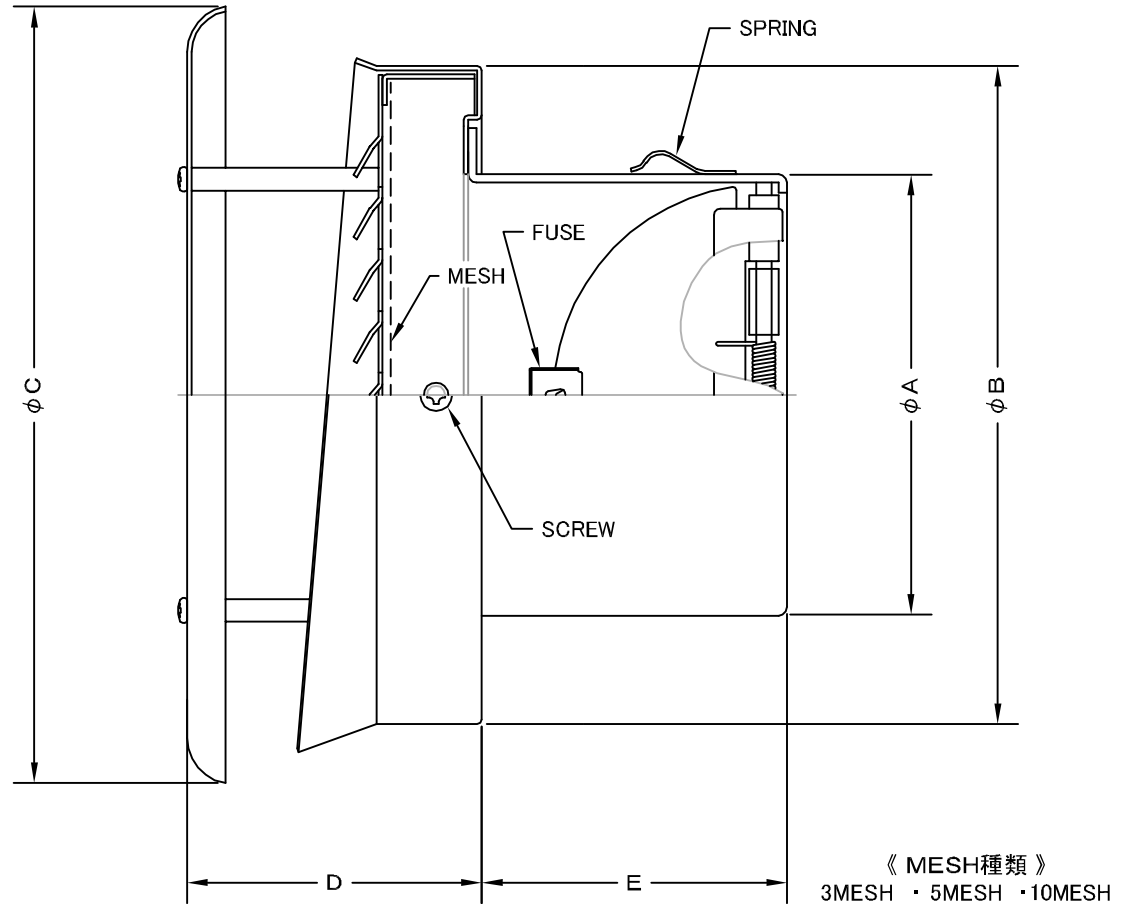
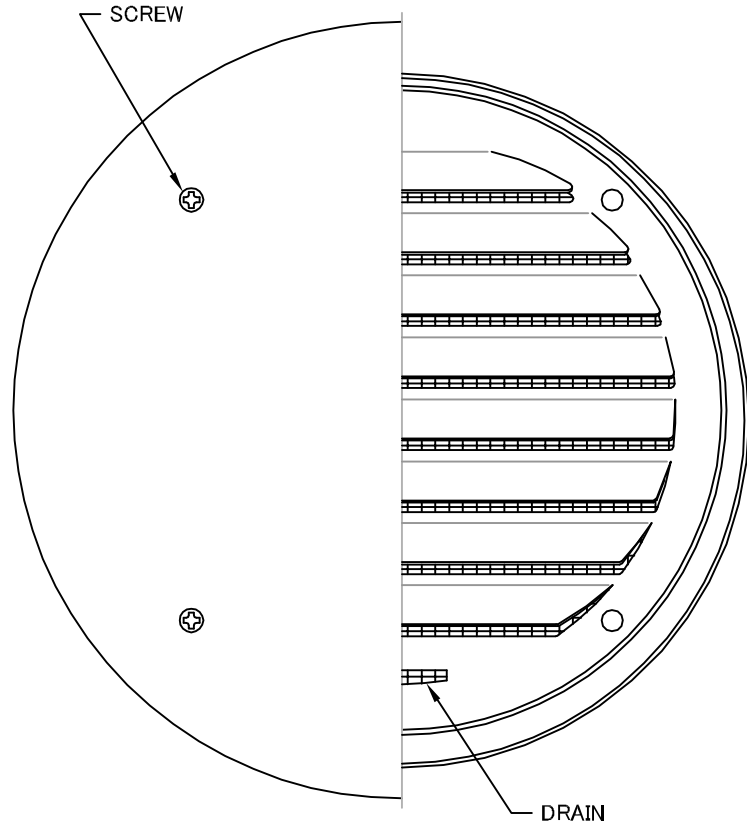
SIZE	A	B	C	D	E	DUCT SIZE	Q'TTY
SXBD 100TC	97	144	172	64	67	#4(φ100)	
SXBD 150TC	147	192	235	83	97	#6(φ150)	



SEIHO

西邦工業株式会社

TITLE



《 MESH種類 》
3MESH ・ 5MESH ・ 10MESH

SIZE	A	B	C	D	E	DUCT SIZE	Q'TTY
SXBD 100TCN	97	144	172	64	67	#4(φ 100)	
SXBD 150TCN	146	192	235	83	97	#6(φ 150)	

材質	ALUMINUM , 1.0t (FD部 : SUS 304 , 1.5t)						
表面仕上	銀色アルマイト加工						
図面名称	アルミ製金網付FD付フラットカバー付 カセット水切型ベントキャップ					型式	SXBD-TCN
承認	検図	製図	設計	尺度	FREE	図番	SK052540B
H. T	H. K	H. A	K. N	作成日	2005・10・01		



SEIHO

西邦工業株式会社