

# 外壁用アルミ製換気口〈フラットカバー付換気口〉

Aluminum VentCaps

## KXB

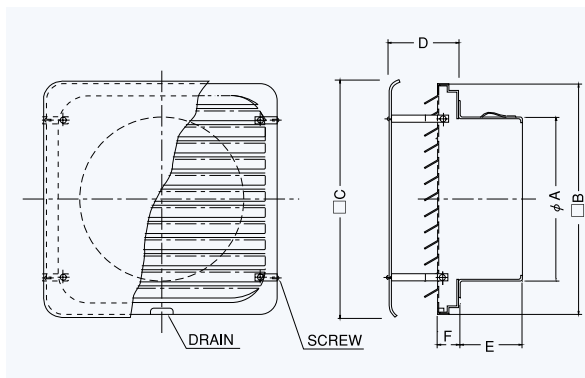
〈角ガラリ型 フラットカバー付 低圧損〉



- 材質 アルミニウム
- 仕上 アルマイト処理 Anodized

### 金網付型式

- KXB-N 10M
- KXB-N 5M
- KXB-N 3M



### ■特長

- 薄型フラットのシンプルデザインが好評です。

### Dimensions

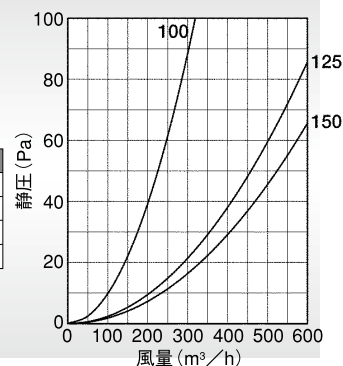
\* 指定色は日塗工の番号でご指定下さい。

Model	A	B	C	D	E	F	標準価格	金網加算	指定色加算
KXB 75	72	155	160	60	45	20	¥6,100	¥ 700	¥1,600
KXB100	97	155	160	60	45	20	¥6,100	¥ 700	¥1,600
KXB125	120	204	210	70	55	20	¥8,900	¥1,000	¥2,400
KXB150	145	204	210	70	70	20	¥8,900	¥1,000	¥2,400

### 2管路製品

KXBK125-VP	122	204	210	70	55	20	¥9,500	¥1,000	¥2,400
KXBK125-VM	128	204	210	70	55	20	¥9,500	¥1,000	¥2,400

### 圧力損失特性



圧力損失係数	流量係数(開口率)	有効開口面積 (cm²)
1.3	87.7%	68.8
0.77	114.0%	139.9
1.22	90.5%	159.8

## KXBD-C

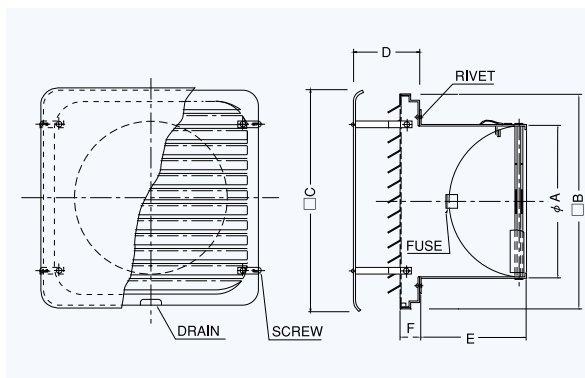
〈角ガラリ型 フラットカバー付 防火ダンパー付〉



- 材質 フェイス:アルミニウム  
FD:SUS304 1.5t
- 仕上 アルマイト処理 Anodized
- 温度フース 標準72℃  
オプション  
120℃・180℃

### 金網付型式

- KXBD-CN 10M
- KXBD-CN 5M
- KXBD-CN 3M



### ■特長

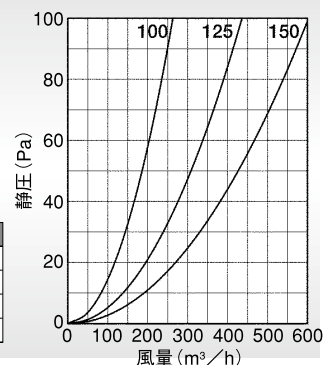
- 薄型フラットのシンプルデザインが好評です。

### Dimensions

\* 指定色は日塗工の番号でご指定下さい。

Model	A	B	C	D	E	F	標準価格	金網加算	指定色加算
KXBD 75C	72	155	160	60	55	20	¥ 9,500	¥ 700	¥1,600
KXBD100C	97	155	160	60	70	20	¥ 9,500	¥ 700	¥1,600
KXBD125C	122	204	210	70	86	20	¥12,800	¥1,000	¥2,400
KXBD150C	147	204	210	70	100	20	¥12,800	¥1,000	¥2,400

### 圧力損失特性



圧力損失係数	流量係数(開口率)	有効開口面積 (cm²)
1.91	72.4%	56.7
1.7	76.7%	94.1
1.84	73.7%	130.1