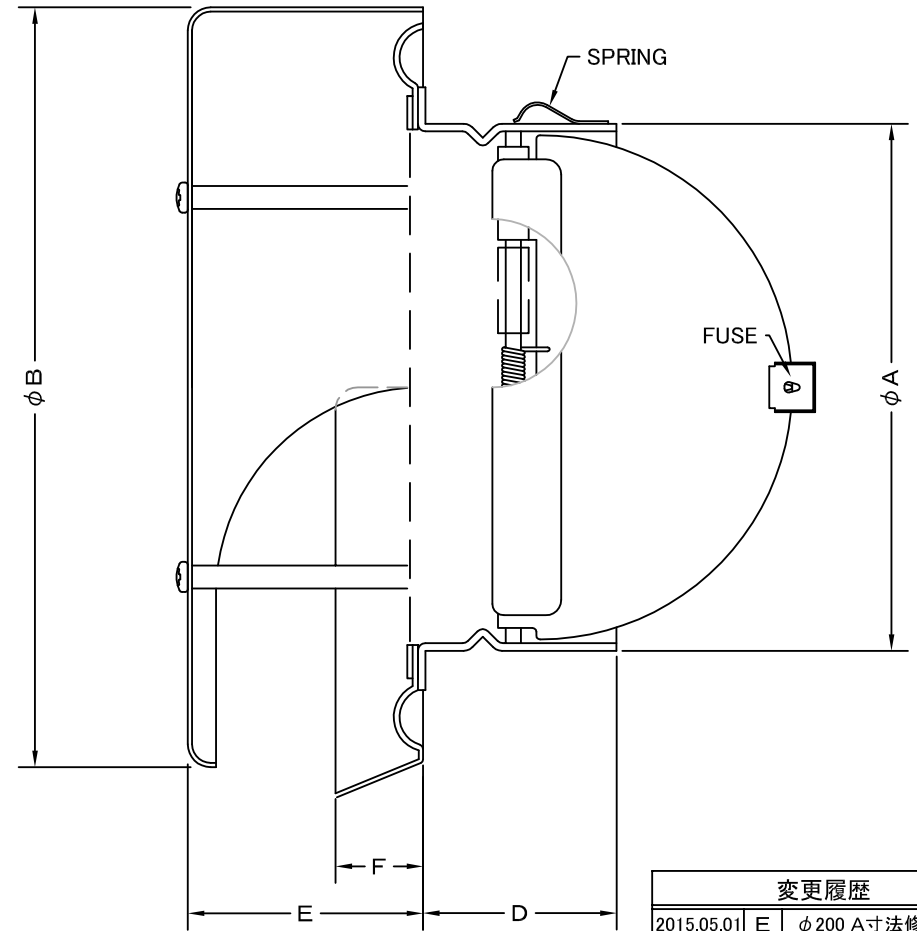
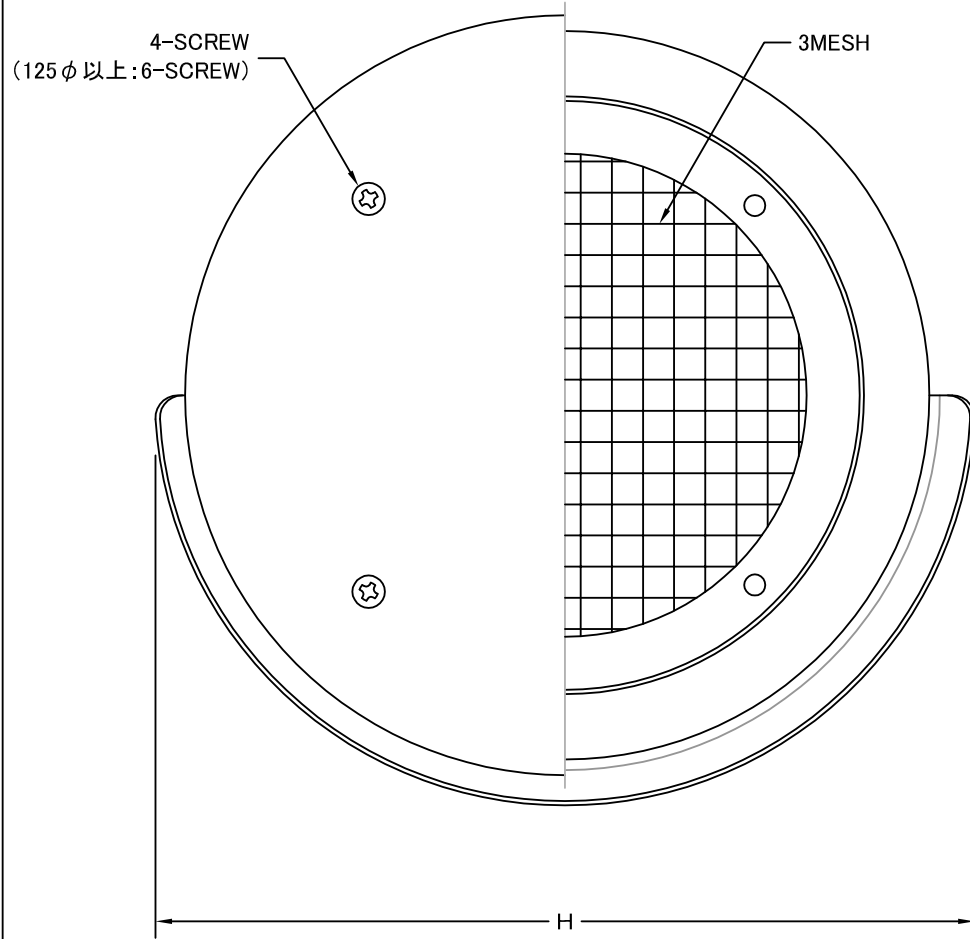


TITLE



SIZE	A	B	D	E	F	H	DUCT SIZE	Q'TTY
SNUD 100M	97	148	47	45	20	167	# 4(φ 100)	
SNUD 125M	122	207	53	53	23	190	# 5(φ 125)	
SNUD 150M	146	207	47	53	23	224	# 6(φ 150)	
SNUD 200M	197	258	65	64	25	278	# 8(φ 200)	

変更履歴	
2015.05.01	E φ 200 A寸法修正

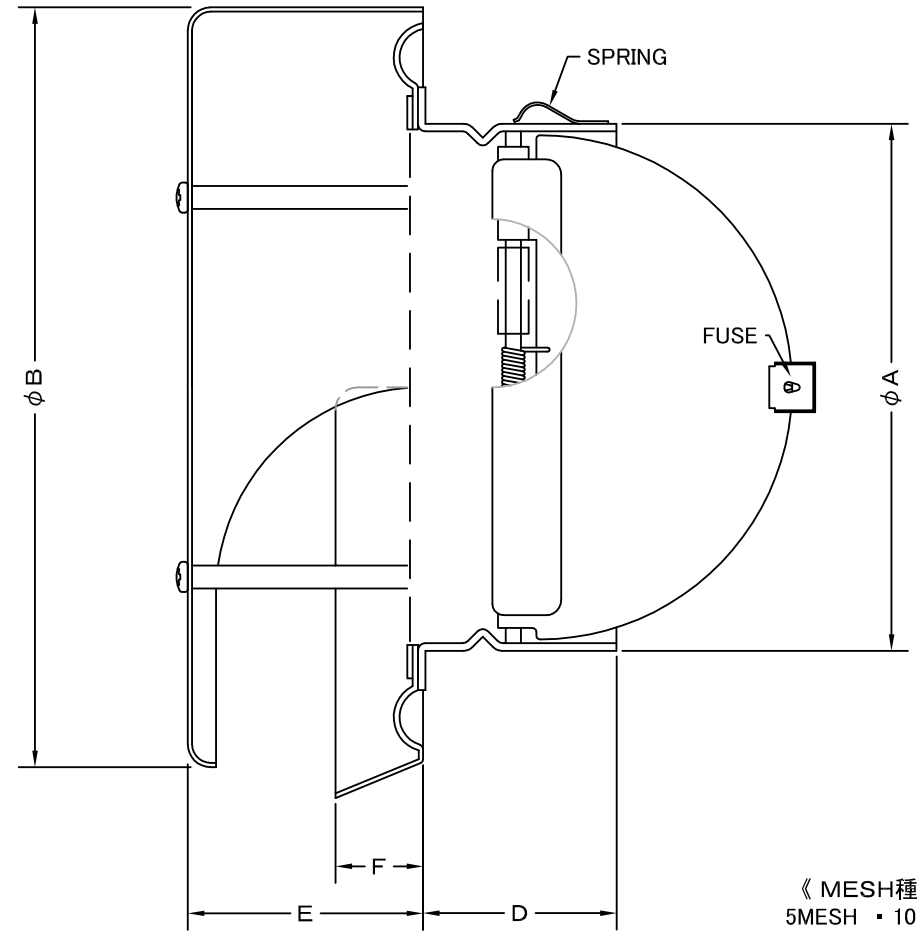
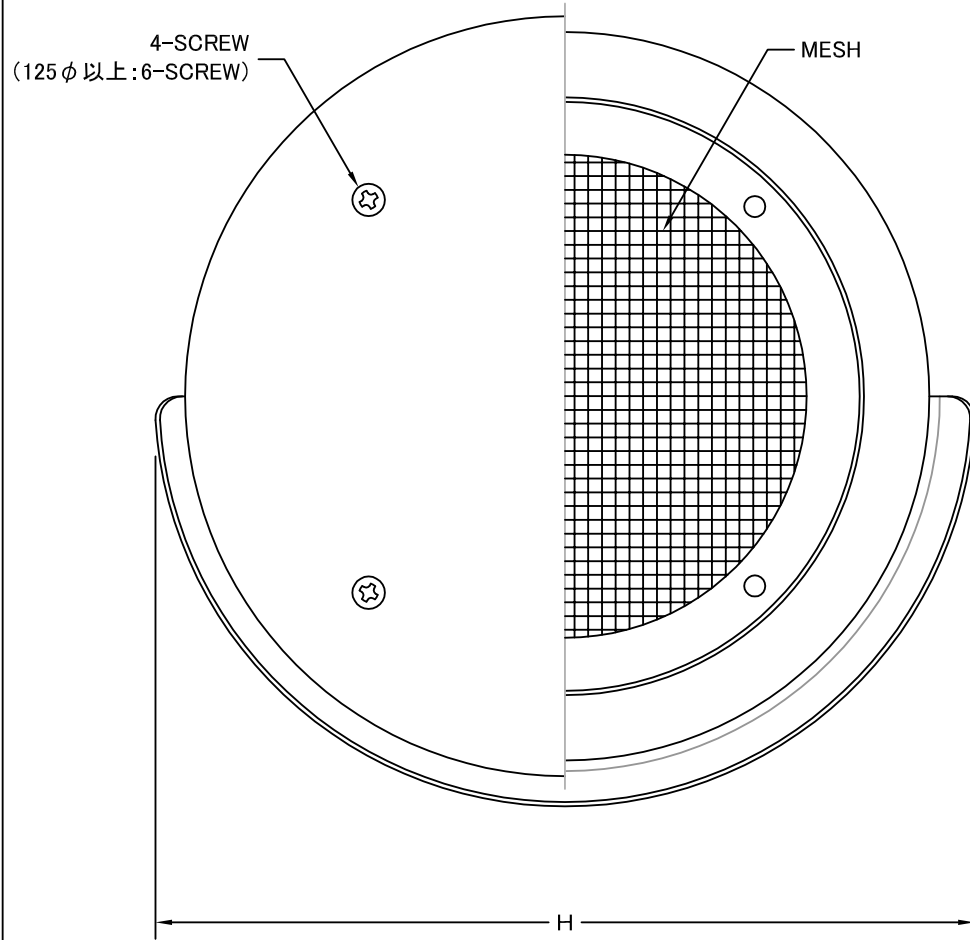
材質	ALUMINUM , 1. 0t (FD部 : SS 41 , 1. 6t)		
表面仕上	銀色アルマイト加工		
図面名称	アルミ製ワイド水切付FD付薄型フラットフード (3メッシュ金網タイプ)		型式
			SNUD-M
承認	検図	製図	設計
H. T	H. K	H. A	K. N
尺度		FREE	
作成日		2005・10・01	
			図番
			SJ058170E



SEIHO

西邦工業株式会社

TITLE



《 MESH種類 》
5MESH・10MESH

SIZE	A	B	D	E	F	H	DUCT SIZE	Q'TTY
SNUD 100M	97	148	47	45	20	167	# 4(φ 100)	
SNUD 125M	122	207	53	53	23	190	# 5(φ 125)	
SNUD 150M	146	207	47	53	23	224	# 6(φ 150)	
SNUD 200M	197	258	65	64	25	278	# 8(φ 200)	

材質	ALUMINUM , 1. 0t (FD部 : SS 41 , 1. 6t)						
表面仕上	銀色アルマイト加工						
図面名称	アルミ製ワイド水切付FD付薄型フラットフード (オプション金網タイプ)					型式	SNUD-M < OP >
承認	検図	製図	設計	尺度	FREE	図番	SJ058180E
H. T	H. K	H. A	K. N	作成日	2005・10・01		



SEIHO

西邦工業株式会社