

外壁用アルミ製換気口〈角型フラットフード〉

Aluminum VentCaps

KXU

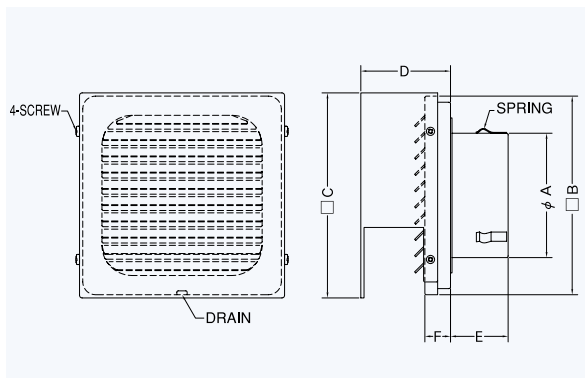
〈角型フラットフード〉



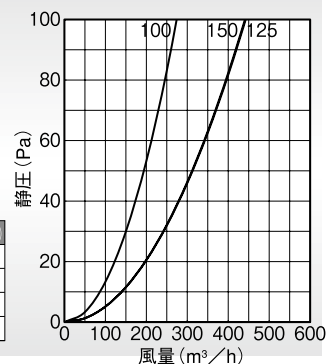
- 材質 アルミニウム
- 仕上 アルマイト処理 Anodized

金網付型式

- KXU-N 10M
- KXU-N 5M
- KXU-N 3M



圧力損失特性



圧力損失係数	流量係数(開口率)	有効開口面積 (cm²)
1.76	75.4%	59.2
1.65	77.8%	95.5
3.45	53.8%	95.1

Dimensions

* 指定色は日塗工の番号でご指定下さい。

Model	A	B	C	D	E	F	標準価格	金網加算	指定色加算
KXU 75	72	155	160	70	45	20	¥ 7,700	¥ 700	¥ 2,500
KXU100	97	155	160	70	45	20	¥ 7,700	¥ 700	¥ 2,500
KXU125	120	204	210	80	55	20	¥10,700	¥ 1,000	¥ 3,500
KXU150	145	204	210	80	70	20	¥10,700	¥ 1,000	¥ 3,500

KXUD-C

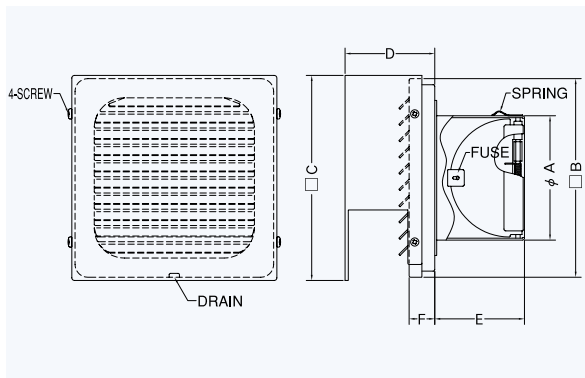
〈角型フラットフード 防火ダンパー付〉



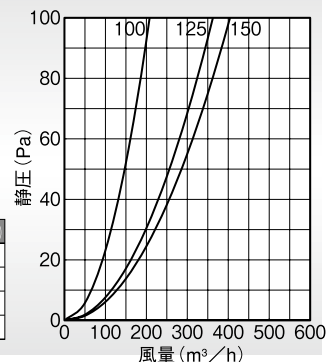
- 材質 フェイス：アルミニウム
FD：SUS304 1.5t
- 仕上 アルマイト処理 Anodized
- フェイス脱着式
- 温度フェーズ 標準72℃
オプション
120℃・180℃

金網付型式

- KXUD-CN 10M
- KXUD-CN 5M
- KXUD-CN 3M



圧力損失特性



圧力損失係数	流量係数(開口率)	有効開口面積 (cm²)
3.06	57.2%	44.9
2.46	63.8%	78.2
4.1	49.4%	87.2

Dimensions

* 指定色は日塗工の番号でご指定下さい。

Model	A	B	C	D	E	F	標準価格	金網加算	指定色加算
KXUD 75C	72	155	160	70	55	20	¥11,100	¥ 700	¥ 2,500
KXUD100C	97	155	160	70	70	20	¥11,100	¥ 700	¥ 2,500
KXUD125C	122	204	210	80	86	20	¥15,300	¥ 1,000	¥ 3,500
KXUD150C	147	204	210	80	100	20	¥15,300	¥ 1,000	¥ 3,500