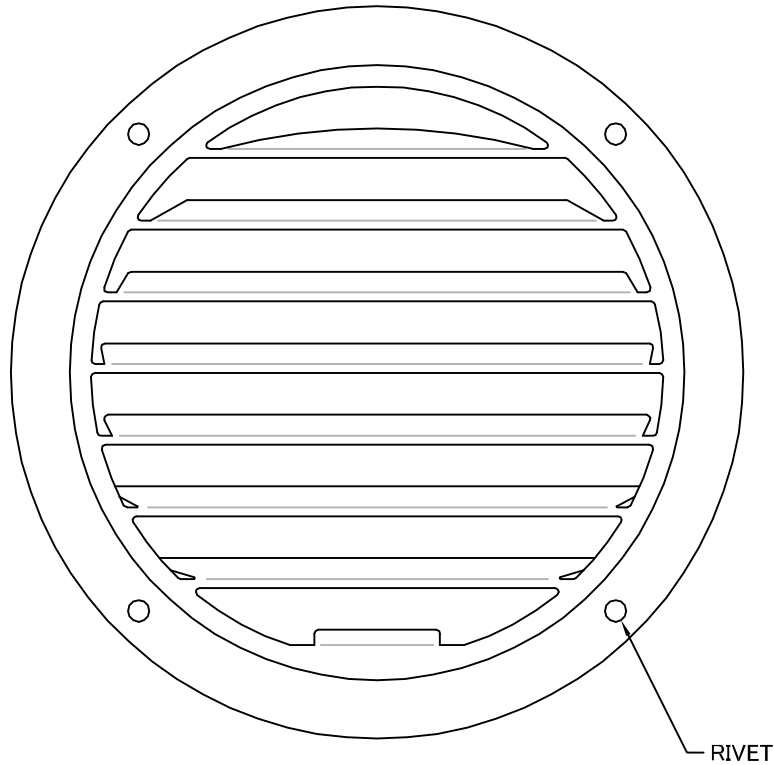
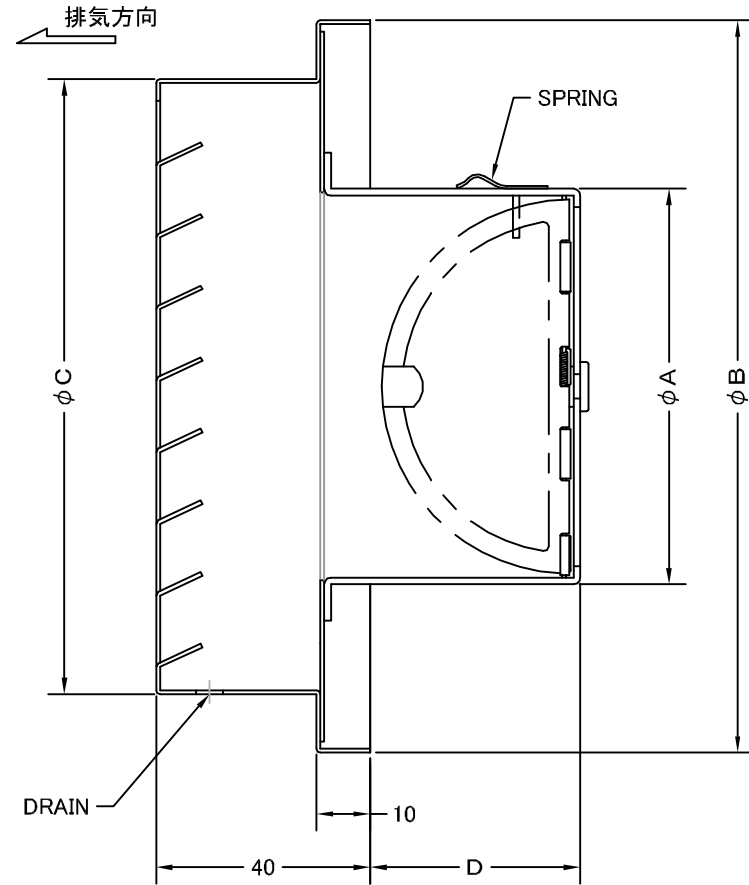


TITLE



RIVET



SIZE	A	B	C	D	DUCT SIZE	Q'TTY
SVC 100A	96	165	141	50	# 4( $\phi$ 100)	
SVC 150A	145	214	190	90	# 6( $\phi$ 150)	

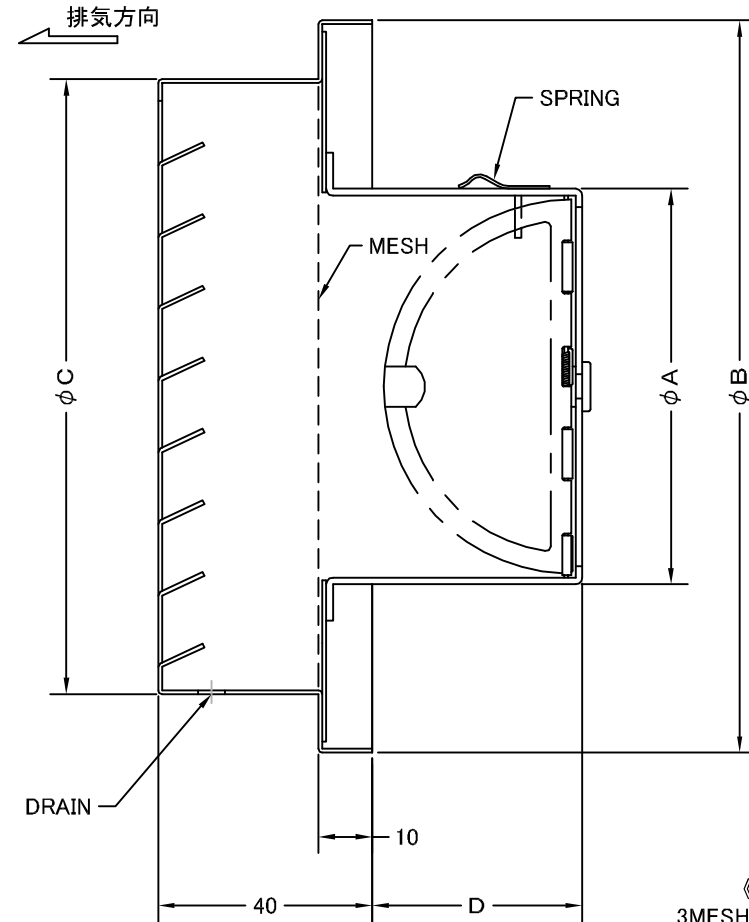
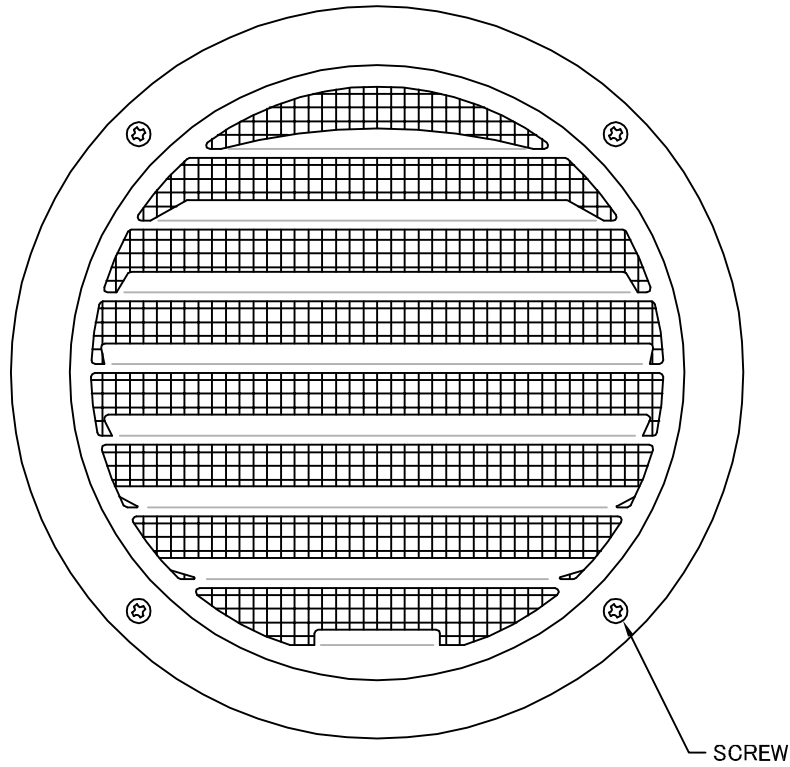
材質	ALUMINUM , 1.0t (CD部 : SUS 304 , 0.5t)					
表面仕上	銀色アルマイト加工					
図面名称	アルミ製逆風防止ダンパー付ベントキャップ				型式	SVC-A
	承認	検図	製図	設計		
H. T	H. K	H. A	K. N	作成日	2005・10・01	図番
						SI003003S



SEIHO

西邦工業株式会社

TITLE



《 MESH種類 》  
3MESH ・ 5MESH ・ 10MESH

SIZE	A	B	C	D	DUCT SIZE	Q'TTY
SVC 100AN	96	165	141	50	# 4(φ 100)	
SVC 150AN	145	214	190	90	# 6(φ 150)	

材 質 ALUMINUM , 1.0t (CD部 : SUS 304 , 0.5t)

表面仕上 銀色アルマイト加工

図面名称 アルミ製金網付逆風防止ダンパー付ベントキャップ 型式 SVC-AN

承認	検図	製図	設計	尺度	FREE	図番	SI003043A
H. T	H. K	H. A	K. N	作成日	2005・10・01		



SEIHO

西邦工業株式会社