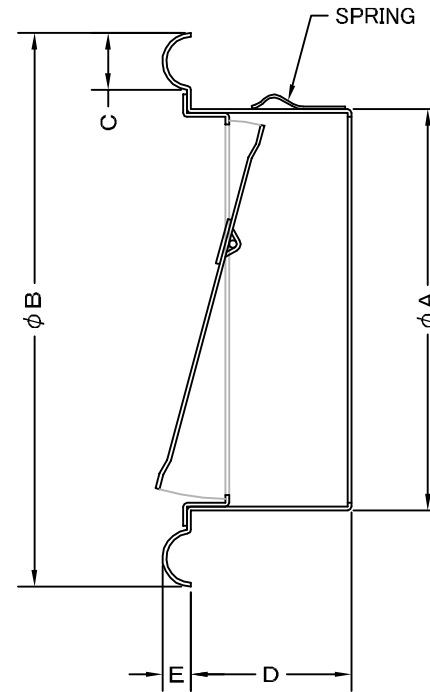
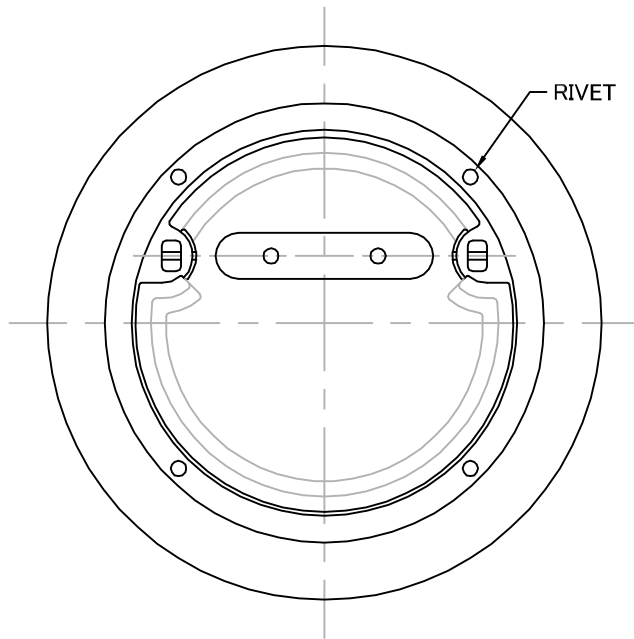


TITLE



変更履歴		
2014.07.01	A	E寸法修正

材質	ALUMINUM, 1.0t (CD部: ALUMINUM, 0.5t)					
表面仕上	銀色アルマイト加工					
図面名称	アルミ製逆風防止ダンパー 平型ベントキャップ			型式	SB	
承認	検図	製図	設計	尺度	FREE	
H. K	A. N	S. M	K. N	作成日	2009.06.03	
					図番	SI109090A

SIZE	A	B	C	D	E	DUCT SIZE	Q'TTY
SB 100	96	145	15	42	7	#4(φ100)	
SB 150	147	203	20	70	7	#6(φ150)	



SEIHO

西邦工業株式会社