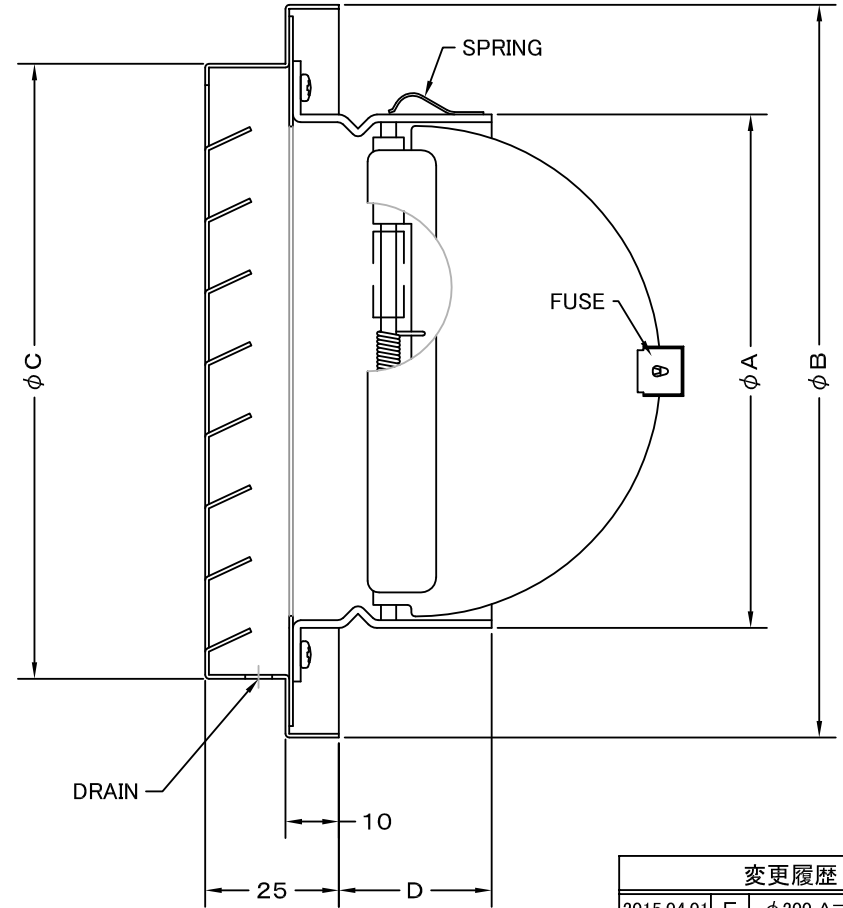
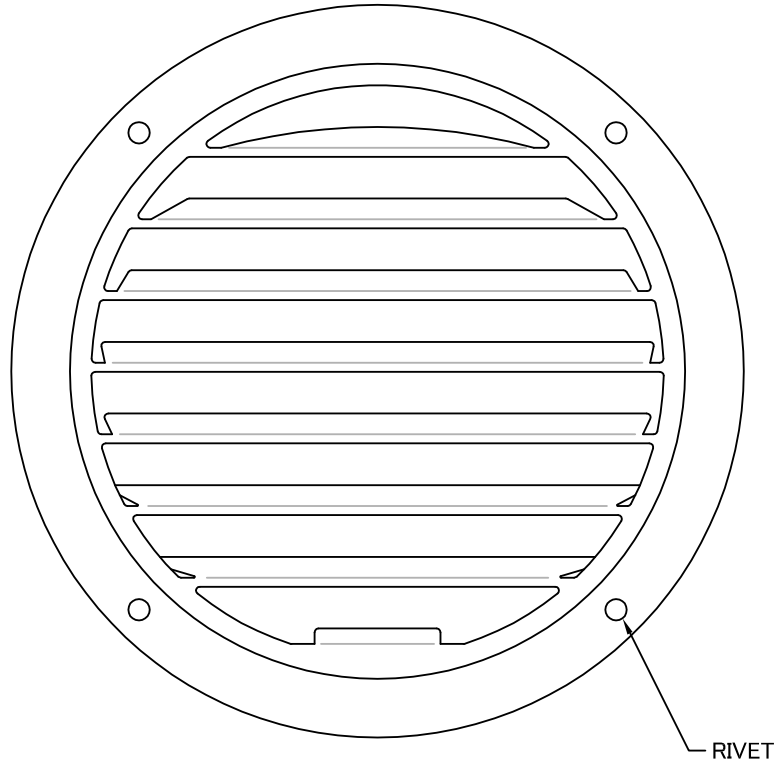


TITLE



SIZE	A	B	C	D	DUCT SIZE	Q'TTY
SVD 100GS	97	137	115	42	# 4(ϕ 100)	
SVD 125GS	122	164	140	48	# 5(ϕ 125)	
SVD 150GS	146	190	165	42	# 6(ϕ 150)	
SVD 200GS	197	237	212	60	# 8(ϕ 200)	

変更履歴		
2015.04.01	F	ϕ 200 A寸法修正

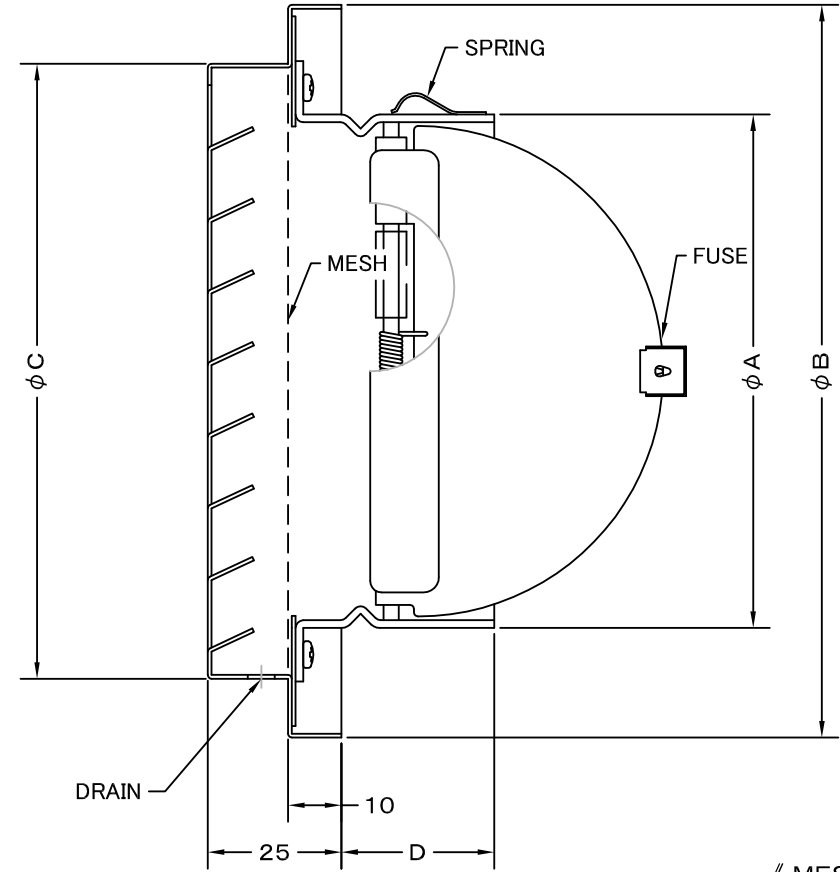
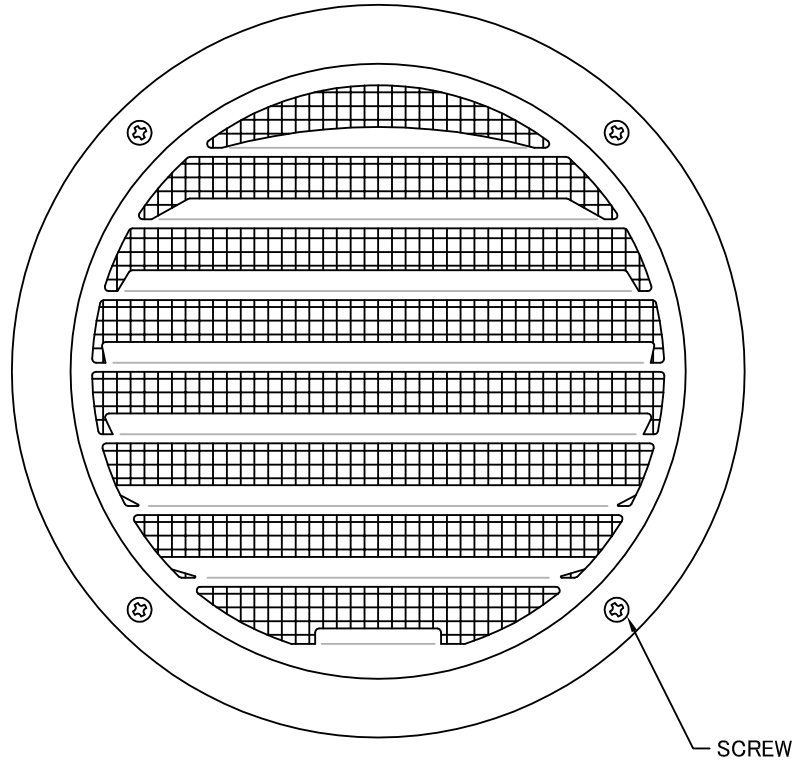
材質	SUS 304 , 0. 5t (FD部 : SS 41 , 1. 6t)					
表面仕上	シルバー焼付塗装仕上ゲ					
図面名称	ステンレス製FD付薄型ベントキャップ				型式	SVD-GS
	承認	検図	製図	設計		
H. T	H. K	H. A	K. N	尺度	FREE	図番
				作成日	2005・10・01	
						SB001100F



SEIHO

西邦工業株式会社

TITLE



《 MESH種類 》
3MESH ・ 5MESH ・ 10MESH

SIZE	A	B	C	D	DUCT SIZE	Q'TTY
SVD 100GSN	97	137	115	42	# 4(φ 100)	
SVD 125GSN	122	164	140	48	# 5(φ 125)	
SVD 150GSN	146	190	165	42	# 6(φ 150)	
SVD 200GSN	197	237	212	60	# 8(φ 200)	

材質	SUS 304 , 0. 5t (FD部 : SS 41 , 1. 6t)					
表面仕上	シルバー焼付塗装仕上げ					
図面名称	ステンレス製金網付FD付薄型ベントキャップ					型式
						SVD-GSN
承認	検図	製図	設計	尺度	FREE	図番
H. T	H. K	H. A	K. N	作成日	2005・10・01	
						SB001140F



SEIHO

西邦工業株式会社