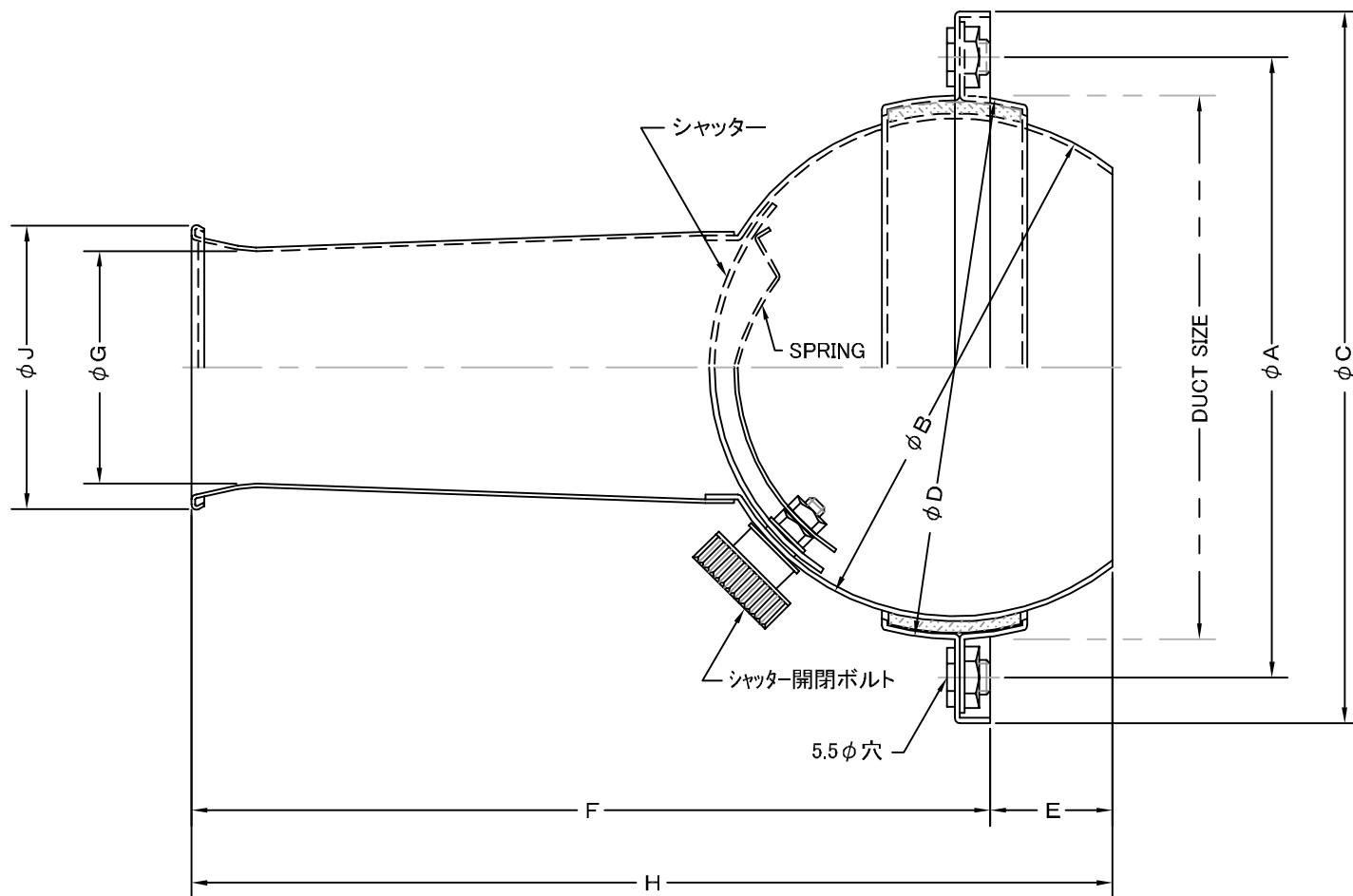


TITLE



SIZE	A	B	C	D	E	F	G	H	J	DUCT OPENING	GASKET数	Q'TTY
RND 125	304	267	324	276	50	304	125	354	165	280	5	
RND 145	342	305	363	314	63	332	145	395	205	318	5	
RND 165	342	305	363	314	60	340	165	400	240	318	5	
RND 210	451	410	470	419	92	460	210	552	280	425	8	
RND 235	511	470	535	479	95	525	235	620	310	486	8	
RND 280	511	470	535	479	95	530	280	625	350	486	8	

材質	ALUMINUM											
表面仕上	銀色アルマイト仕上ゲ											
図面名称	アルミ製ロータリーノズル										型式	RND
	承認	検図	製図	設計	尺度	FREE					図番	SI096090S
H. T	H. K	H. A	K. N	作成日	2005・10・01							



SEIHO

西邦工業株式会社