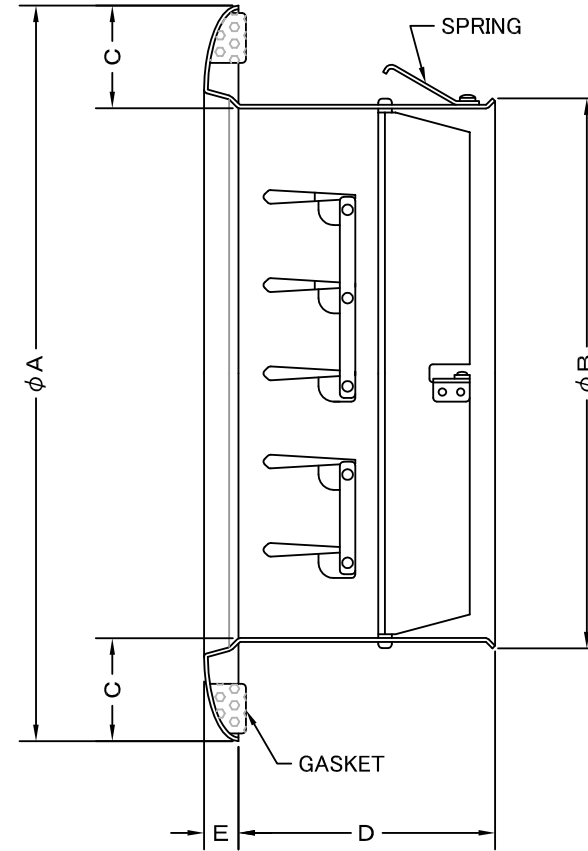
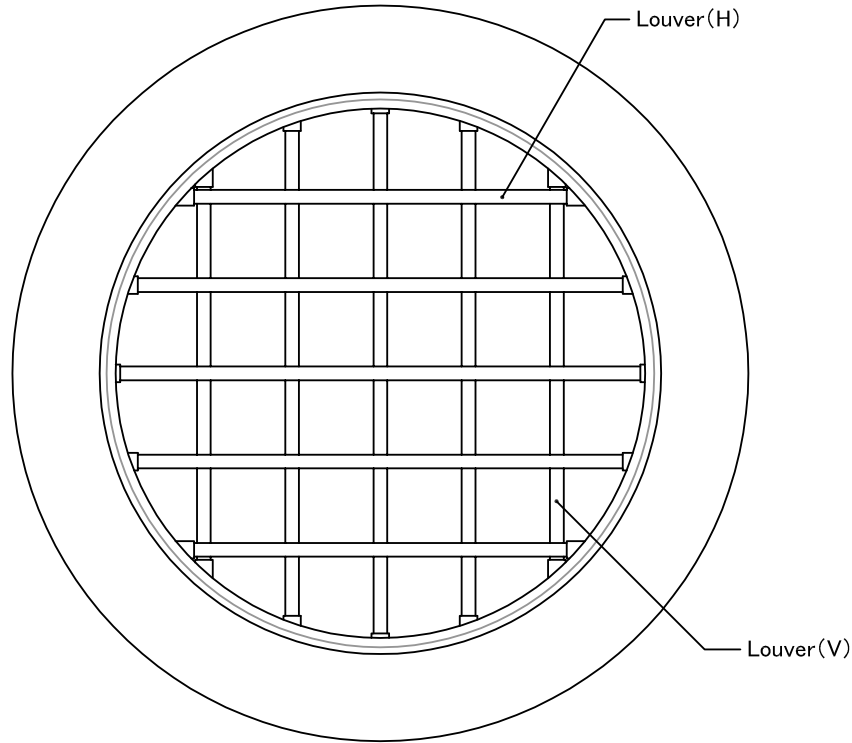


TITLE



SIZE	A	B	C	D	E	DUCT SIZE	Louver(H,V)	Q'TTY
NR 6	194	139	31	93	12	# 6(ϕ 150)	(3, 3)	
NR 8	254	189	36	97	12	# 8(ϕ 200)	(4, 4)	
NR 10	321	239	45	97	15	#10(ϕ 250)	(4, 4)	
NR 12	371	289	45	100	15	#12(ϕ 300)	(5, 5)	
NR 14	421	339	45	100	15	#14(ϕ 350)	(6, 6)	
NR 16	471	389	45	100	15	#16(ϕ 400)	(7, 7)	

材 質	ALUMINUM						
表面仕上	白色塗装仕上げ						
図面名称	アルミ製レジスターノズル					型式	NR
	承認	検図	製図	設計	尺度	図番	SI093001C
I. T	H. K	S. M	K. N	FREE	2005・10・01		
				作成日			
				SEIHO		西邦工業株式会社	