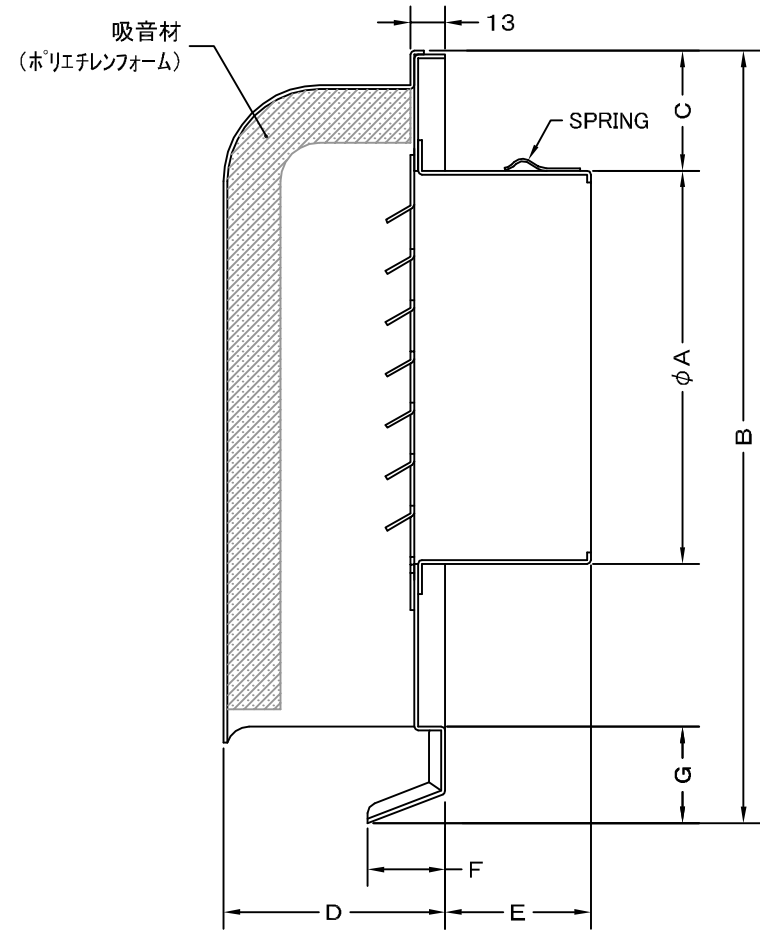
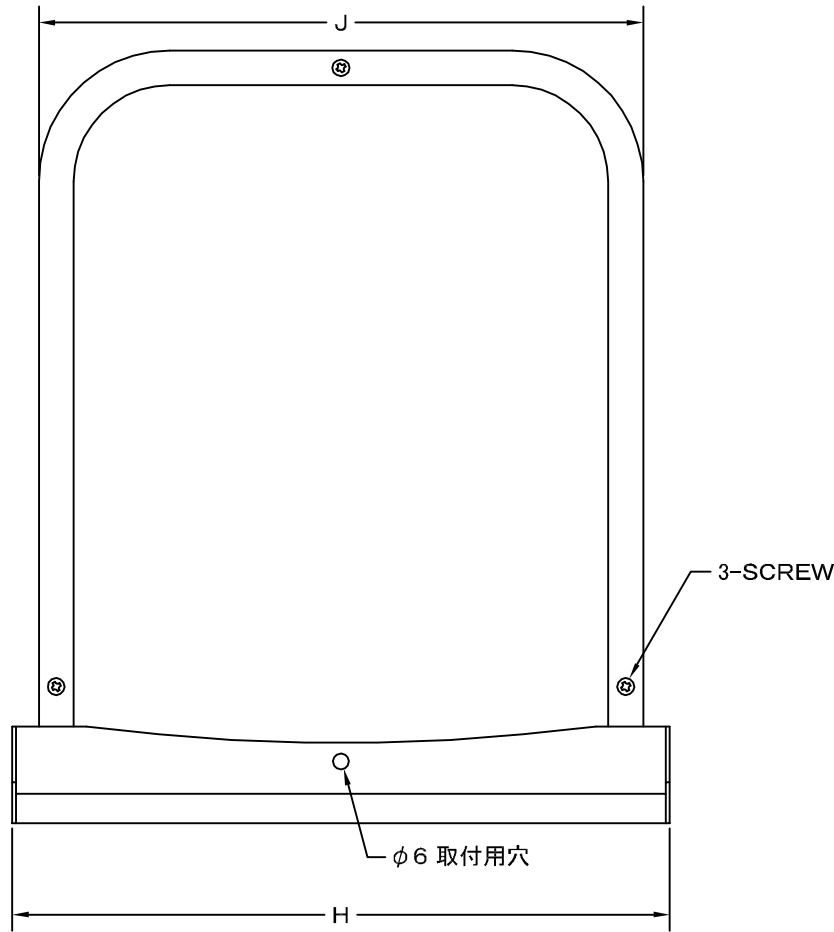


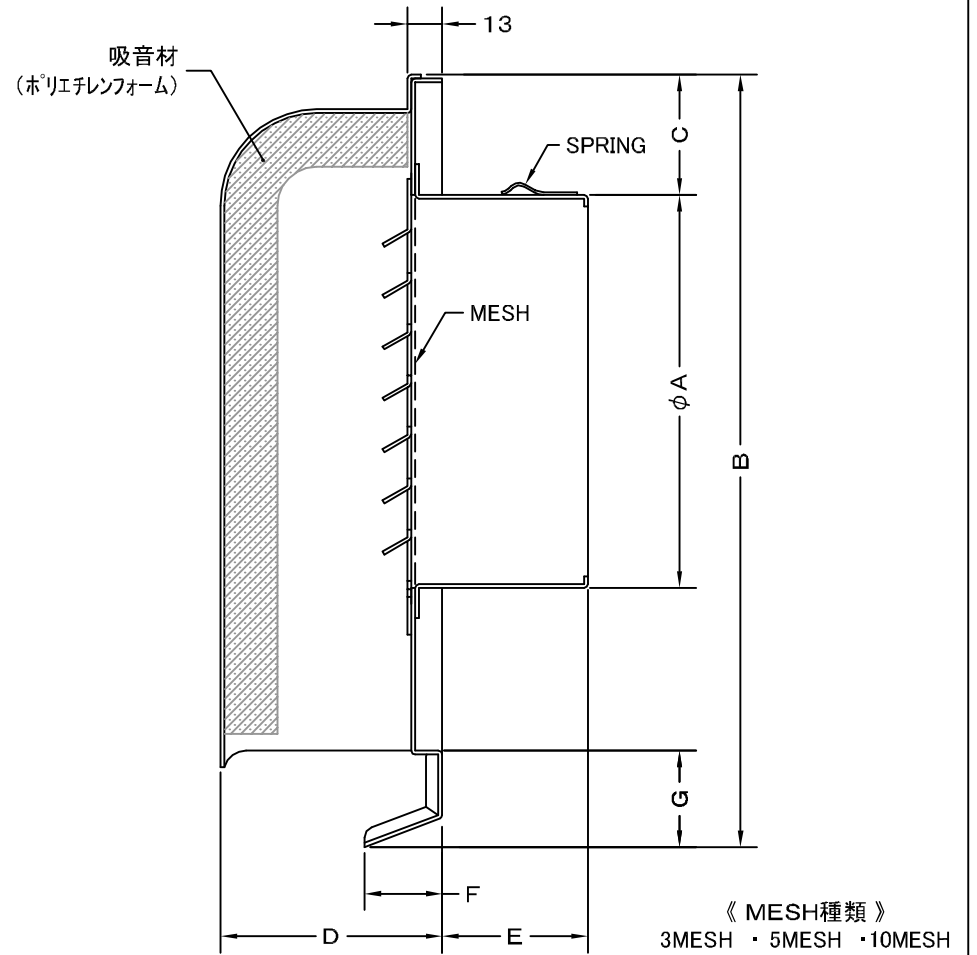
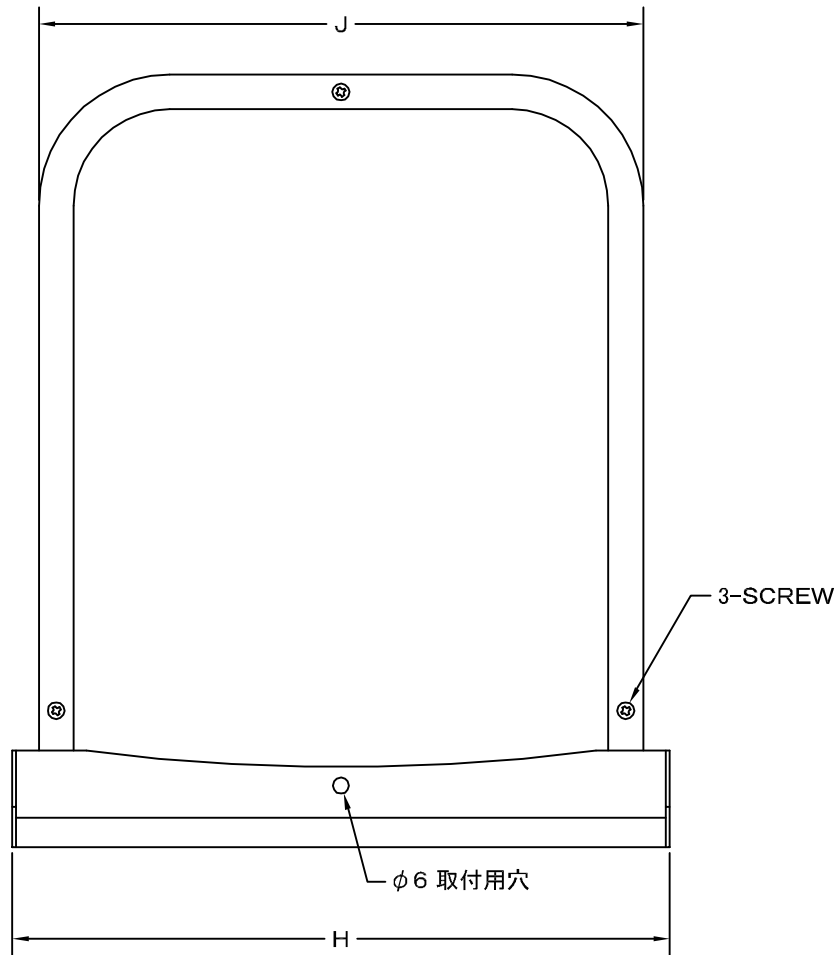
TITLE



SIZE	A	B	C	D	E	F	G	H	J	Q'TTY
GFX 75GABS	72	227	56	73	43	24	29	202	186	
GFX 100GABS	97	227	44	73	58	24	29	202	186	
GFX 125GABS	122	289	56	83	43	29	36	256	236	
GFX 150GABS	147	289	44	83	88	29	36	256	236	
GFX 175GABS	170	372	58	98	53	29	40	316	293	
GFX 200GABS	197	372	43	98	108	29	40	316	293	

材質	SUS 304 , 0.5t										
表面仕上	シルバー焼付塗装仕上げ										
図面名称	ステンレス製フード脱着式ワイド水切付 深型防音薄フード(フード内ガラリタイプ)								型式	GFX-GABS	
承認	検図	製図	設計	尺度	FREE		図番	SA552000S			
H. T	H. K	H. A	K. N	作成日	2005・10・01						
 西邦工業株式会社											

TITLE



SIZE	A	B	C	D	E	F	G	H	J	Q'TTY
GFX 75GABSN	72	227	56	73	43	24	29	202	186	
GFX 100GABSN	97	227	44	73	58	24	29	202	186	
GFX 125GABSN	122	289	56	83	43	29	36	256	236	
GFX 150GABSN	147	289	44	83	88	29	36	256	236	
GFX 175GABSN	170	372	55	98	53	29	40	316	293	
GFX 200GABSN	197	372	43	98	108	29	40	316	293	

材質	SUS 304 , 0. 5t										
表面仕上	シルバー焼付塗装仕上ゲ										
図面名称	ステンレス製金網付フード脱着式ワイド水切付 深型防音薄フード(フード内ガラリタイプ)								型式	GFX-GABSN	
承認	検図	製図	設計	尺度	FREE		図番	SA552040S			
H. T	H. K	H. A	K. N	作成日	2005・10・01						
				<h1>西邦工業株式会社</h1>							