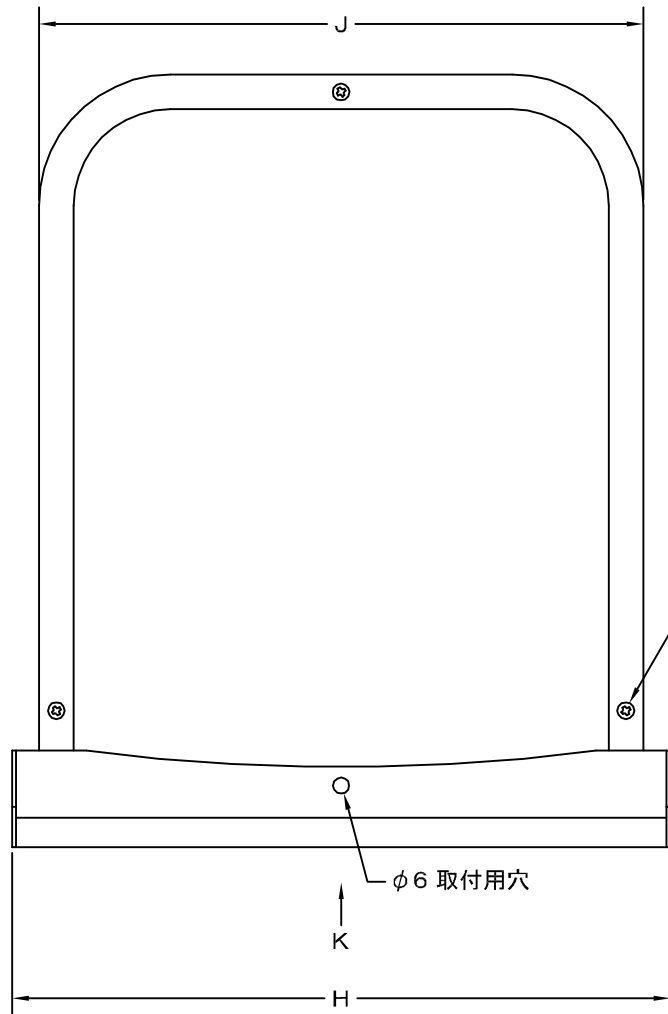
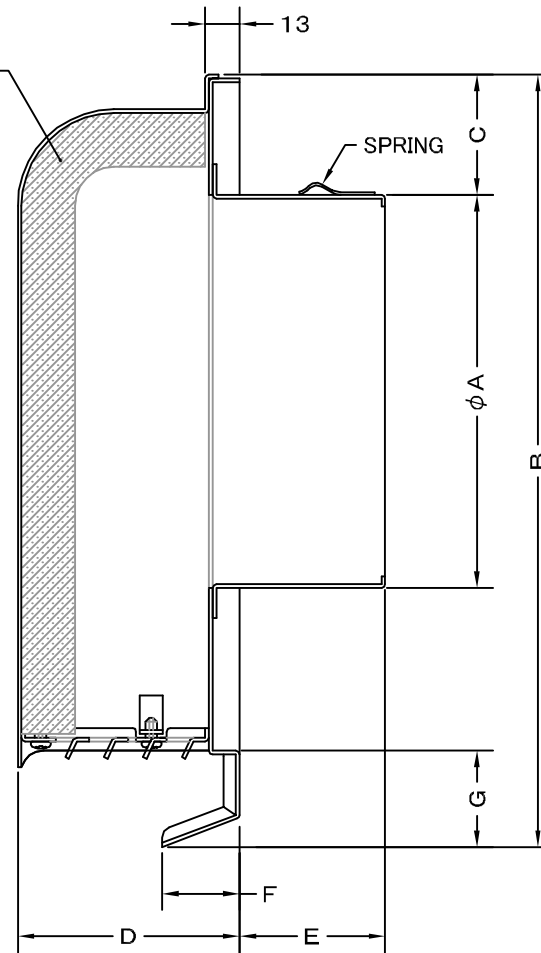


TITLE

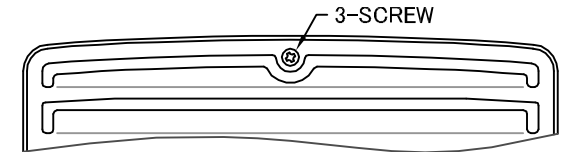


吸音材
(ポリエチレンフォーム)

3-SCREW



K 矢視図



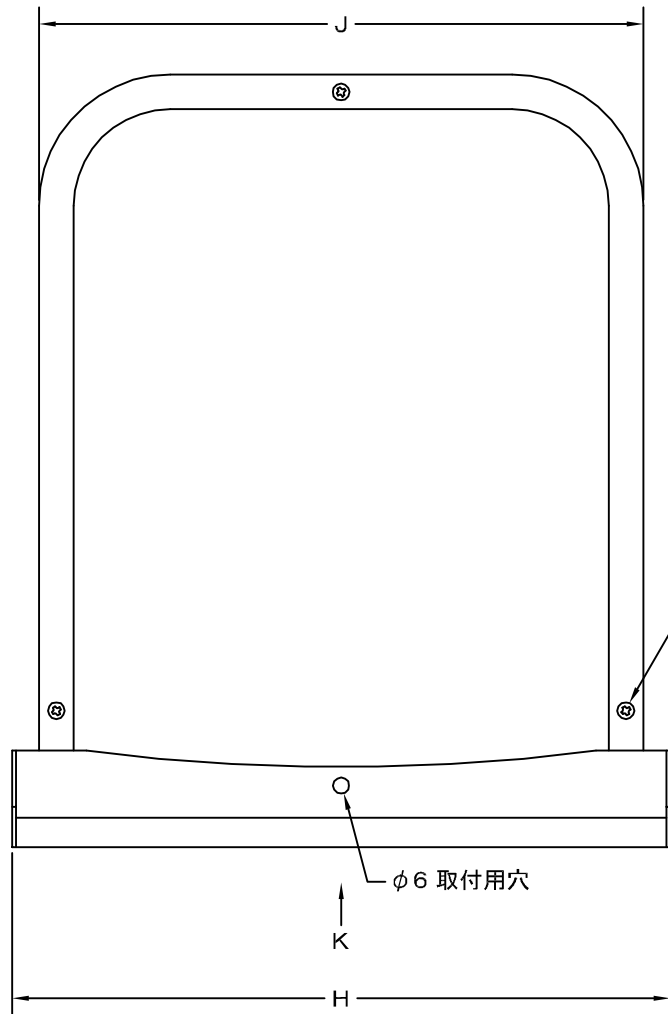
SIZE	A	B	C	D	E	F	G	H	J	Q'TTY
GFX 75GBS	72	227	56	73	43	24	29	202	186	
GFX 100GBS	97	227	44	73	58	24	29	202	186	
GFX 125GBS	122	289	56	83	43	29	36	256	236	
GFX 150GBS	147	289	44	83	88	29	36	256	236	
GFX 175GBS	170	372	58	98	53	29	40	316	293	
GFX 200GBS	197	372	43	98	108	29	40	316	293	

材質	SUS 304 , 0.5t	
表面仕上	シルバー焼付塗装仕上ゲ	
図面名称	ステンレス製フード脱着式ワイド水切付 深型防音薄フード(ガラリー脱着タイプ)	型式 GFX-GBS
承認	検図	製図
H. T	H. K	H. A
設計	K. N	尺 FREE
		作成日 2005・10・01
		図番 SA553000S



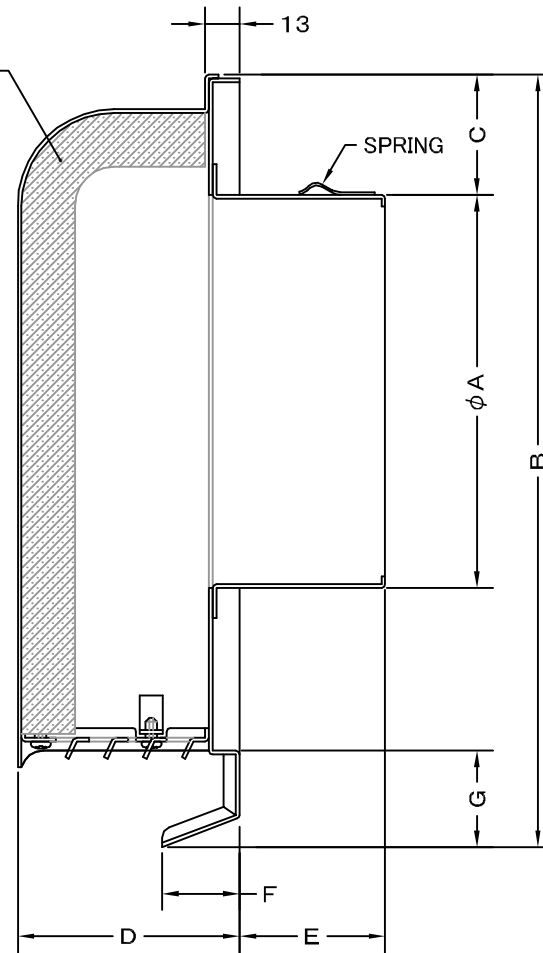
西邦工業株式会社

TITLE

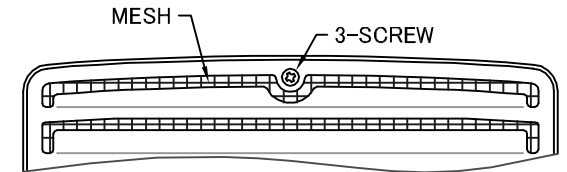


吸音材
(ホリエチレンフォーム)

3-SCREW



K 矢視図



《 MESH種類 》
3MESH ・ 5MESH ・ 10MESH

SIZE	A	B	C	D	E	F	G	H	J	Q'TTY
GFX 75GBSN	72	227	56	73	43	24	29	202	186	
GFX 100GBSN	97	227	44	73	58	24	29	202	186	
GFX 125GBSN	122	289	56	83	43	29	36	256	236	
GFX 150GBSN	147	289	44	83	88	29	36	256	236	
GFX 175GBSN	170	372	58	98	53	29	40	316	293	
GFX 200GBSN	197	372	43	98	108	29	40	316	293	

材質	SUS 304 , 0. 5t	
表面仕上	シルバー焼付塗装仕上ゲ	
図面名称	ステンレス製フード脱着式ワイド水切付 深型防音薄フード(金網付・ガラリ脱着タイプ)	
	型式	GFX-GBSN
承認	検図	製図
H. T	H. K	H. A
設計	K. N	
尺度	FREE	図番
作成日	2005・10・01	
		SA553040S



SEIHO

西邦工業株式会社