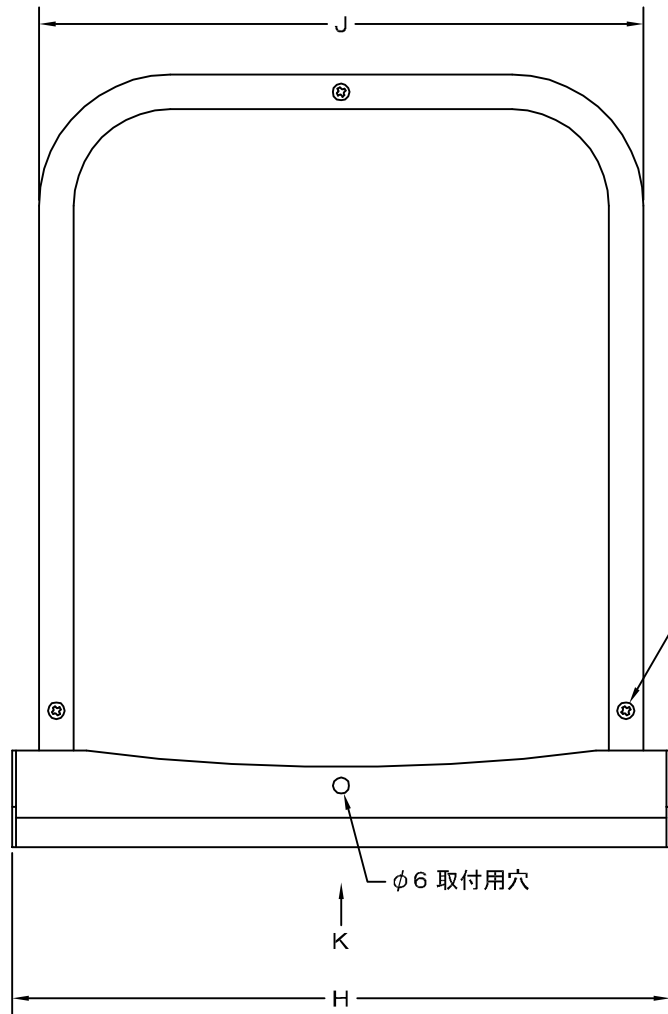


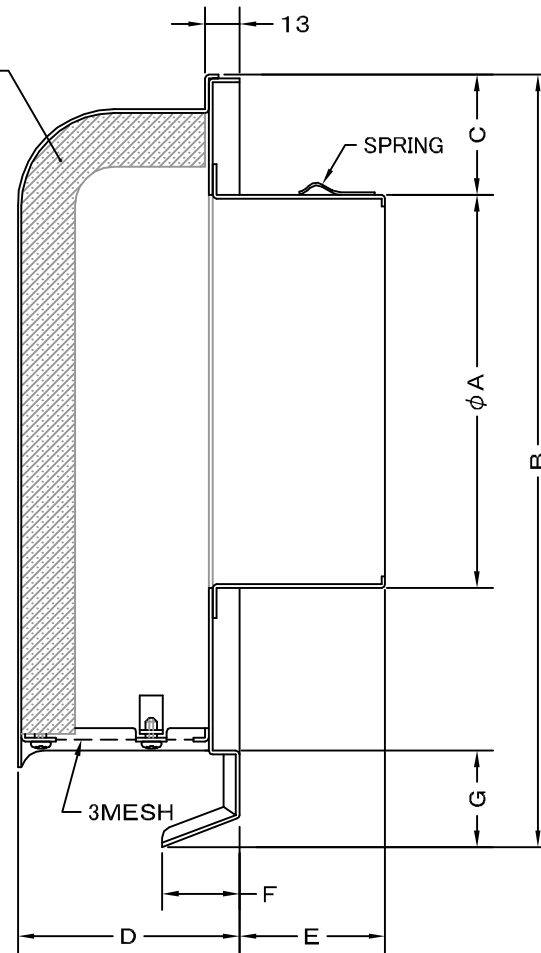
TITLE



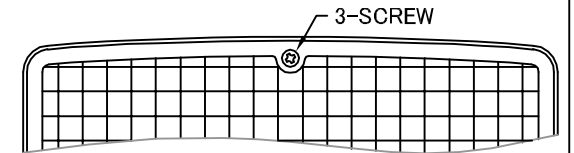
吸音材
(ポリエチレンフォーム)

3-SCREW

φ6 取付用穴



K 矢視図



SIZE	A	B	C	D	E	F	G	H	J	Q'TTY
GFN 75GBS	72	227	56	73	43	24	29	202	186	
GFN 100GBS	97	227	44	73	58	24	29	202	186	
GFN 125GBS	122	289	56	83	43	29	36	256	236	
GFN 150GBS	147	289	44	83	88	29	36	256	236	
GFN 175GBS	170	372	58	98	53	29	40	316	293	
GFN 200GBS	197	372	43	98	108	29	40	316	293	

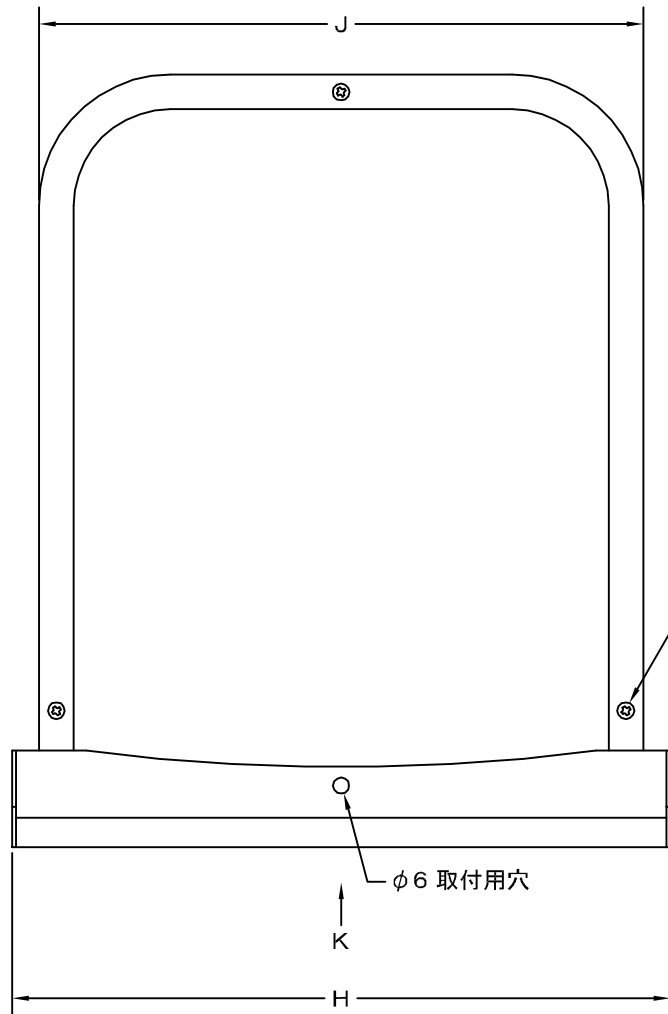
材質	SUS 304 , 0. 5t	
表面仕上	シルバー焼付塗装仕上げ	
図面名称	ステンレス製フード脱着式ワイド水切付 深型防音薄フード(3メッシュ金網脱着タイプ)	型式 GFN-GBS
承認	検図	製図
H. T	H. K	H. A
設計	K. N	図番
尺度	FREE	SA553070S
作成日	2005・10・01	



SEIHO

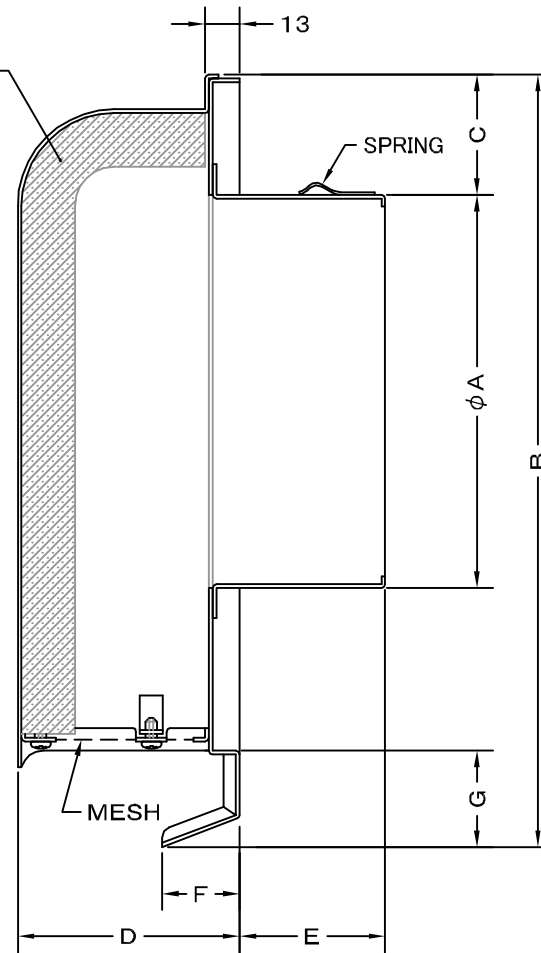
西邦工業株式会社

TITLE

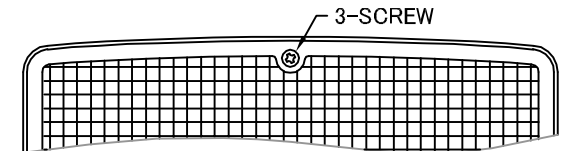


吸音材
(ホリエチレンフォーム)

3-SCREW



K 矢視図



《 MESH種類 》
5MESH・10MESH

SIZE	A	B	C	D	E	F	G	H	J	Q'TTY
GFN 75GBS	72	227	56	73	43	24	29	202	186	
GFN 100GBS	97	227	44	73	58	24	29	202	186	
GFN 125GBS	122	289	56	83	43	29	36	256	236	
GFN 150GBS	147	289	44	83	88	29	36	256	236	
GFN 175GBS	170	372	58	98	53	29	40	316	293	
GFN 200GBS	197	372	43	98	108	29	40	316	293	

材質	SUS 304 , 0. 5t	
表面仕上	シルバー焼付塗装仕上ゲ	
図面名称	ステンレス製フード脱着式ワイド水切付 深型防音薄フード(オプション金網脱着タイプ)	型式 GFN-GBS < OP >
承認	検図	製図
H. T	H. K	H. A
設計	設計	設計
K. N	K. N	K. N
尺度	FREE	図番
作成日	2005・10・01	SA553080S



西邦工業株式会社