

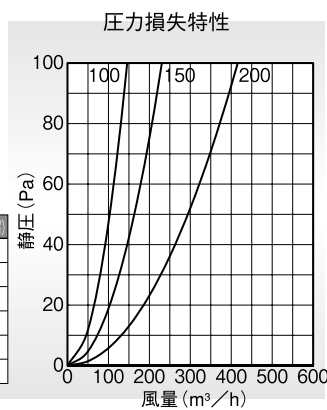
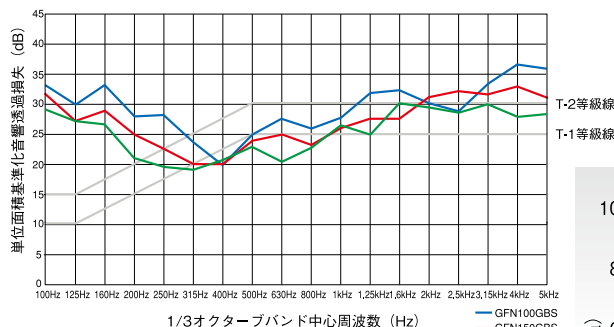
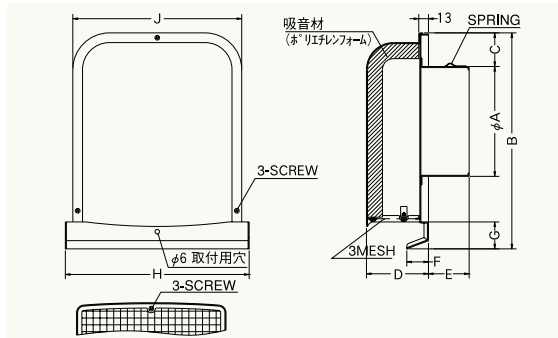
GFN-GBS

<深型 薄型 金網3メッシュ 防音タイプ 下部着脱タイプ>



- 材質 SUS304
吸音材:ポリエチレンフォーム
- 仕上 シルバー焼付塗装

金網付製品	型式
10メッシュ	GFN-GBS 10M
5メッシュ	GFN-GBS 5M



Dimensions * 指定色は日塗工の番号でご指定下さい。

Model	A	B	C	D	E	F	G	H	J	標準価格	指定色加算
GFN 75GBS	72	227	56	73	43	24	29	202	186	¥11,700	¥1,700
GFN100GBS	97	227	44	73	58	24	29	202	186	¥11,700	¥1,700
GFN125GBS	122	289	56	83	43	29	36	256	236	¥17,400	¥2,200
GFN150GBS	147	289	44	83	88	29	36	256	236	¥17,400	¥2,200
GFN175GBS	170	372	58	98	53	29	40	316	293	¥25,200	¥3,500
GFN200GBS	197	372	43	98	108	29	40	316	293	¥25,200	¥3,500

圧力損失係数	流量係数(開口率)	有効開口面積 (cm²)
6.23	40.1%	31.4
12.59	28.2%	49.8
12.25	28.6%	89.7

防音用製品

GFN-GBS・GFND-GBSC

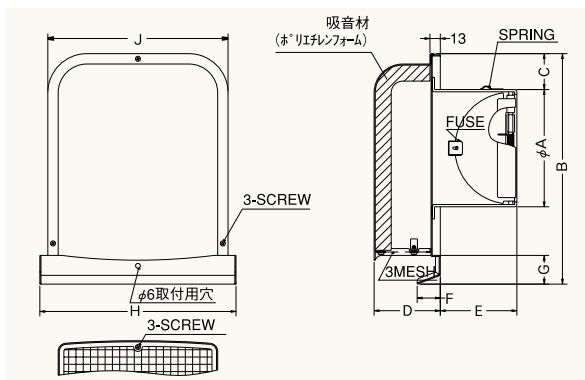
GFND-GBSC

<深型 薄型 金網3メッシュ 防音タイプ 下部着脱タイプ 防火ダンパー付>

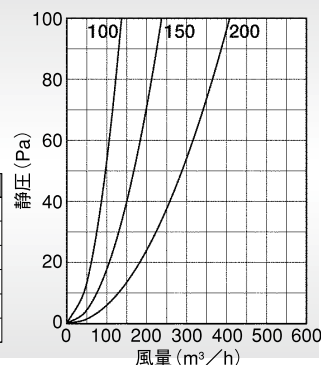


- 材質 フェイス:SUS304
FD:SUS304 1.5t
吸音材:ポリエチレンフォーム
- 仕上 シルバー焼付塗装
- 温度フューズ 標準72℃
オプション120℃

金網付製品	型式
10メッシュ	GFND-GBSC 10M
5メッシュ	GFND-GBSC 5M



圧力損失特性



Dimensions * 指定色は日塗工の番号でご指定下さい。

Model	A	B	C	D	E	F	G	H	J	標準価格	指定色加算
GFND 75GBSC	72	227	56	73	42	24	29	202	186	¥14,100	¥1,700
GFND100GBSC	97	227	44	73	57	24	29	202	186	¥14,100	¥1,700
GFND125GBSC	122	289	56	83	72	29	36	256	236	¥21,000	¥2,200
GFND150GBSC	147	289	44	83	87	29	36	256	236	¥21,000	¥2,200
GFND175GBSC	172	372	58	98	97	29	40	316	293	¥30,100	¥3,500
GFND200GBSC	197	372	43	98	107	29	40	316	293	¥30,100	¥3,500

圧力損失係数	流量係数(開口率)	有効開口面積 (cm²)
7.67	36.1%	28.4
13.15	27.6%	48.7
12.74	28.0%	88